


MOD.

- NEN72** (*) CR0598710
- NEN74** (*) CR0599600
- NEN76** (*) CR0599610
- NEN78** (*) CR0599620

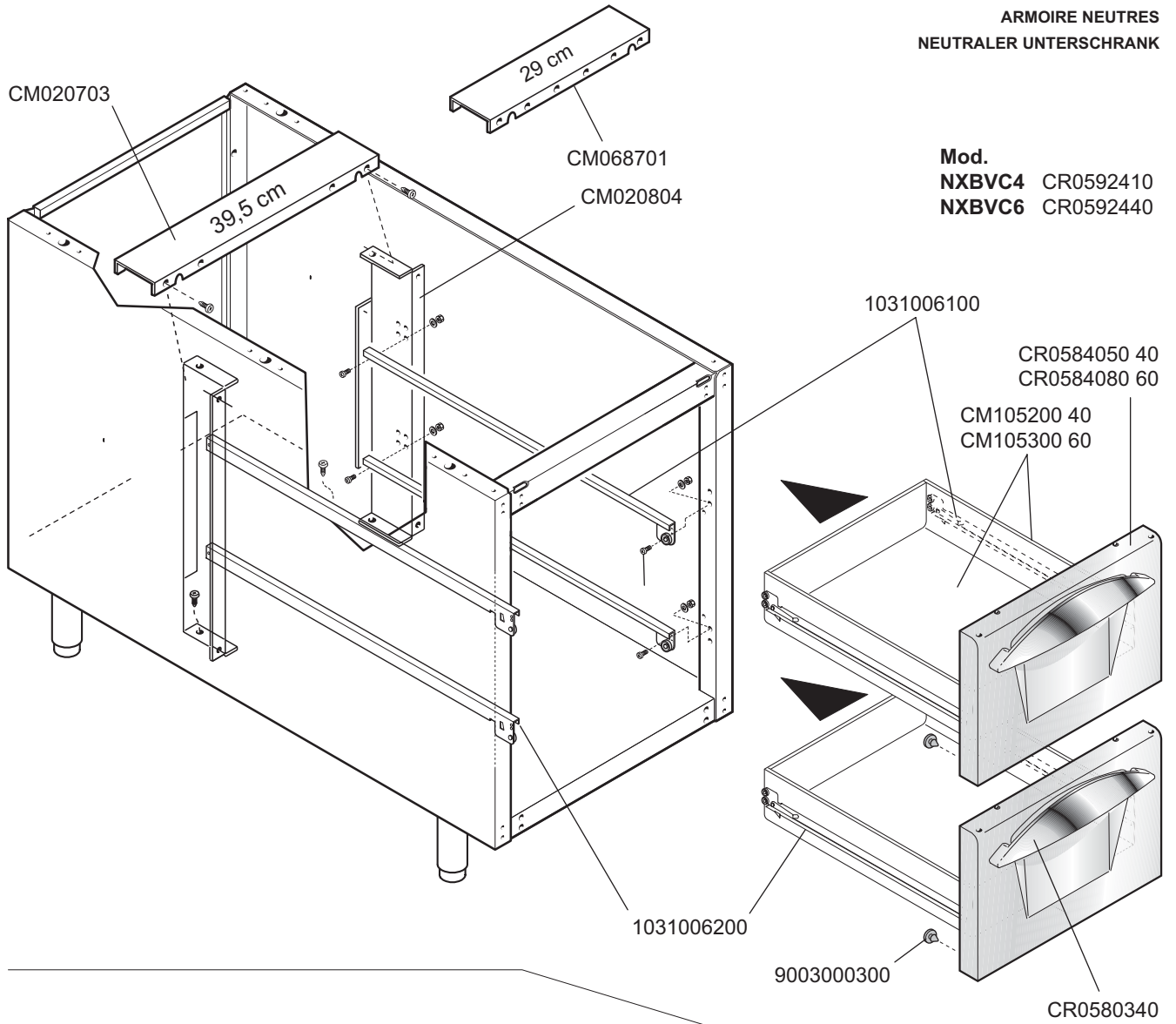
- NEN74C** CR0598720
- NEN76C** CR0598730
- NEN78C** CR0598740

(*) Senza cassetto - Sans tiroir - Without drawer - Ohne Schublade

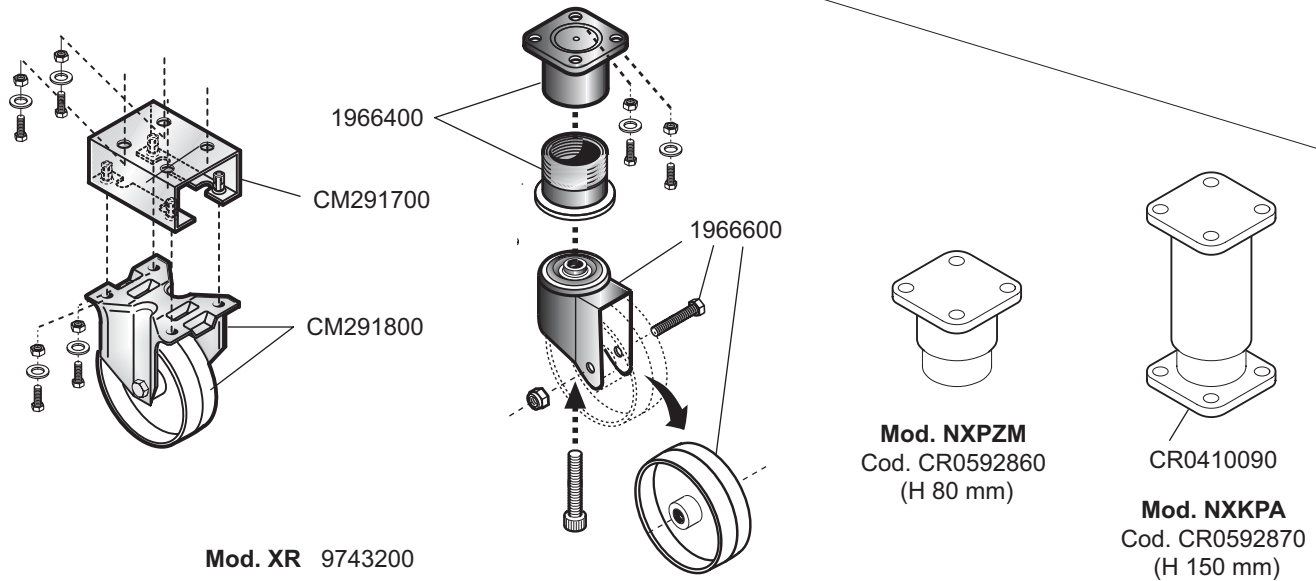
 MARENO INDUSTRIES ALI spa Mareno di Piave (TV)	ELABORATO:	APPROVATO:	GRUPPO:	DENOMINAZIONE:		
			Serie NP70	Mobile		
	DATA:	DATA:	PARTICOLARE:	REV. N.	DEL	DISEGNO N.
	28 Gen 2010	28 Gen 2010	Disegno esploso per ricambi 	Z00	0110	3.P7.16
SOST. DIS.						

NP70/90


ACCESSORI BASE VANO
 OPTIONAL FITTINGS FOR NEUTRAL CABINET
 ARMOIRE NEUTRES
 NEUTRALER UNTERSCHRANK



Mod.
NXBVC4 CR0592410
NXBVC6 CR0592440



Mod. XR 9743200

 MARENO INDUSTRIE ALI spa Mareno di Piave (TV)	ELABORATO:	APPROVATO:	GRUPPO:	DENOMINAZIONE:		
	LZ		Serie NP70 - 90	Mobile - Accessori Base Vano		
	DATA:	DATA:	PARTICOLARE:	REV. N.	DEL	DISEGNO N.
	28 Mag. 2007	28 Mag. 2007	Disegno esploso per ricambi	Z00	0608	3.P70/90.62
SOST. DIS.						

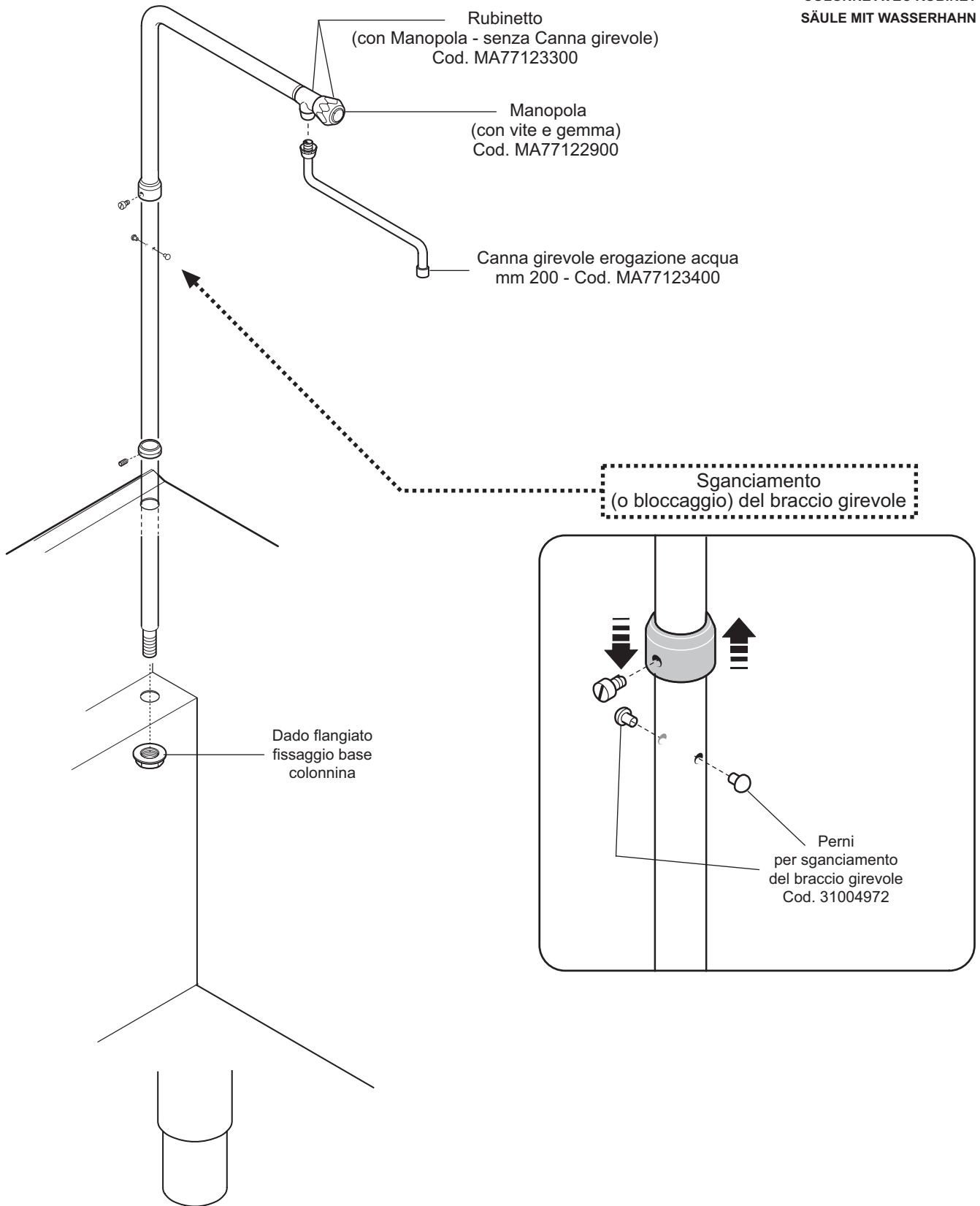
NP70/90




COLONNINA GIREVOLE CON RUBINETTO EROGAZIONE ACQUA

PILLAR WITH TAP

COLONNE AVEC ROBINET

SÄULE MIT WASSERHAHN



 MARENO INDUSTRIES ALI spa Mareno di Piave (TV)	ELABORATO:	APPROVATO:	GRUPPO:	DENOMINAZIONE:		
			Serie NP70 E 90	Colonnina acqua Mod. NX9CA...		
	DATA:	DATA:	PARTICOLARE:	REV. N.	DEL	DISEGNO N.
	30 Nov 2010	30 Nov 2010	Disegno esploso per ricambi 	▼ Z00	▼ 1110	▼ 3.P70/90.34
SOST. DIS.						