

**MOD.**

- NEN9-2** (\*) CR0590710
- NEN9-4** (\*) CR0591500
- NEN9-6** (\*) CR0591510
- NEN9-8** (\*) CR0591520

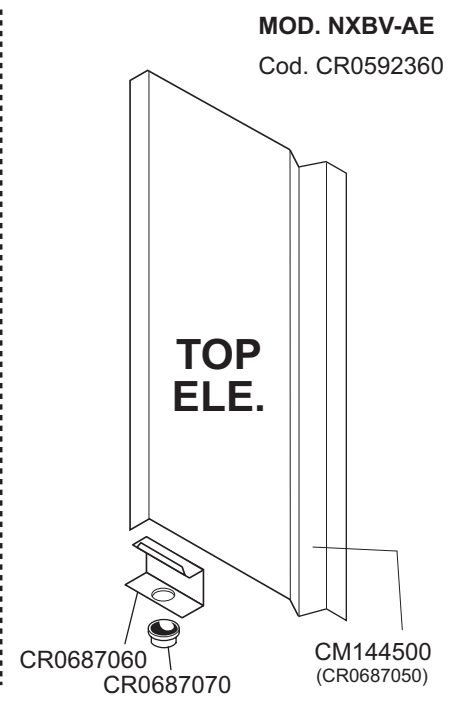
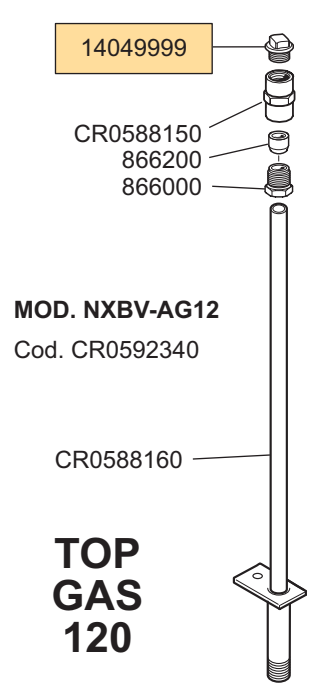
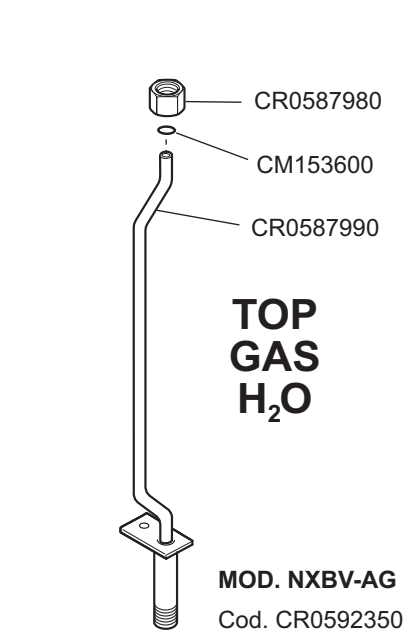
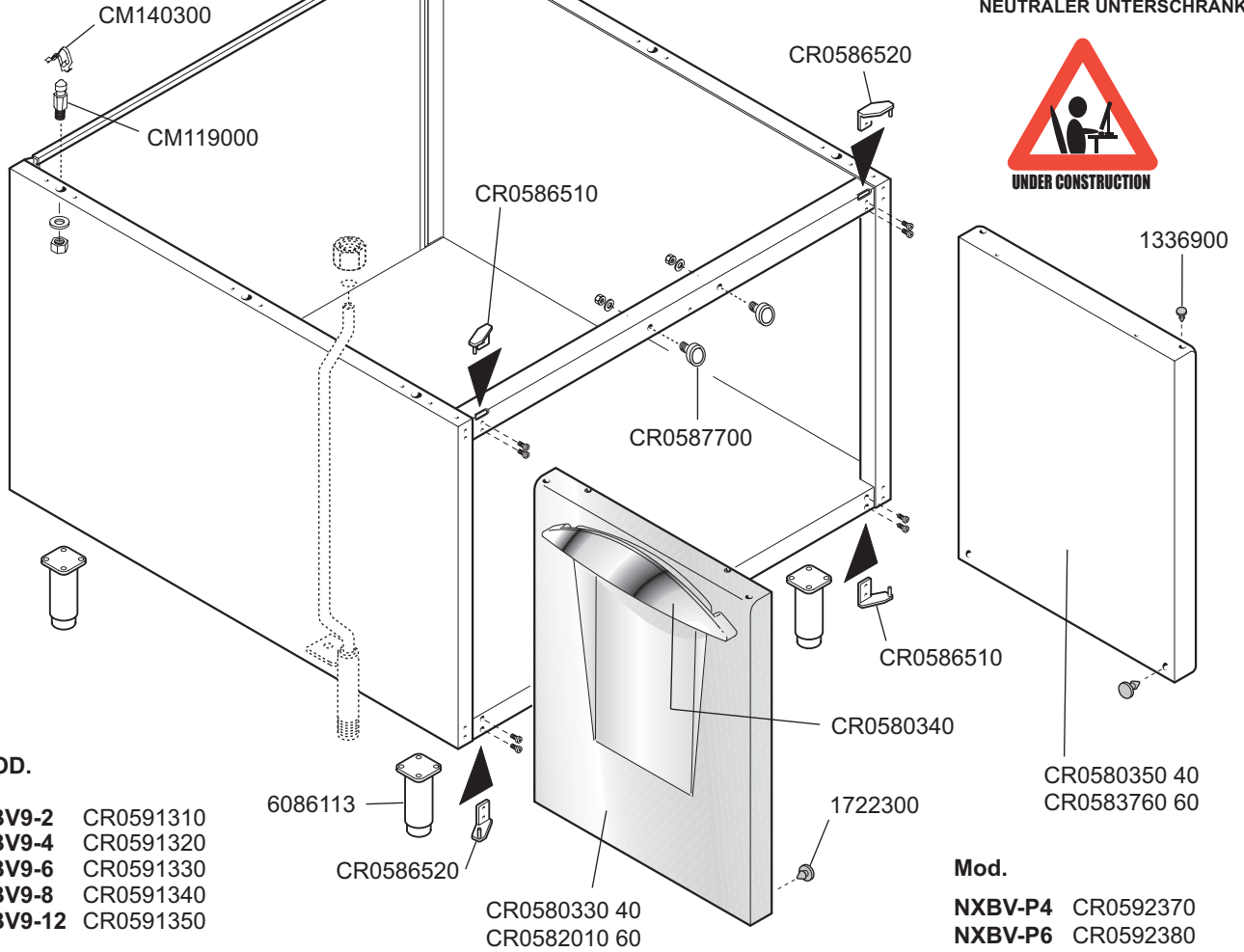
- NEN9-4C** CR0590720
- NEN9-6C** CR0590730
- NEN9-8C** CR0590740

(\*) Senza cassetto - Sans tiroir - Without drawer - Ohne Schublade

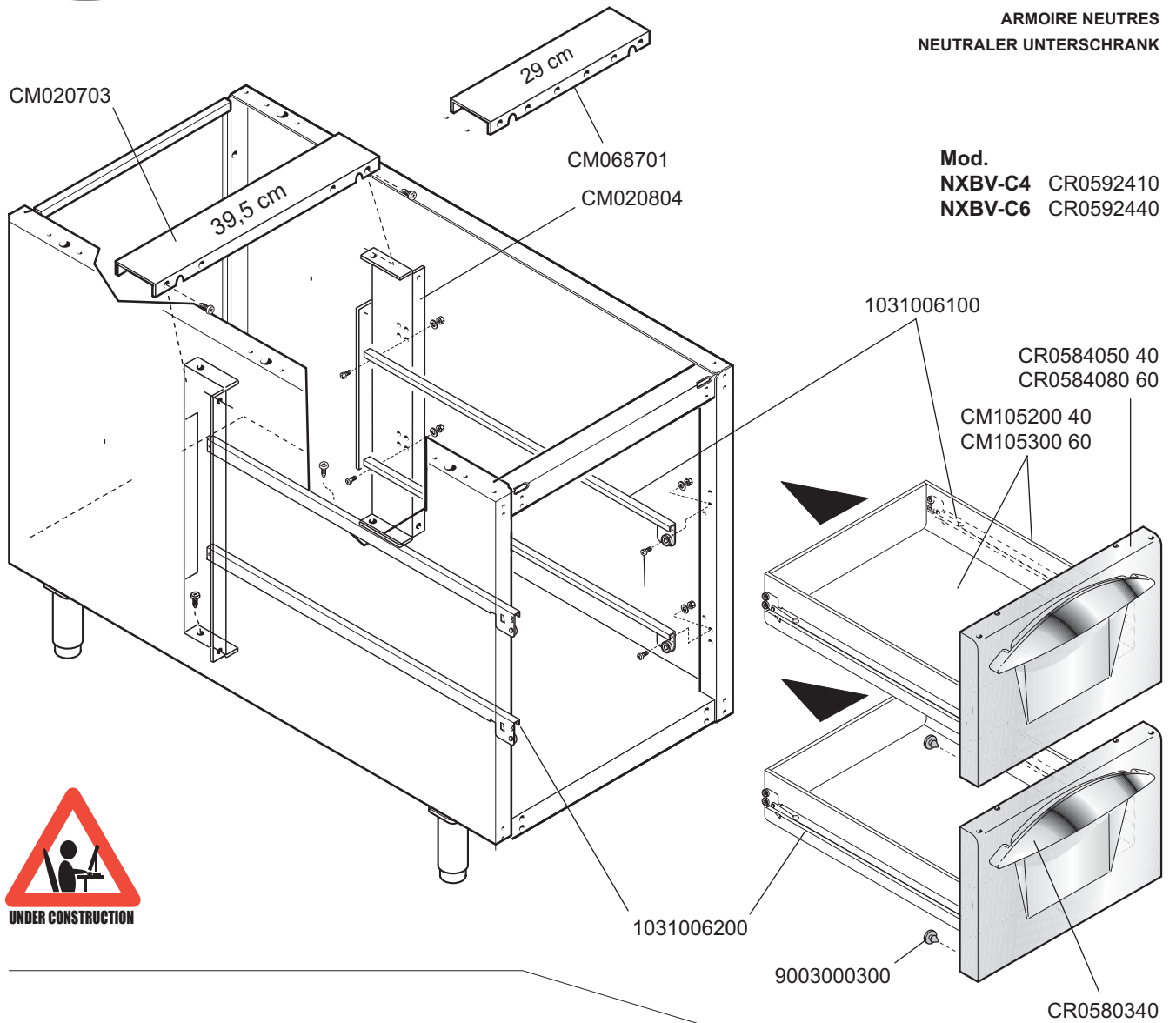
 MARENO INDUSTRIE ALI spa Mareno di Piave (TV)	ELABORATO:	APPROVATO:	GRUPPO:	DENOMINAZIONE:		
			Serie 70 - 90	Mobile		
	DATA:	DATA:	PARTICOLARE:	REV. N.	DEL	DISEGNO N.
	28 Mag. 2007	28 Mag. 2007	Disegno esploso per ricambi	Z00	0608	3.P7.16
SOST. DIS.						

**Protagonista**

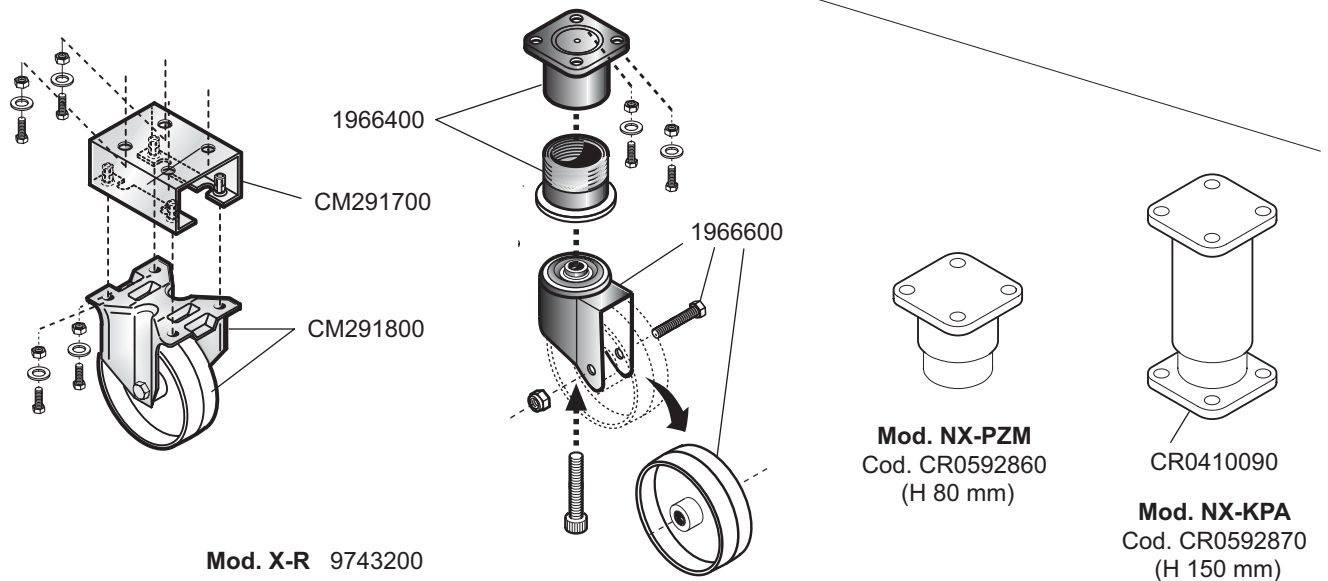
VANO ARMADIATO NEUTRO  
 NEUTRAL CABINET  
 ARMOIRE NEUTRES  
 NEUTRALER UNTERSCHRANK



<p>MARENO INDUSTRIE ALI spa          Mareno di Piave (TV)</p>	ELABORATO:	APPROVATO:	GRUPPO:	DENOMINAZIONE:		
	<b>LZ</b>		Serie 90	Mobile		
	DATA:	DATA:	PARTICOLARE:	REV. N.	DEL	DISEGNO N.
	28 Mag. 2007	28 Mag. 2007	Disegno esploso per ricambi	Z00	0708	3.P7.04
SOST. DIS.						



**Mod.**  
**NXBV-C4** CR0592410  
**NXBV-C6** CR0592440



**Mod. X-R** 9743200

 <b>MARENO INDUSTRIE ALI spa</b> Mareno di Piave (TV)	ELABORATO:	APPROVATO:	GRUPPO:	DENOMINAZIONE:		
	<b>lZ</b>		Serie 70 - 90	Mobile - Accessori Base Vano		
	DATA:	DATA:	PARTICOLARE:	REV. N.	DEL	DISEGNO N.
	28 Mag. 2007	28 Mag. 2007	Disegno esploso per ricambi	Z00	0608	3.P7.62
SOST. DIS.						

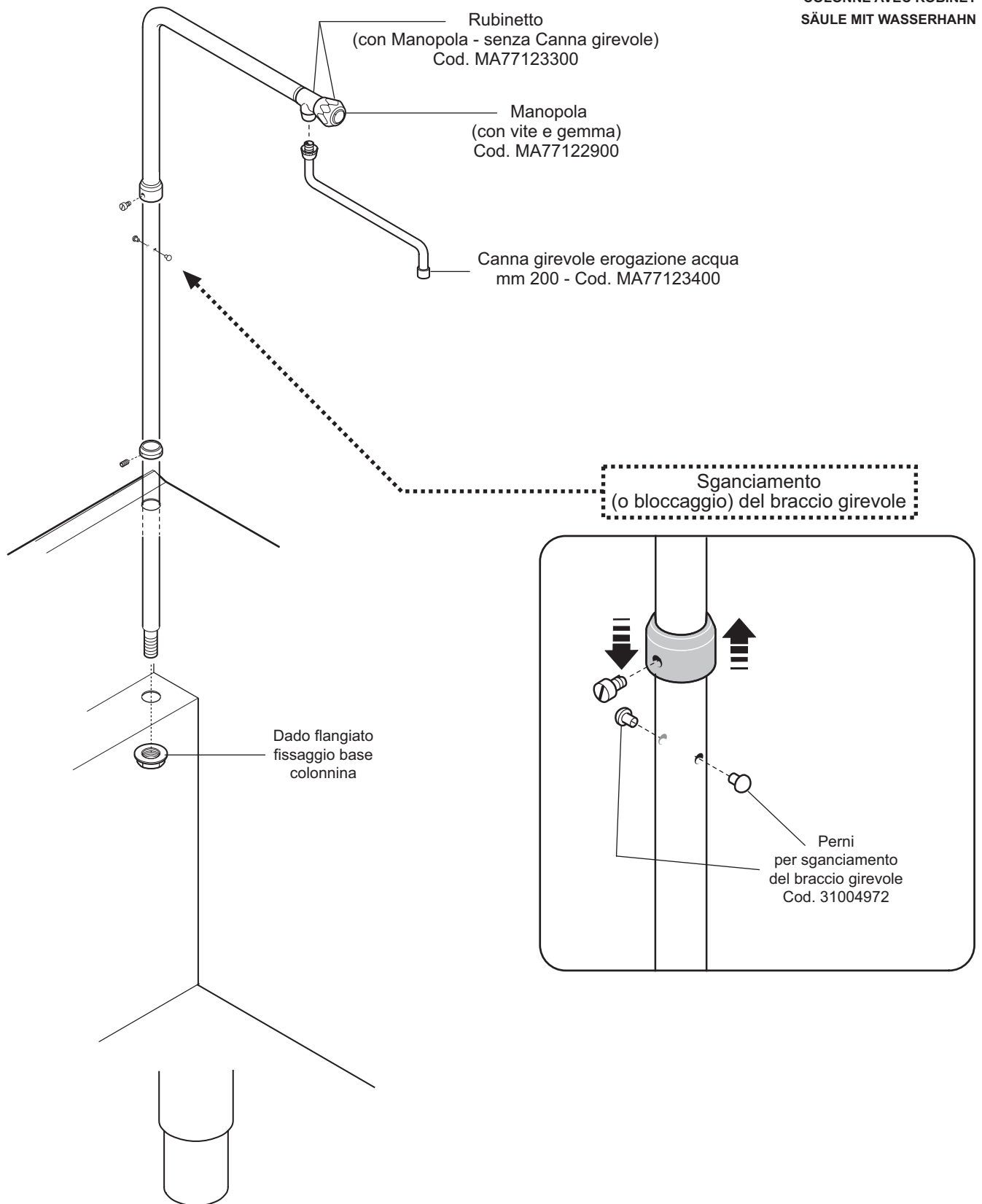
NP70/90

COLONNINA GIREVOLE CON RUBINETTO EROGAZIONE ACQUA

PILLAR WITH TAP

COLONNE AVEC ROBINET

SÄULE MIT WASSERHAHN



 <b>MARENO INDUSTRIES ALI spa</b> Mareno di Piave (TV)	ELABORATO:	APPROVATO:	GRUPPO:	DENOMINAZIONE:		
			Serie NP70 E 90	Colonnina acqua Mod. NX9CA...		
	DATA:	DATA:	PARTICOLARE:	REV. N.	DEL	DISEGNO N.
	30 Nov 2010	30 Nov 2010	Disegno esploso per ricambi 	▼ Z00	▼ 1110	▼ 3.P70/90.34
SOST. DIS.						