



Blast Chiller för gejdervagn

C 20/C 02/CP 02

ALLMÄNNA DATA

- kapacitet 20 x GN 1/1
- snabbkylning och snabbfrysningfunktion Hard/Soft
- pre cooling
- kärntemperaturgivare för mätning av snabbkylningstemperatur (från +70 till +3°C) och snabbfrysningstemperatur (från +70 till -18°C)
- uppvärmd kärntemperaturgivare som standard i snabbfrysar
- HACCP-alarm med USB för datalagring
- utvändiga sidopaneler, ovansida och dörr av rostfritt stål AISI 304 18/10
- isolering av expanderad HCFC-fri polyuretan, tjocklek 80 mm
- värmelement mot kondensbildning i dörrkarmen
- dörr med svepande gummipackning och självstängande gångjärn
- horisontellt, ergonomiskt handtag med invändigt säkerhetslås
- stor lättläst panel (synbar i 140° vinkel) multicolor
- solid konstruktion
- klimatklass T (omgivningstemperatur +43°C)
- uppfyller alla krav för CE-märkning
- tillverkad i enlighet med HACCP-föreskrifterna
- förberedd för anslutning till steriliseringsutrustning (Steryl)

INVÄNDIGT

- invändigt helt i rostfritt stål AISI 304 18/10
- invändiga stötdämpare som skyddar mot skador från vagnar
- halkfria golv, formpressat och läcksäkert med rundade kanter som underlättar rengöring
- avlopp för städvattnet
- kondensvattnet förångas genom kompressorn på ett energisnålt sätt

KYLENHET

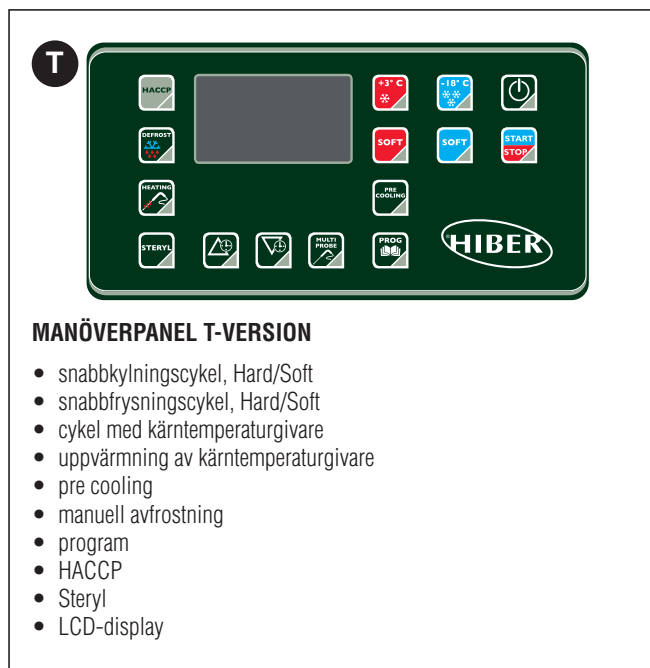
- indirekt luftflöde över produkten
- extern kondenseringsenhet och möjlighet att montera rostfritt väderskydd
- förångare (evaporator) i koppar för maximal kyleffekt med aluminiumflänsar som är rostskyddade med giftfri färg
- köldmedium R404A
- kondensvattenavlopp leds ut via bottenplattan (golvet) fram, bak eller på sidan

STYRNING, ÖVERVAKNING OCH SÄKERHETSANORDNINGAR

- elektronisk manöverpanel med display som kontinuerligt visar enhetens status
- kompressorn skyddad genom överbelastningsskydd med automatisk återställning
- dörrströmbrytare
- Kan memorera upp till 99 program, lagra HACCP alarm och kontrollera kärntemperaturnål med fyra mätpunkter

VERSIONER / EXTRA TILLBEHÖR

- extern kylvanhet
- vätskeyld enhet
- 2-dörrarsversion (för genomrullning)
- steryl (underlättar rengöring och hindrar bakterietillväxt)
- kärntempersensorn med fyra mätpunkter
- rummet kan levereras omonterat
- höger/vänsterhängd dörr
- köldskyddad -15°C
- oisolerat 2 mm golv (endast modell R eller i kombination med värmegolv)





Blast Chiller för gejdervagn

C 20/C 02/CP 02

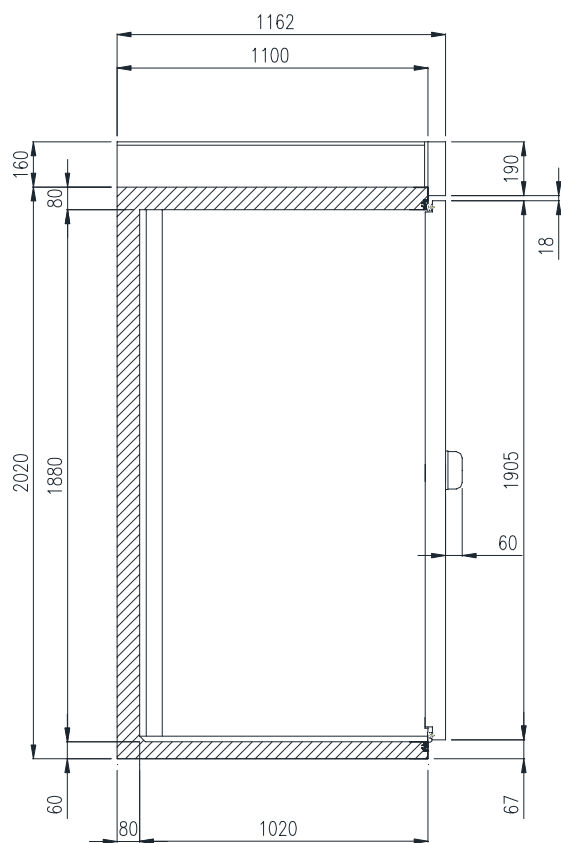
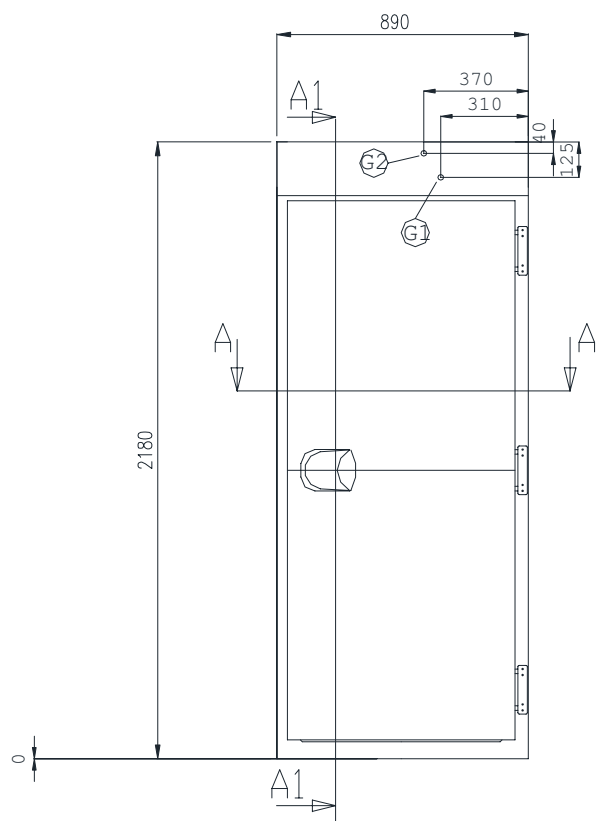
Modell			RCR C 20 T	RCM C 20 T	RCR C 02T	RCM C 02T	RCR CP 02T för Rational vagn	RCM CP 02T för Rational vagn
Utvändiga mått	B x D x H	mm	890x1220x2180	890x1220x2180	1200x1150x230	1200x1150x2230	1200x1050x2280	1200x1050x2280
Djup med 90° dörr		mm	1980	1980	1880	1880	1780	1780
Dörröppning Bredd		mm	740	740	700	700	700	700
Dörröppning Höjd		mm	1880	1880	1920	1920	1700	1700
Invändigt Djup		mm	770	770	850	850	820	820
Invändig Bredd		mm	710	710	670	670	670	670
Tjocklek		mm	80	80	80	80	80	80
Klimatklass			T	T	T	T	T	T
Kylningscykel		°C	+90 → +3	+90 → +3	+90 → +3	+90 → +3	+90 → +3	+90 → +3
Frysningcykel		°C	-	+90 → -18	-	+90 → -18	-	+90 → -18
Kylningskapacitet (**)	90'	kg	70-90	70-90	70-90	70-90	70-90	70-90
Frysningkapacitet (***)	240'	kg	-	56	-	56	56	56
Anslutning		V/~ /Hz	230/1/50	230/1/50	230/1/50	230/1/50	230/1/50	230/1/50
Anslutningseffekt		W	550	550	550	550	550	550
Max. upptagen ström		A	3,7	3,7	3,7	3,7	3,7	3,7
Lämplig för vagnar med brickor		antal	20 GN 1/1	20 GN 1/1	20 GN 1/1	20 GN 1/1	Rational SCC201	Rational SCC201
Förpackningsmått	B x D x H	mm	1000x1350x2350	1000x1350x 2350	2300x1300x1480	2300x1300x1480	2380x1150x1350	2380x1150x1350
Volym		m ³	3,17	3,17	4,43	4,43	3,69	3,69
Vikt	brutto/netto	kg	410/370	410/370	430/370	430/370	390/310	390/310
Separat levererad (av Hiber) Kylenehet								
Märkeffekt		HP	4	5	4	5	4	5
Köldmedium		gas	R404A	R404A	R404A	R404A	R404A	R404A
Kyleffekt (*)		W	9854	6750	9854	6750	9854	6750
Anslutning		V/~ /Hz	400/3/50	400/3/50	400/3/50	400/3/50	400/3/50	400/3/50
Anslutningseffekt		W	4570	4960	4570	4960	4570	4960
Max. upptagen ström		A	10,1	12,2	10,1	12,2	10,1	12,2
Vikt		kg	122	127	122	127	122	127
Dimensioner		mm	1060x760x575	1060x760x575	1060x760x575	1060x760x575	1060x760x575	1060x760x575
Rekommenderat max avstånd mellan kylenehet och skåp		m	20	20	20	20	20	20
Kablar mellan skåp och kylenehet	antal x mm ²		Se bruksanvisning	Se bruksanvisning	Se bruksanvisning	Se bruksanvisning	Se bruksanvisning	Se bruksanvisning
Vätskeledning	Ø mm		12	14	12	14	12	14
Gasledning	Ø mm		28	28	28	28	28	28
Vätskekyld kondensator								
Anslutning vatten	Ø "		utg.¾→½ing. H ₂ O	utg.¾→½ing. H ₂ O	utg.¾→½ing. H ₂ O	utg.¾→½ing. H ₂ O	utg.¾→½ing. H ₂ O	utg.¾→½ing. H ₂ O
Max. vattenkonsumtion	l/min		13,9	11,3	9,4	9,9	13,9	11,3
Rör utgående vatten	Ø "		1	1	1	1	1	1

** kapacitet beroende på livsmedel, 90 minuter från +70 °C

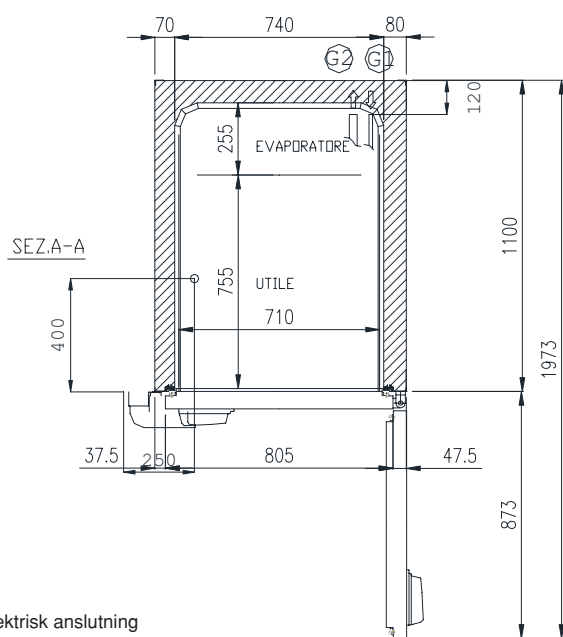
*** 240 minuter från +70 °C

* för mod. __ R__ förångn.temp. -10°C kond. temp. +45°C

* för mod. __ M__ förångn.temp. -25°C kond. temp. +45°C

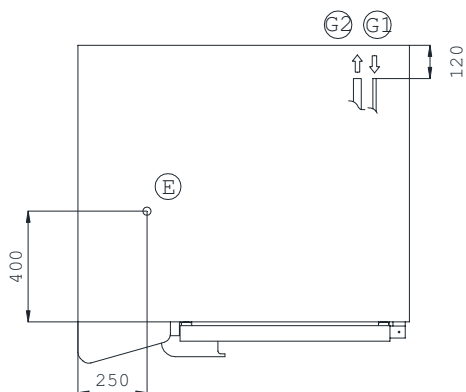
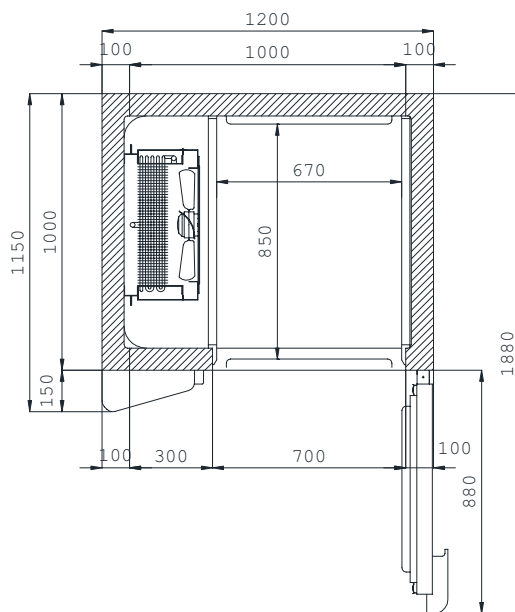
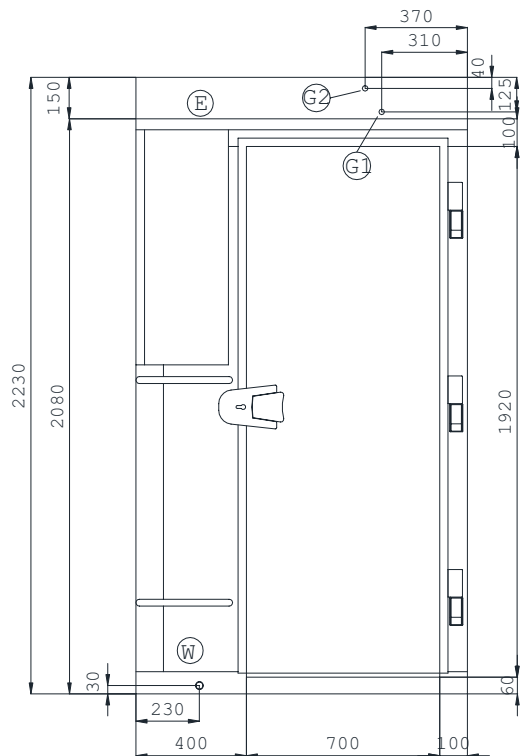


SEZ.A1-A1



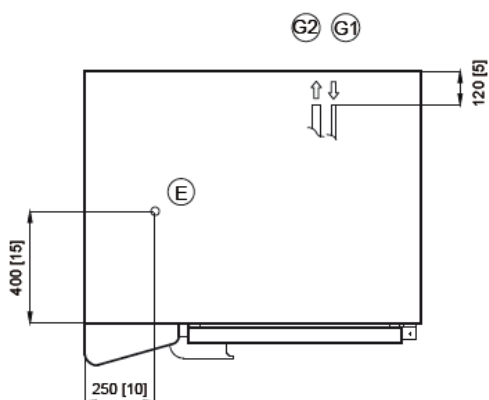
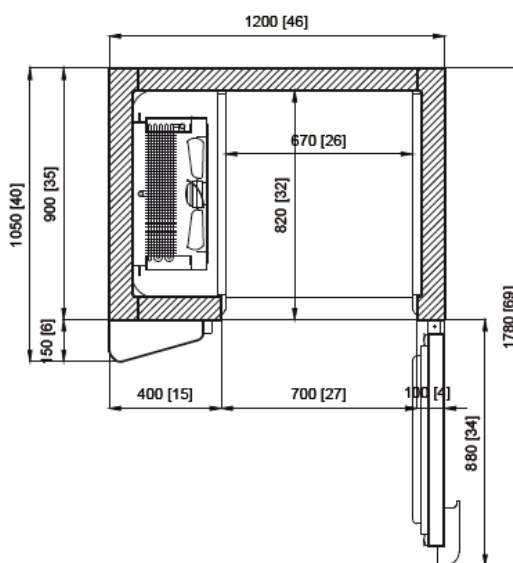
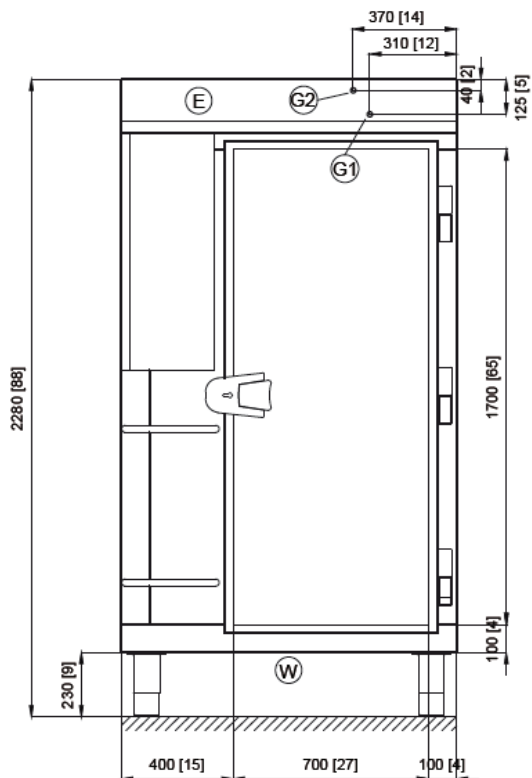
- (E)** Elektrisk anslutning
- (W)** Avloppsanslutning
- (G1)** Köldmedieingång Ø 12
- (G2)** Köldmedieutgång Ø 28

Djupmått exkl. ramp för vagnar. Rampen bygger 845 mm.



- (E)** Elektrisk anslutning
- (W)** Avloppsanslutning
- (G1)** Köldmedieingång Ø 12
- (G2)** Köldmedieutgång Ø 28

Djupmått exkl. ramp för vagnar. Rampen bygger 845 mm.



- (E)** Elektrisk anslutning
- (W)** Avloppsanslutning
- (G1)** Köldmedieingång Ø 12
- (G2)** Köldmedieutgång Ø 28

Djupmått exkl. ramp för vagnar. Rampen bygger 845 mm.