



Blast Chiller för gejdervagn

C 40/CP 40

ALLMÄNNA DATA

- kapacitet 40 x GN 1/1 eller 20 x GN 2/1
- snabbkylning och snabbfrysningfunktion Hard/Soft
- pre cooling
- kärntemperaturgivare för mätning av snabbkylningstemperatur (från +70 till +3°C) och snabbfrysningstemperatur (från +70 till -18°C)
- uppvärmd kärntemperaturgivare som standard i snabbfrysar
- HACCP-alarm med USB för datalagring
- utvändiga sidopaneler, ovansida och dörr av rostfritt stål AISI 304 18/10
- isolering av expanderad HCFC-fri polyuretan, tjocklek 80 mm
- värmeelement mot kondensbildning i dörrkarmen
- dörr med svepande gummipackning och självstängande gångjärn
- horisontellt, ergonomiskt handtag med invändigt säkerhetslås
- stor lättläst panel (synbar i 140° vinkel) multicolor
- solid konstruktion
- klimatklass T (omgivningstemperatur +43°C)
- uppfyller alla krav för CE-märkning
- tillverkad i enlighet med HACCP-föreskrifterna
- förberedd för anslutning till steriliseringsutrustning (Stery)l

INVÄNDIGT

- invändigt helt i rostfritt stål AISI 304 18/10
- invändiga stötdämpare som skyddar mot skador från vagnar
- halkfria golv, formpressat och läcksäkert med rundade kanter som underlättar rengöring
- avlopp för städvattnet
- kondensvattnet förångas genom kompressorn på ett energisnålt sätt

KYLENHET

- indirekt luftflöde över produkten
- extern kondenseringsenhet och möjlighet att montera rostfritt väderskydd
- förångare (evaporator) i koppar för maximal kyleffekt med aluminiumflänsar som är rostskyddade med giffri färg
- köldmedium R404A
- kondensvattenavlopp leds ut via bottenplattan (golvet) fram, bak eller på sidan

STYRNING, ÖVERVAKNING OCH SÄKERHETSANORDNINGAR

- elektronisk manöverpanel med display som kontinuerligt visar enhetens status
- kompressorn skyddad genom överbelastningsskydd med automatisk återställning
- dörrströmbrytare
- Kan memorera upp till 99 program, lagra HACCP alarm och kontrollera kärntemperaturnål med fyra mätpunkter

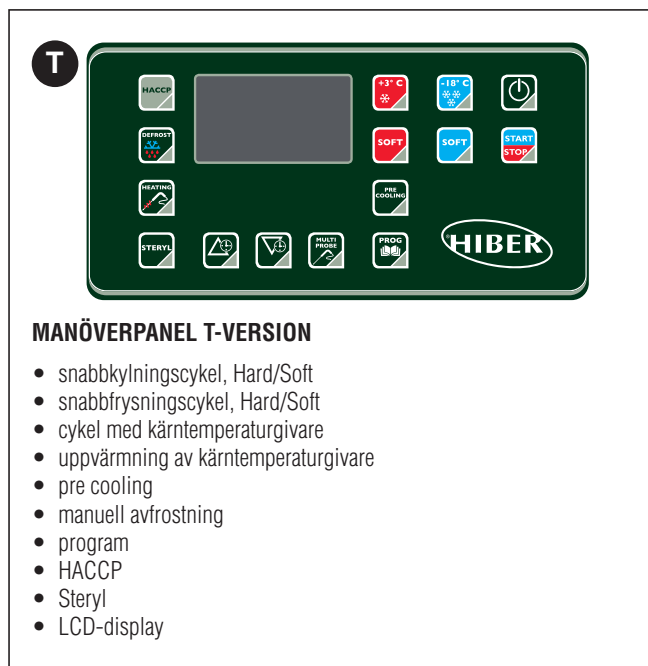
VERSIONER / EXTRA TILLBEHÖR

- extern kylenhet
- vätskeyld enhet
- 2-dörrarsversion (för genomrullning)
- steryl (underlättar rengöring och hindrar bakterietillväxt)
- kärntempersensorn med fyra mätpunkter
- rummet kan levereras omonterat
- höger/vänsterhängd dörr
- köldskyddad -15°C
- oisolerat 2 mm golv (endast modell R eller i kombination med värmegolv)



C 40

CP 40



MANÖVERPANEL T-VERSION

- snabbkylningscykel, Hard/Soft
- snabbfrysningcykel, Hard/Soft
- cykel med kärntemperaturgivare
- uppvärmning av kärntemperaturgivare
- pre cooling
- manuell avfrostning
- program
- HACCP
- Steryl
- LCD-display



Blast Chiller för gejdervagn

C 40/CP 40

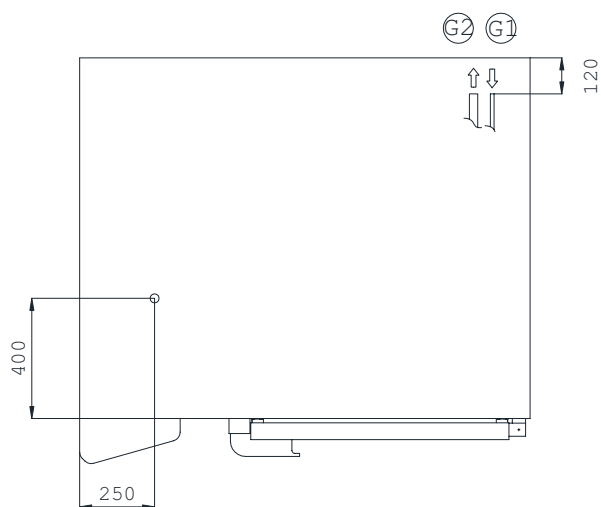
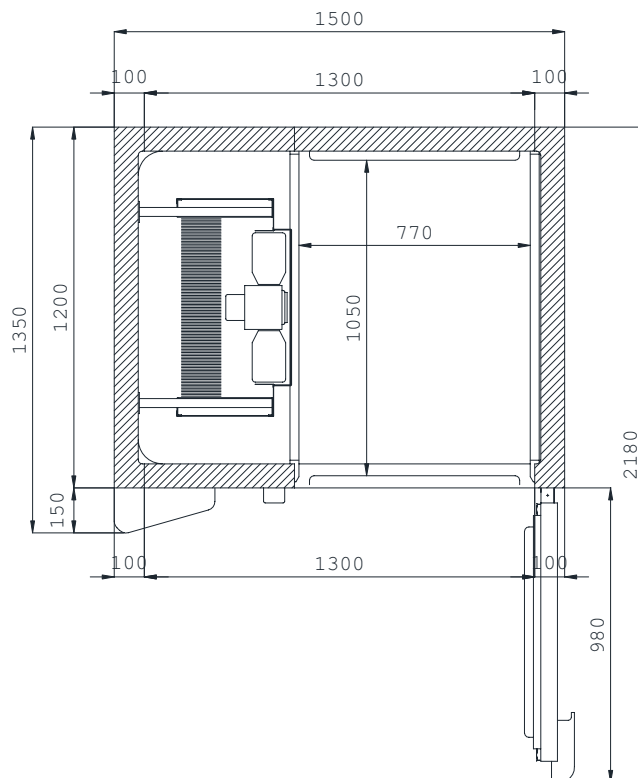
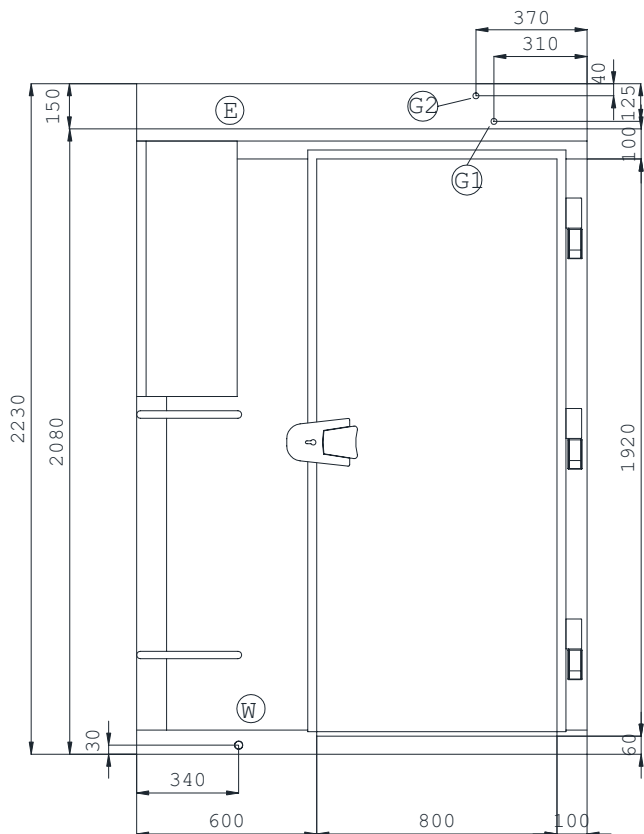
Modell			RCR C 40 T	RCM C 40 T	RCR CP 40 T	RCM CP 40 T
Utvändiga mått	B x D x H	mm	1500x1350x2230	1500x1350x2230	1600x1350x2280	1600x1350x2280
Djup med 90° dörr		mm	2180	2180	2180	2180
Dörröppning Bredd		mm	800	800	900	900
Dörröppning Höjd		mm	1920	1920	1700	1700
Invändigt Djup		mm	1050	1050	1120	1120
Invändig Bredd		mm	770	770	870	870
Tjocklek		mm	80	80	80	80
Klimatklass			T	T	T	T
Kylningscykel		°C	+90 → +3	+90 → +3	+90 → +3	+90 → +3
Frysningcykel		°C	-	+90 → -18	-	+90 → -18
Kylningskapacitet (**)	90'	kg	140-160	140-160	140-160	140-160
Frysningkapacitet (***)	240'	kg	-	115	-	115
Anslutning		V/~ / Hz	400/3/50	400/3/50	400/3/50	400/3/50
Anslutningseffekt		W	800	800	800	800
Max. upptagen ström		A	2,4	2,4	2,4	2,4
Lämplig för vagnar med brickor		antal	20 GN 2/1	20 GN 2/1	Rational SCC202	Rational SCC202
Förpackningsmått	B x D x H	mm	2300x1500x1830	2300x1500x1830	2550x1550x1900	2550x1550x1900
Vikt	brutto/netto	kg	520/430	520/430	520/430	520/430
Separat levererad (av Hiber) Kylenhet						
Märkeffekt		HP	7,5	10	7,5	10
Köldmedium		gas	R404A	R404A	R404A	R404A
Kyleffekt (*)		W	15730	14488	15730	14488
Anslutning		V/~ / Hz	400/3/50	400/3/50	400/3/50	400/3/50
Anslutningseffekt		W	7630	8700	7630	8700
Max. upptagen ström		A	20,0	24,5	20,0	24,5
Vikt		kg	144	194	144	194
Dimensioner		mm	1420x760x689	1420x760x689	1420x760x689	1420x760x689
Rekommenderat max avstånd mellan kylenhet och skåp		m	20	20	20	20
Kablar mellan skåp och kylenhet	antal x mm ²		Se bruksanvisning	Se bruksanvisning	Se bruksanvisning	Se bruksanvisning
Vätskeledning	Ø mm		16	18	16	18
Gasledning	Ø mm		35	42	35	42
Vätskekyld kondensor						
Anslutning vatten	Ø "		utg. ¾ → ½ing. H ₂ O	utg. ¾ → ½ing. H ₂ O	utg. ¾ → ½ing. H ₂ O	utg. ¾ → ½ing. H ₂ O
Max. vattenkonsumtion	l/min		22,6	19,9	22,6	19,9
Rör utgående vatten	Ø "		1	1	1	1

** kapacitet beroende på livsmedel, 90 minuter från +70 °C

*** 240 minuter från +70 °C

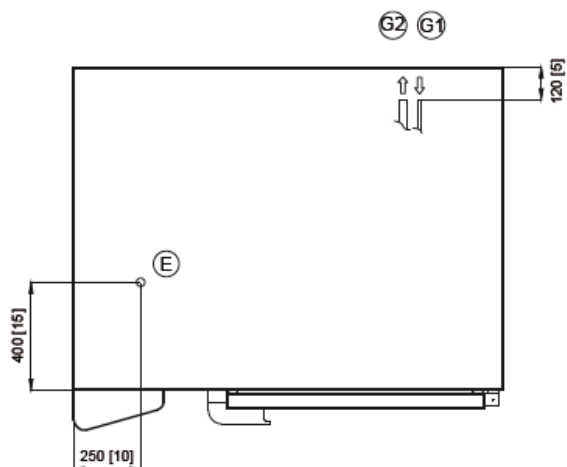
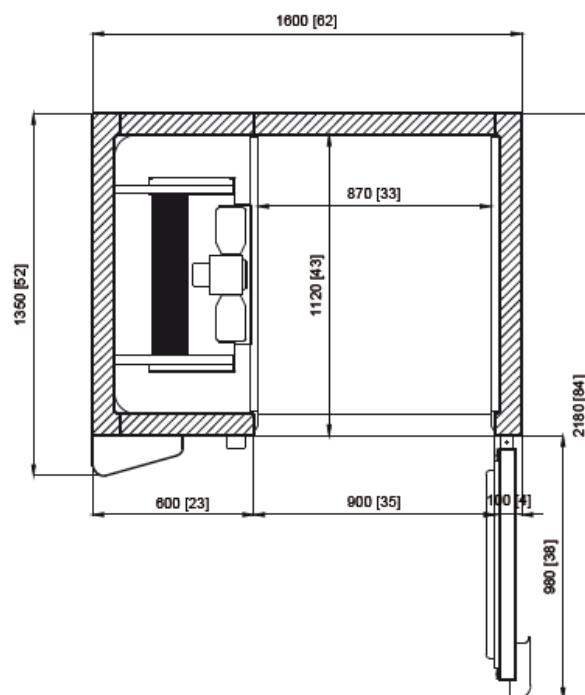
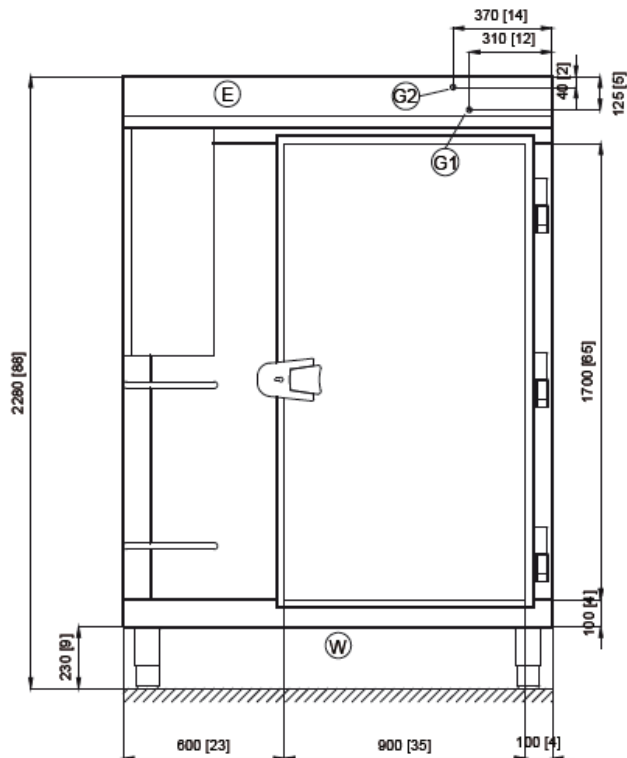
* för mod. __ R__ förångn.temp. -10°C kond. temp. +45°C

* för mod. __ M__ förångn.temp. -25°C kond. temp. +45°C



- (E)** Elektrisk anslutning
- (W)** Avloppsanslutning
- (G1)** Köldmedieingång Ø 12
- (G2)** Köldmedieutgång Ø 28

Djupmått exkl. ramp för vagnar. Rampen bygger 845 mm.



- E** Elektrisk anslutning
- W** Avloppsanslutning
- G1** Köldmedieingång Ø 12
- G2** Köldmedieutgång Ø 28

Djupmått exkl. ramp för vagnar. Rampen bygger 845 mm.