



Blast Chiller "genomgående" för gejdervagn

C 42

ALLMÄNNA DATA

- kapacitet 40 x GN 1/1 eller 20 x GN 2/1
- genomgående modell med två dörrar "pass through"
- snabbkylning och snabbfrysning Hard/Soft
- pre cooling
- kärntemperaturgivare för mätning av snabbkylningstemperatur (från +70 till +3°C) och snabbfrysningstemperatur (från +70 till -18°C)
- uppvärmd kärntemperaturgivare som standard i snabbfrysar
- HACCP-alarm med USB för datalagring
- utvändiga sidopaneler, ovansida och dörr av rostfritt stål AISI 304 18/10
- isolering av expanderad HCFC-fri polyuretan, tjocklek 80 mm
- värmeelement mot kondensbildning i dörrkarmen
- dörr med svepande gummipackning och självstängande gångjärn
- horisontellt, ergonomiskt handtag med invändigt säkerhetslås
- stor lättläst panel (synbar i 140° vinkel) multicolor
- solid konstruktion
- klimatklass T (omgivningstemperatur +43°C)
- uppfyller alla krav för CE-märkning
- tillverkad i enlighet med HACCP-föreskrifterna
- förberedd för anslutning till steriliseringsutrustning (Steryl)



INVÄNDIGT

- invändigt helt i rostfritt stål AISI 304 18/10
- invändiga stötdämpare som skyddar mot skador från vagnar
- halkfria golv, formpressat och läcksäkert med rundade kanter som underlättar rengöring
- avlopp för städvattnet
- kondensvattnet förångas genom kompressorn på ett energisnålt sätt

KYLENHET

- indirekt luftflöde över produkten
- extern kondenseringsenhet och möjlighet att montera rostfritt väderskydd
- förångare (evaporator) i koppars för maximal kyleffekt med aluminiumflänsar som är rostskyddade med giffri färg
- köldmedium R404A
- kondensvattenavlopp leds ut via bottenplattan (golvet) fram, bak eller på sidan

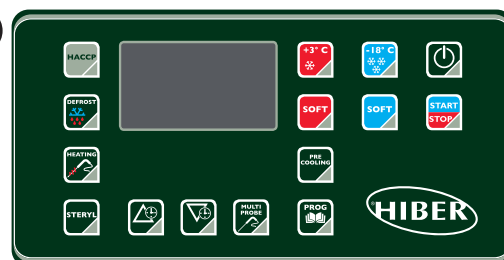
STYRNING, ÖVERVAKNING OCH SÄKERHETSANORDNINGAR

- elektronisk manöverpanel med display som kontinuerligt visar enhetens status
- kompressorn skyddad genom överbelastningsskydd med automatisk återställning
- dörrströmbrytare
- Kan memorera upp till 99 program, lagra HACCP alarm och kontrollera kärntemperaturnål med fyra mätpunkter

VERSIONER / EXTRA TILLBEHÖR

- extern kylvanhet
- vätskeyld enhet
- 2-dörrarsversion (för genomrullning)
- steryl (underlättar rengöring och hindrar bakterietillväxt)
- kärntempersensorn med fyra mätpunkter
- rummet kan levereras omonterat
- höger/vänsterhängd dörr
- köldskyddad -15°C
- oisolerat 2 mm golv (endast modell R eller i kombination med värmegolv)

T



MANÖVERPANEL T-VERSION

- snabbkylningscykel, Hard/Soft
- snabbfrysningscykel, Hard/Soft
- cykel med kärntemperaturgivare
- uppvärmning av kärntemperaturgivare
- pre cooling
- manuell avfrostning
- program
- HACCP
- Steryl
- LCD-display



Blast Chiller "genomgående" för gejdervagn

C 42

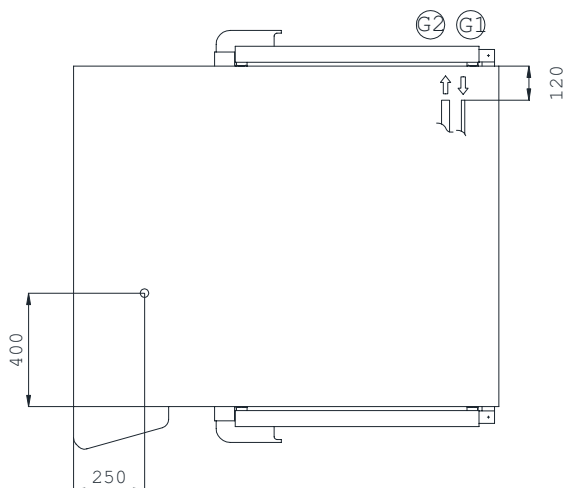
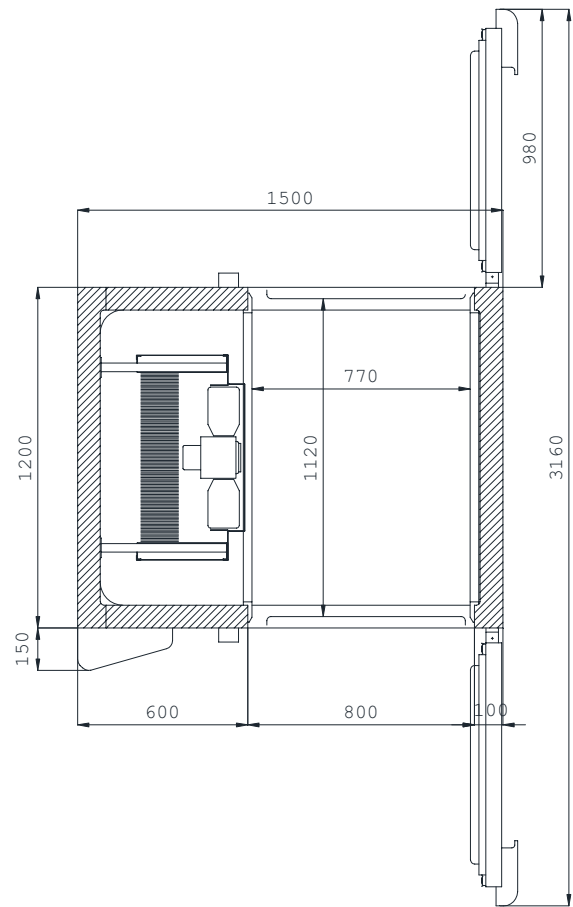
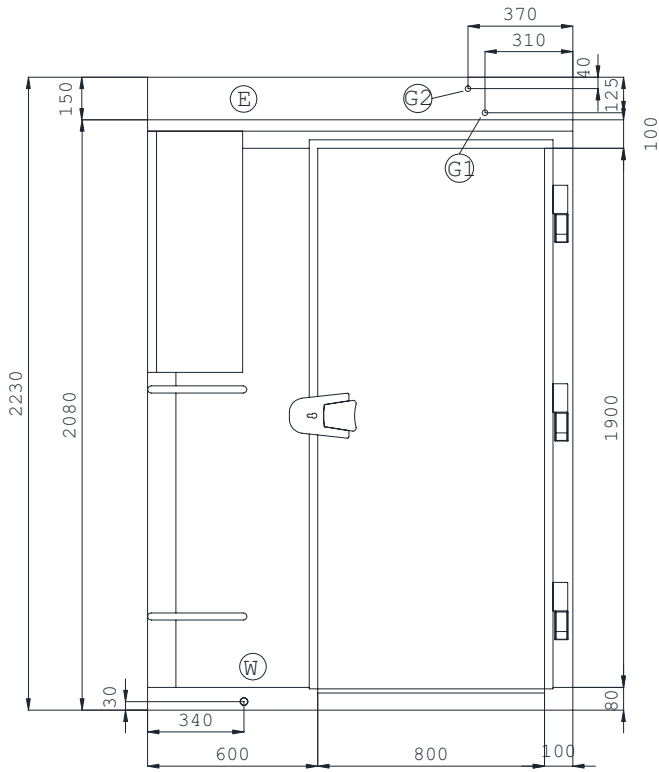
Modell			RCR C 42 T	RCM C 42 T
Utvändiga mått	B x D x H	mm	1500x1480x2230	1500x1480x2230
Djup med 90° dörr		mm	3160	3160
Dörröppning Bredd		mm	800	800
Dörröppning Höjd		mm	1920	1920
Invändigt Djup		mm	1120	1120
Invändig Bredd		mm	770	770
Tjocklek		mm	80	80
Klimatklass			T	T
Kylningscykel		°C	+90 → +3	+90 → +3
Frysningcykel		°C	-	+90 → -18
Kylningskapacitet (**)	90'	kg	140-160	140-160
Frysningkapacitet (***)	240'	kg	-	115
Anslutning		V/~ /Hz	400/3/50	400/3/50
Anslutningseffekt		W	800	800
Max. upptagen ström		A	2,4	2,4
Lämplig för vagnar med brickor		antal	20 GN 2/1	20 GN 2/1
Förpackningsmått	B x D x H	mm	2300x1630x1830	2300x1630x1830
Vikt	brutto/netto	kg	530/440	530/440
Separat levererad (av Hiber) Kylenhet				
Märkeffekt		HP	7,5	10
Köldmedium		gas	R404A	R404A
Kyleffekt (*)		W	15730	14488
Anslutning		V/~ /Hz	400/3/50	400/3/50
Anslutningseffekt		W	7630	8700
Max. upptagen ström		A	20,0	24,5
Vikt		kg	144	194
Dimensioner		mm	1420x760x689	1420x760x689
Rekommenderat max avstånd mellan kyllenhet och skåp		m	20	20
Kablar mellan skåp och kyllenhet	antal x mm ²		Se bruksanvisning	Se bruksanvisning
Vätskeledning	Ø mm		16	18
Gasledning	Ø mm		35	42
Vätskekyld kondensor				
Anslutning vatten	Ø "		utg. 3/4 → 1/2 ing. H ₂ O	utg. 3/4 → 1/2 ing. H ₂ O
Max. vattenkonsumtion	l/min		22,6	19,9
Rör utgående vatten	Ø "		1	1

** kapacitet beroende på livsmedel, 90 minuter från +70 °C

*** 240 minuter från +70 °C

* för mod. __ R __ förångn.temp. -10°C kond. temp. +45°C

* för mod. __ M __ förångn.temp. -25°C kond. temp. +45°C



- (E)** Elektrisk anslutning
- (W)** Avloppsanslutning
- (G1)** Köldmedieingång Ø 12
- (G2)** Köldmedieutgång Ø 28

Djupmått exkl. ramp för vagnar. Rampen bygger 845 mm.