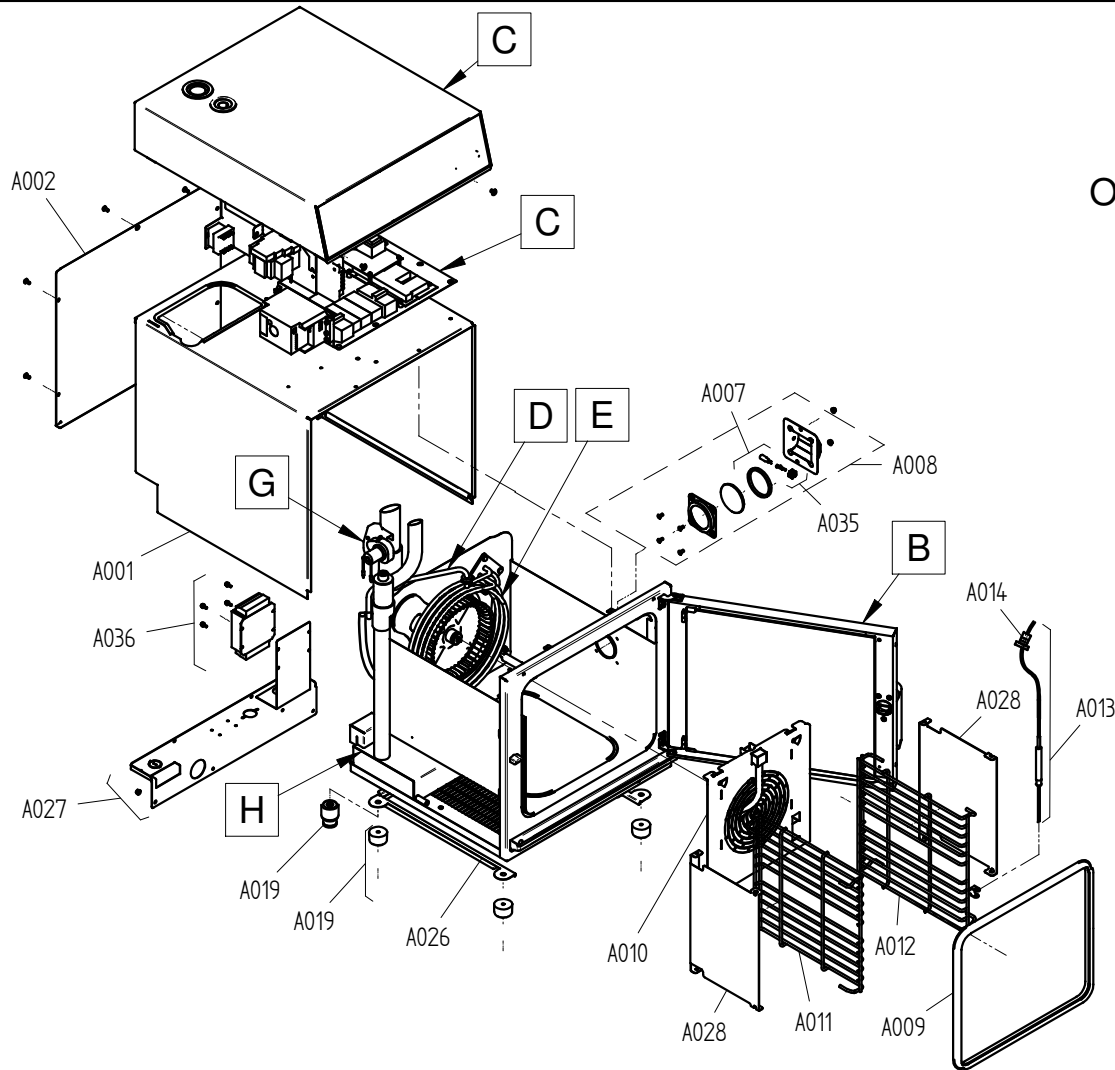


Ersatzteilzeichnung Außengehäuse und Tür OES mini
Spare part drawing outercasing and door OES mini

ETZ A/B - AG Tür 89MP 1 / 1

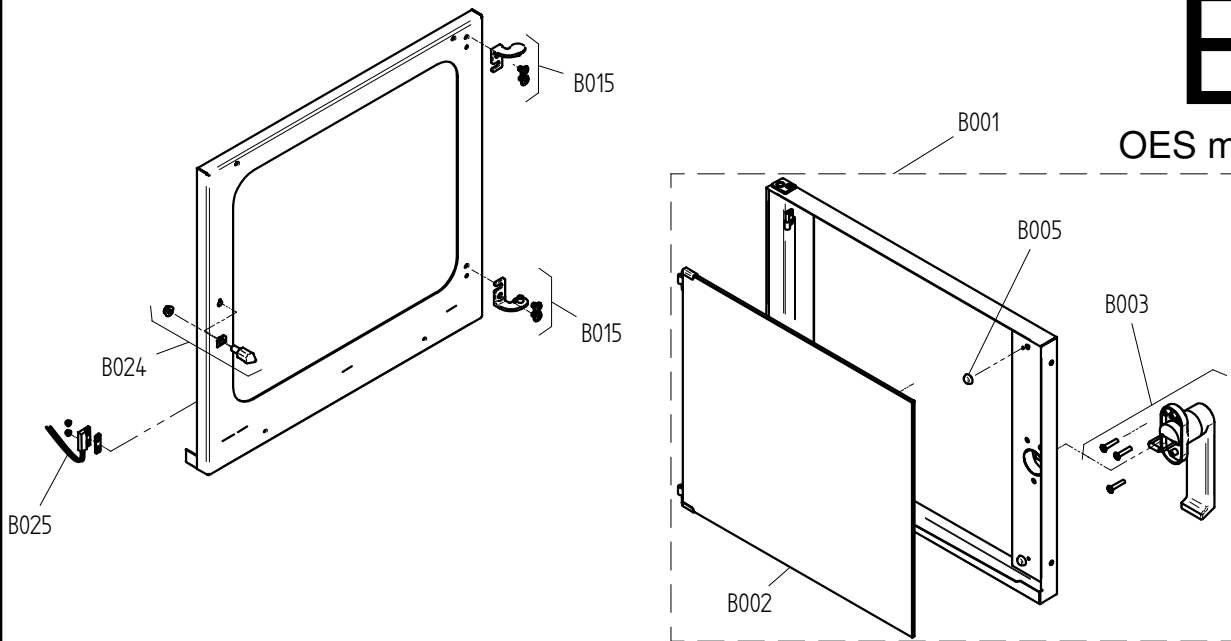
A

OES mini



B

OES mini



gültig ab / valid from: 09.10.2009
gültig bis / valid to:

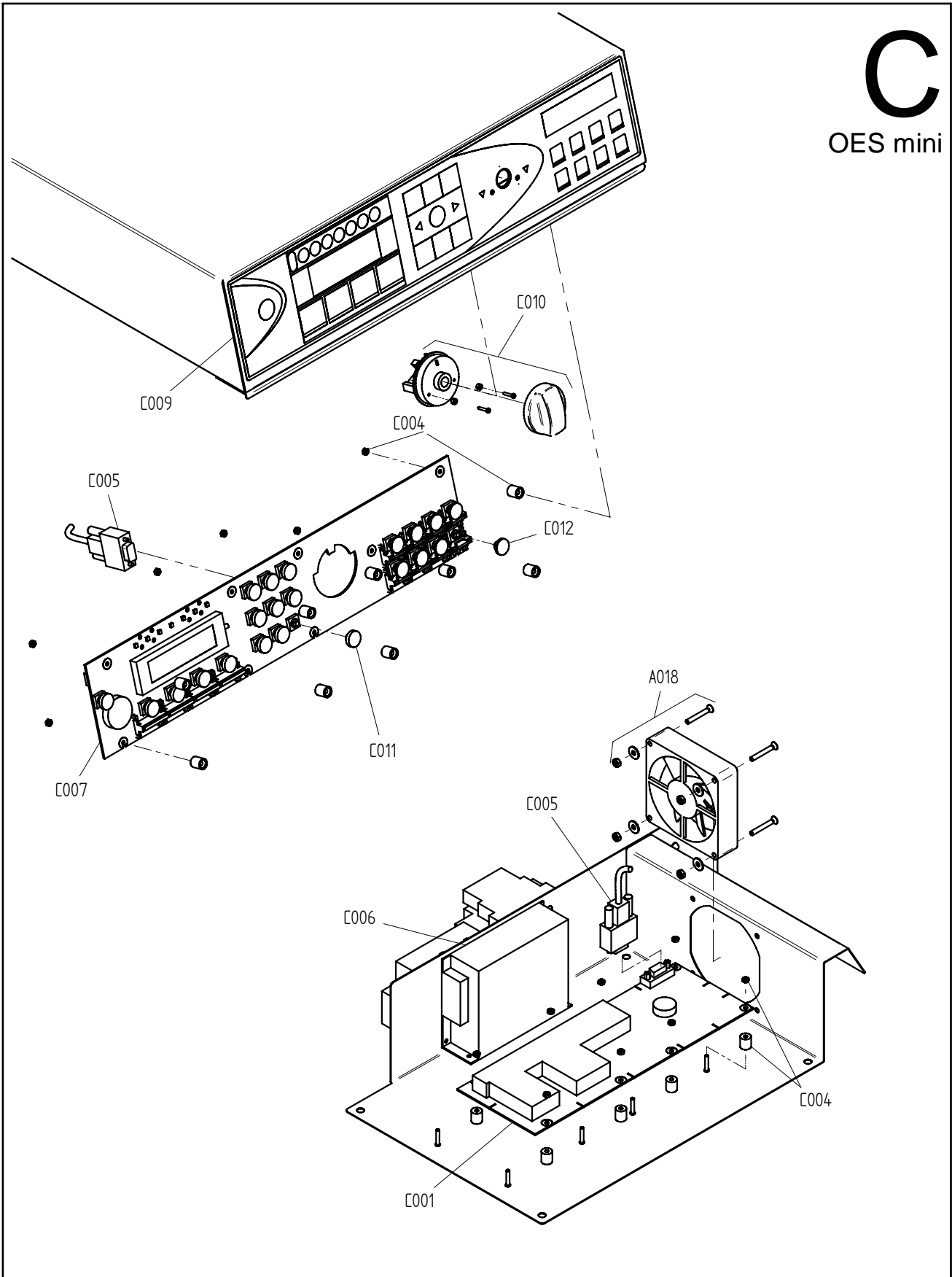
Vorgängerversion / previous version: 9825278
Nachfolgeversion / follow-up version: 9825328

Ersatzteilzeichnung Oberkasten OES mini
Spare part drawing upper casing OES mini

ETZ C - Oberkasten 89MP 1 / 1

C

OES mini



Art. Nr. 9825286_00 | 14.7.2009 | Änderungen vorbehalten! Changes excepted!

gültig ab / valid from:	Vorgängerversion / previous version:
gültig bis / valid to:	Nachfolgeversion / follow-up version:

Enodis
Talstraße 35
D- 82436 Egfling | Germany

Tel. +49(0)8847/67-0
Fax +49(0)8847/414
info@hotairsteamer.com

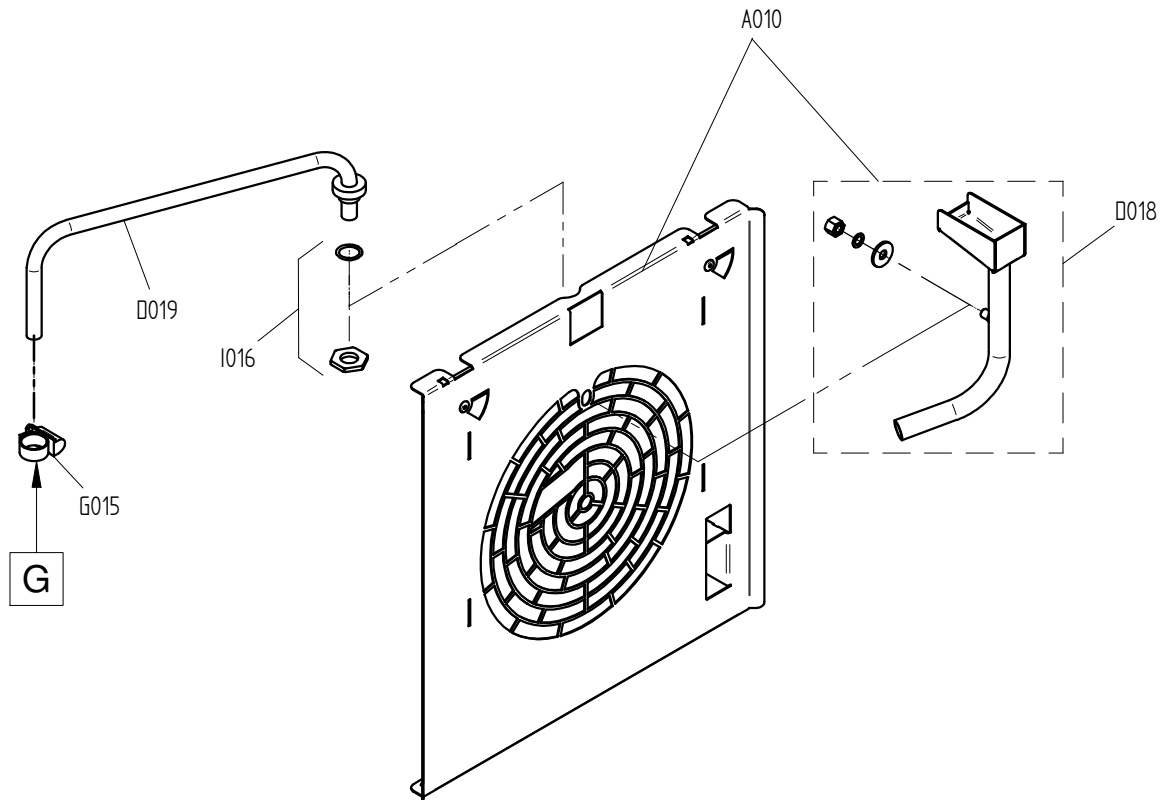


Ersatzteilzeichnung Einspritzung OES Mini
Spare part drawing injection OES Mini

ETZ D - IN 8 M P 1 / 1

D

OES Mini



Art. Nr. 9829102_00 | 21.12.2010 | Änderungen vorbehalten! Changes excepted!

gültig ab / valid from:
gültig bis / valid to:

Vorgängerversion / previous version: 9826503
Nachfolgeversion / follow-up version:

Enodis
Talstraße 35
D- 82436 Eglfing | Germany

Tel. +49(0)8847/67-0
Fax +49(0)8847/414
info@hotairsteamer.com

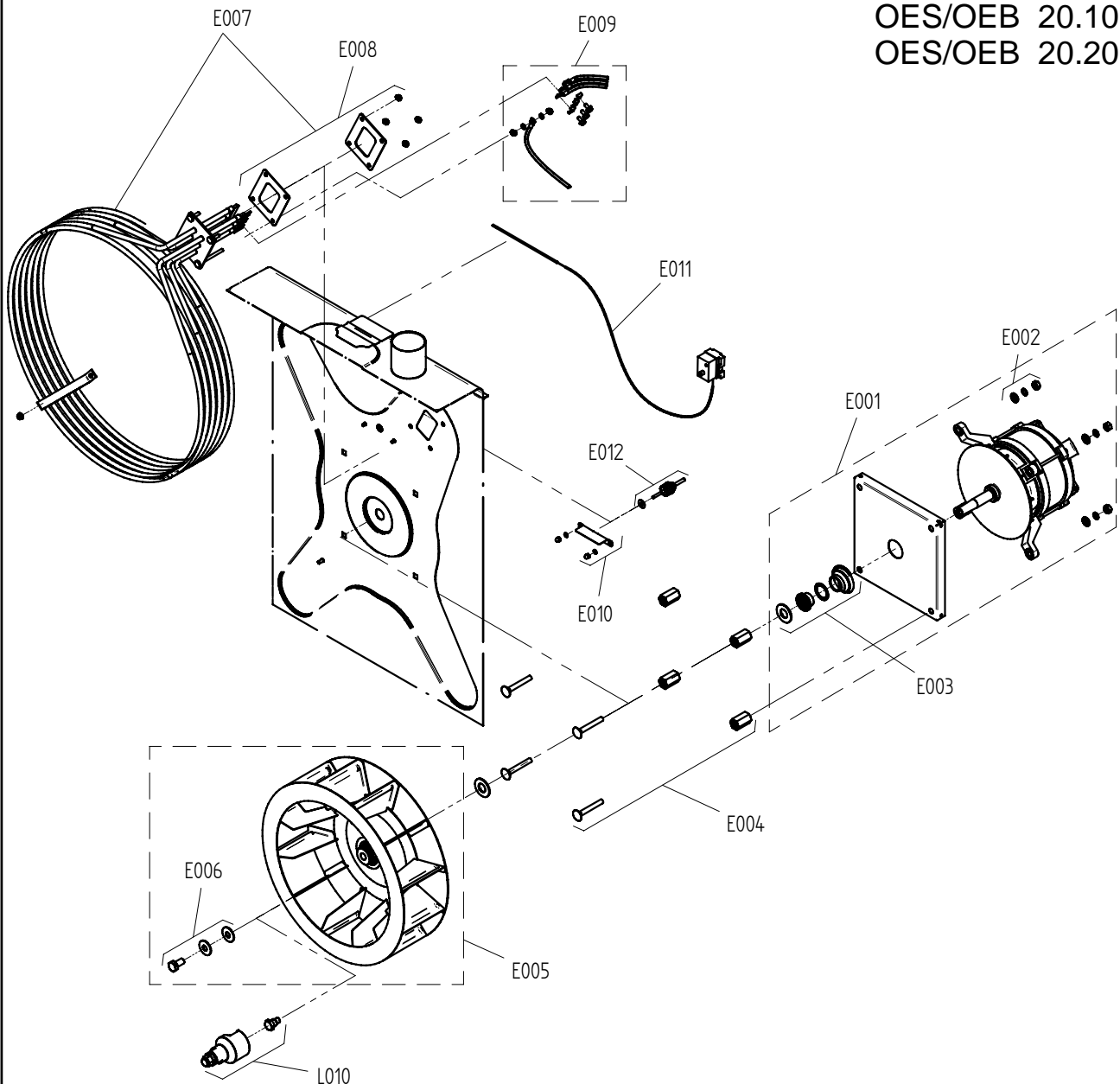


Ersatzteilzeichnung Heissluftherzeugung elektro P3 Spare part drawing electric heating system P3

ETZ E - HL-Heizung EL P3 1 / 1

E

OES/OEB 6.10
OES/OEB 6.20
OES/OEB 10.10
OES/OEB 10.20
OES/OEB 12.20
OES/OEB 20.10
OES/OEB 20.20



Art. Nr. 9825296_00 | 14.7.2009 | Änderungen vorbehalten! Changes excepted!

gültig ab / valid from:	Vorgängerversion / previous version:
gültig bis / valid to:	Nachfolgeverson / follow-up version:

Enodis
Talstraße 35
D- 82436 Eglfing | Germany

Tel. +49(0)8847/67-0
Fax +49(0)8847/414
info@hotairsteamer.com

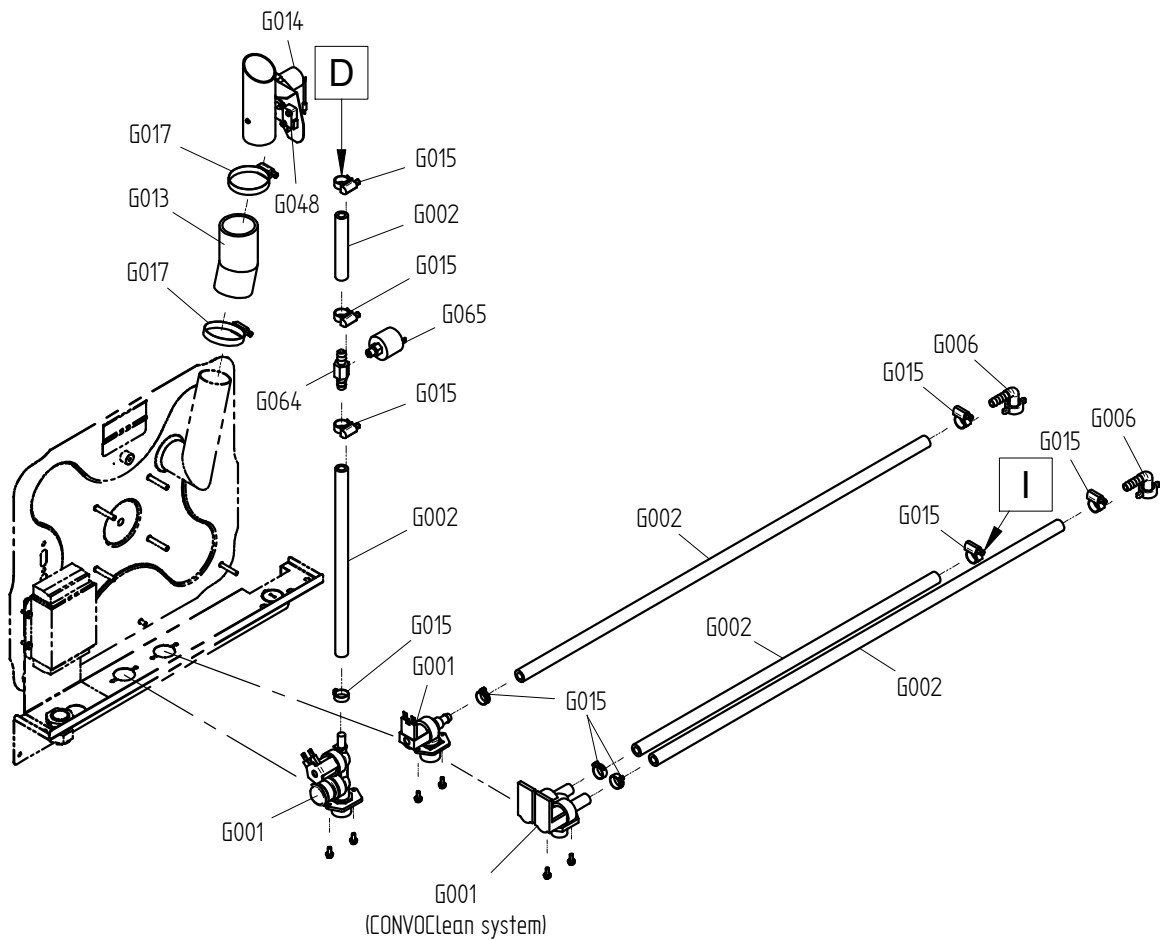


Ersatzteilzeichnung Wasserversorgung OES mini
Spare part drawing water supply OES mini

ETZ G - WV 89MP 1 / 1

G

OES 6.06 mini
OES 6.10 mini
OES 10.10 mini



Art. Nr. 9829053_01 | 21.12.2010 | Änderungen vorbehalten! Changes excepted!

gültig ab / valid from:	Vorgängerversion / previous version: 9825302
gültig bis / valid to:	Nachfolgeversion / follow-up version:

Enodis
Talstraße 35
D- 82436 Eglfing | Germany

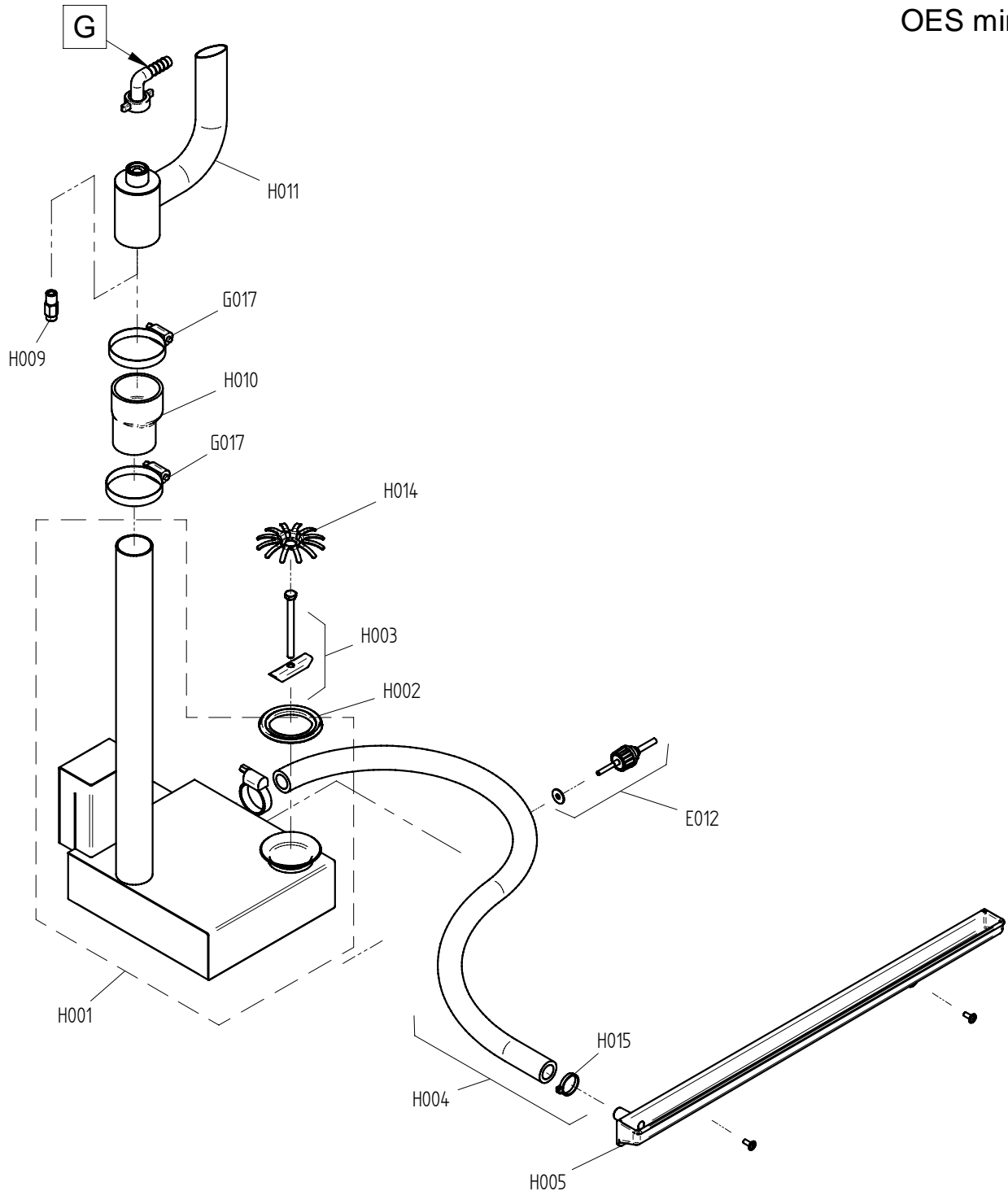
Tel. +49(0)8847/67-0
Fax +49(0)8847/414
info@hotairsteamer.com



Ersatzteilzeichnung Abwasserentsorgung OES mini
Spare part drawing sewage disposal OES mini

ETZ H - Abwasser 89MP KOND V1 1 / 1

H
OES mini



Art. Nr. 9825322_02 | 19.5.2010 | Änderungen vorbehalten! Changes excepted!

gültig ab / valid from: 22.3.2010
gültig bis / valid to:

Vorgängerversion / previous version: 9825309
Nachfolgeversion / follow-up version:

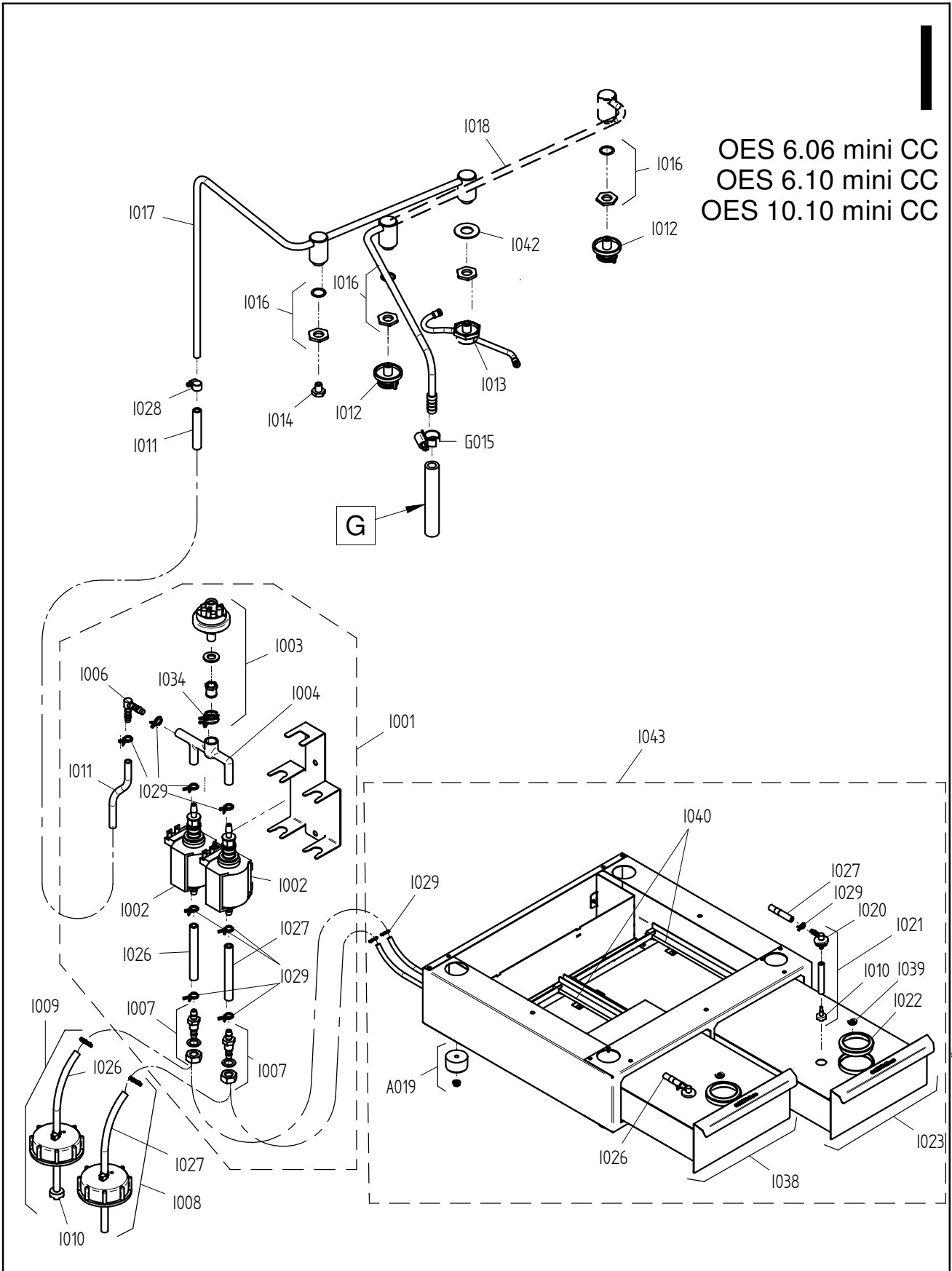
Enodis
Talstraße 35
D- 82436 Egfling | Germany

Tel. +49(0)8847/67-0
Fax +49(0)8847/414
info@hotairsteamer.com



Ersatzteilzeichnung CONVOClean system OES mini Spare part drawing CONVOClean system OES mini

ETZ I - CC 8MP 1 / 1



Art. Nr. 9829070_00 | 16.12.2010 | Änderungen vorbehalten! Changes excepted!

gültig ab / valid from: 01.02.2011	Vorgängerversion / previous version: 9825329
gültig bis / valid to:	Nachfolgerversion / follow-up version:

Enodis
Talstraße 35
D- 82436 Eglfing | Germany

Tel. +49(0)8847/67-0
Fax +49(0)8847/414
info@hotairsteamer.com



ENG | spare part list for model number FS8080D3000A00.

DEU | Ersatzteilliste für Artikelnummer FS8080D3000A00.

Pos. Item No. Name

Pos. Art.-Nr. Bezeichnung

A001 - 2118788 - Outer casing OES 6.06
 A002 - 2118790 - Rear panel OES 6.06/6.10 mini
 A007 - 2628500 - halogen light bulb set with seal, circular
 A008 - 2629402 - CSS cooking chamber light round G4
 A010 - 2225528 - Suction panel OES 6.06mini, 6.10mini, 6.06mini 2in1, 6.10mini
 A011 - 2019050 - Left shelf rack OES 6.06
 A012 - 2019051 - Right shelf rack OES 6.06
 A013 - 5013022K - Multipoint core temperature sensor with screw connection
 A018 - 2118786 - Secondary fan for OES mini with fixing accessories
 A019 - 2118799 - Appliance foot OES mini, 25mm high, set of 4
 A026 - 2118711 - Foot plate OES 6.06, 23 mm high
 A029 - 7003066 - Gasket 9x3mm
 A030 - 5016001K - Cable gland M25
 A032 - 6005048 - Grommet, diameter 60 (DG 48)
 B001 - 2525206 - Right door stop OES 6.06 / 6.10mini / 6.06 mini 2in1 / 6.10
 B002 - 2518352 - Interior door OES 6.06 / 6.10mini / 6.06 2in1 / 6.10 2in1
 B003 - 2528055 - Door handle MiniLine right hinged antibacterial with fixing
 B015 - 2524048 - Top and bottom hinge for exterior door OES mini
 B024 - 2528056 - Door catch block MiniLine without vent position and fixing a
 B025 - 2518798 - Door contact switch OES mini
 B033 - 6002056 - Plastic plug for door latch
 C001 - 5019406 - 5010 controller for SM control module P3
 C001 - 5019416 - Controller 5010A SM control module Mini P3
 C004 - 2618785 - Fixing accessories for controller P2 P3 OES mini
 C005 - 5009304 - Connecting cable between control module and operating module
 C006 - 2619973 - Retrofit kit for supply module (P2, P3, OES mini)
 C007 - 5019150 - 5020 controller for BM operating module OES mini
 C009 - 2128530 - CONVOTHERM top box OES 6.06
 C010 - 5009320 - Adjusting switch assembly for operating module P2 P3 OES min
 C021 - 8014000 - Spacer pin M3 20 mm
 D018 - 2225099 - Injector distributor OES 6.06 mini2in1/6.10 mini 2in1 with fix
 D019 - 2229700 - Injection pipe OES mini with fixing accessories
 E001 - 2618802 - Motor 230V OES mini with fixing accessories
 E003 - 2618801 - Set of seals for motor shaft OES mini
 E004 - 6015304 - Motor spacer sleeve OES mini
 E005 - 2618803 - Fan OES mini with fixing accessories
 E007 - 2625218 - Tubular heater 5.4kW 230/400V w. rect. flange OES 6.06 w. fi
 E008 - 2623226 - Gasket tub. heat. + fix. access. OES/OEB X.10/ OES mini (sin
 E010 - 2218429 - Shielding plate for oven sensor OES mini
 E011 - 2618787 - Thermal cutout OES mini with fixing accessories
 E012 - 5016014K - Thermocouple sensor cpl P3 OES mini
 G001 - 5011020 - Single Solenoid valve 230V DR 1 br 180°
 G001 - 5011050 - Dual solenoid valve, 90° 220/240V
 G002 - 7002033 - Hot water pipe 3/8"
 G006 - 6015215 - Right-angle pipe connector 3/8" with washer
 G013 - 2618792 - Fixing parts for dehumidifier flap OES mini
 G014 - 2016300 - Dehumidifier flap OES mini
 G015 - 6006086 - Hose clip 12-22mm
 G017 - 6006089 - Hose clip 40-60mm
 G048 - 2627994 - micro switch for flap control P3
 G055 - 1005060 - Steel pipe 8,0x1,0mm
 G064 - 6006030 - Connecting nozzle Ø 0,5mm OD 6.10 Gas
 G065 - 5009063 - Pressure switch OD-Gas
 H001 - 2425188 - Condenser OES 6.06/6.10 mini with fixing accessories
 H002 - 6013057 - Condenser seal OES mini
 H003 - 2418795 - Fixing parts for condenser OES mini
 H004 - 7012320K - Hose 15x3,5 Door trip tray 680mm long
 H005 - 2618810 - Appliance drip tray OES mini
 H009 - 2013100 - Condenser quenching nozzle OES mini
 H010 - 6013051 - Fixing parts for air-outlet pipe end OES mini
 H011 - 2016250 - Air-outlet pipe end OES mini
 H014 - 2625856 - Dirt fence for oven drain OES mini
 H015 - 4007087 - Heat-resistant cable tie, 140x3.6mm
 H020 - 8005041 - Washer 6.4 A2 DIN 9021 P2 P3
 I001 - 2628953 - Cleaner pump unit OES mini CONVOClean system
 I002 - 5018028 - Cleaner pump CONVOClean system P3 / OES mini
 I003 - 2619860 - Pressure switch CONVOClean system 6.10/6.20/10.10/10.20/OES
 I004 - 6014007 - Pipe connector Mini 6.06/6.10/10.10 pressure face
 I006 - 6005414 - Right-angle pipe connector 6mm
 I007 - 2619150 - Partition screw connection CONVOClean system P3 / OES mini,
 I008 - 2617594 - Suction pipe, ConvoClean with suction lance P3
 I009 - 2617598 - Suction pipe, ConvoCare with suction lance P3
 I010 - 3007061 - Dirt filter for CONVOCare P3 / OES mini

A001 - 2118788 - Außenmantel OES 6.06
 A002 - 2118790 - Rückwand OES 6.06/6.10 mini
 A007 - 2628500 - Set Halogen Glühlampe mit Dichtung, rund
 A008 - 2629402 - KD Garraum-Leuchte rund G4
 A010 - 2225528 - Ansaugblech OES 6.06mini, 6.10mini, 6.06mini 2in1, 6.10mini
 A011 - 2019050 - Einhängestell links OES 6.06
 A012 - 2019051 - Einhängestell rechts OES 6.06
 A013 - 5013022K - Mehrpunkt-Kerntemperaturfühler mit Verschraubung P3
 A018 - 2118786 - Zusatzlüfter für OES mini mit Montagematerial
 A019 - 2118799 - Gerätefüße OES mini 25mm hoch, 4 Stück
 A026 - 2118711 - Sockelblech OES 6.06 23 mm hoch
 A029 - 7003066 - Dichtungsband 9x3mm
 A030 - 5016001K - Kabelverschraubung M25
 A032 - 6005048 - Membrantülle Durchm. 60 (DG 48)
 B001 - 2525206 - Tür Rechtsanschlag OES 6.06 / 6.10mini / 6.06 mini 2in1 / 6.
 B002 - 2518352 - Innentür OES 6.06 / 6.10mini / 6.06 2in1 / 6.10 2in1
 B003 - 2528055 - Türgriff MiniLine Linksanschlag antibakteriell mit Montagem
 B015 - 2524048 - Außentürscharnier oben und unten OES mini
 B024 - 2528056 - Türkloben ohne Anluftstellung MiniLine mit Montagematerial
 B025 - 2518798 - Türkontaktschalter OES mini
 B033 - 6002056 - Abdeckkappe für Drehhebelverschluss
 C001 - 5019406 - Steuerung 5010 Steuermodul SM P3
 C001 - 5019416 - Steuerung 5010A Steuermodul SM Mini P3
 C004 - 2618785 - Montagezubehör für Steuerung P2 P3 OES mini
 C005 - 5009304 - Verbindungskabel Steuermodul - Bedienmodul P2 P3
 C006 - 2619973 - Nachrüstset Versorgungsmodul (P2, P3, OES mini)
 C007 - 5019150 - Steuerung 5020 Bedienmodul BM OES mini
 C009 - 2128530 - Oberkasten OES 6.06 CONVOTHERM
 C010 - 5009320 - Einstellwippe Bedienmodul komplett P2 P3 OES mini
 C021 - 8014000 - Abstandsbolzen M3 20 mm
 D018 - 2225099 - Einspritzverteiler OES 6.06 mini/2in1/6.10 mini 2in1 mit Mon
 D019 - 2229700 - Einspritzrohr OES mini mit Montagematerial
 E001 - 2618802 - Motor 230V OES mini mit Montagematerial
 E003 - 2618801 - Set Motorwellendichtung OES mini
 E004 - 6015304 - Abstandsbuchse Motor OES mini
 E005 - 2618803 - Lüfterrad OES mini mit Montagematerial
 E007 - 2625218 - Rohrheizkörper 5,4kW 230/400V m. Rechteckflansch OES 6.06 m.
 E008 - 2623226 - Dichtung f Rohrheizkörper m Montagemat OES/OEB X.10/ OES min
 E010 - 2218429 - Abschirmblech für Garraumfühler OES mini
 E011 - 2618787 - Sicherheitstemperaturbegrenzer OES mini mit Montagematerial
 E012 - 5016014K - Thermoelementfühler P3 / OES mini
 G001 - 5011020 - Magnetventil einfach 230 V DR 1 bar 180°
 G001 - 5011050 - Doppelmagnetventil 90° 220/240V
 G002 - 7002033 - Heisswasserschlauch 3/8"
 G006 - 6015215 - Winkel-Schlauchanschluss 3/8" m. Dichtung
 G013 - 2618792 - Befestigungsmaterial für Entfeuchtungsklappe OES mini
 G014 - 2016300 - Entfeuchtungsklappe OES mini
 G015 - 6006086 - Schlauchbinder 12-22mm
 G017 - 6006089 - Schlauchbinder 40-60mm
 G048 - 2627994 - Mikroschalter für Klappensteuerung
 G055 - 1005060 - Stahrohr 8,0x1,0mm
 G064 - 6006030 - Verbindungsdüse Ø 0,5mm OD 6.10 Gas
 G065 - 5009063 - Druckschalter neu OD-Gas
 H001 - 2425188 - Kondensator OES 6.06/6.10 mini mit Montagematerial
 H002 - 6013057 - Dichtmanschette Kondensator OES mini
 H003 - 2418795 - Befestigungsmaterial für Kondensator OES mini
 H004 - 7012320K - Schlauch 15x3,5 Gerätetropfwanne Mini 680 mm lang
 H005 - 2618810 - Gerätetropfwanne OES mini
 H009 - 2013100 - Ablöschdüse Kondensator OES mini
 H010 - 6013051 - Befestigungsmaterial für Abluftstutzen OES mini
 H011 - 2016250 - Abluftstutzen OES mini
 H014 - 2625856 - Schmutzgitter für Garraumablauf OES mini
 H015 - 4007087 - Kabelbinder hitzebeständig, 140x3,6mm
 H020 - 8005041 - Scheibe 6,4 A2 DIN 9021
 I001 - 2628953 - Reinigerpumpeinheit OES mini CONVOClean system
 I002 - 5018028 - Reinigerpumpe CONVOClean system P3 / OES mini
 I003 - 2619860 - Druckschalter CONVOClean system 6.10/6.20/10.10/10.20/OES mi
 I004 - 6014007 - Schlauchanschluß Mini 6.06/6.10/10.10 Druckseite
 I006 - 6005414 - Winkel-Schlauchverbindungsstutzen 6mm
 I007 - 2619150 - Schottverschraubung CONVOClean system P3 / OES mini, 2 Stück
 I008 - 2617594 - Saugschlauch ConvoClean mit Ansauglanze P3
 I009 - 2617598 - Saugschlauch ConvoCare mit Ansauglanze P3
 I010 - 3007061 - Schmutzsieb für CONVOCare P3 / OES mini

I011 - 7012302 - EPDM pipe 6x2mm
I012 - 2611010 - Sprinkler nozzle, CONVOClean system P3 / OES mini
I013 - 2625800 - chemical rotor sprayer mini
I014 - 2623282 - Set of cleaning nozzles, CONVOClean system P3 / OES mini
I016 - 2625117 - Screw connection for pipes on cover (sealing washer and nut)
I017 - 2016169 - Cleaner pipe, CONVOClean system OES 6.06
I018 - 2016072 - Water pipe, CONVOClean system OES 6.06
I028 - 6006122 - Hose clip 7-11mm
I029 - 8009058 - Wire clip 10mm
I032 - 6019129 - Adhesive label, cleaner connection
I034 - 8019010 - Wire clip 16 mm
I042 - 2628747 - reinforcement washer for nozzle fixation
L004 - 7004008 - Loctite type 243e threadlocker
L005 - 7004013 - Threadlocker
L006 - 7004020 - Silicon adhesive E 43
L009 - 7014004 - Aluminum insulating adhesive tape P3

I011 - 7012302 - EPDM-Schlauch 6x2mm (1 Gebinde à 200m)
I012 - 2611010 - Sprinklerdüse CONVOClean system P3 / OES mini
I013 - 2625800 - Rotordüse Mini kpl.
I014 - 2623282 - Set Reinigerdüsen CONVOClean system P3 / OES mini
I016 - 2625117 - Verschraubung für Rohrleitungen an Decke (Dichtung und Mutter)
I017 - 2016169 - Rohrleitung Reiniger CONVOClean system OES 6.06
I018 - 2016072 - Rohrleitung Wasser CONVOClean system OES 6.06
I028 - 6006122 - Schlauchbinder 7-11mm
I029 - 8009058 - Drahtschelle 10mm
I032 - 6019129 - Aufkleber Reinigeranschluss
I034 - 8019010 - Drahtschelle 16 mm
I042 - 2628747 - Versteifungs und Dichtblech Düsenhalterung Rotordüse
L004 - 7004008 - Sicherungsmittel Loctite Typ 243e
L005 - 7004013 - Schraubensicherungslack
L006 - 7004020 - Silikonkleber E 43
L009 - 7014004 - Alu-Klebeband schmal für Isolierung P3/1 Rolle à 50 Meter

FRA | liste de pieces de rechange du N°. Model FS8080D3000A00.

ESP | lista de piezas de recambio del N°. model FS8080D3000A00.

Pos.	N°.art.	dénomination
A001	- 2118788	- Enveloppe OES 6.06
A002	- 2118790	- Panneau arrière OES 6.06/6.10 mini
A007	- 2628500	- Kit lampe à incandescence halogen avec joint, rond
A010	- 2225528	- Tôle d'aspiration OES 6.06mini, 6.10mini, 6.06mini 2en1, 6.1
A011	- 2019050	- Glissière gauche OES 6.06
A012	- 2019051	- Glissière droite OES 6.06
A013	- 5013022K	- Capteur de température à coeur P3
A018	- 2118786	- Ventilateur d'appoint pour OES mini avec sujétions de montage
A019	- 2118799	- Pieds d'appareil OES mini 25 mm de hauteur, 4 unités
A026	- 2118711	- Tôle de fond OES 6.06.23 mm de hauteur
A029	- 7003066	- Joint-ruban 9x3 mm
A030	- 5016001K	- Presse-étoupe M25
A032	- 6005048	- Diam. passe-tube 60 (DG 48)
B001	- 2525206	- Porte butée droite OES 6.06 / 6.10mini / 6.06 mini 2en1 / 6.
B002	- 2518352	- Porte intérieure OES 6.06 / 6.10mini / 6.06 2en1 / 6.10 2en1
B003	- 2528055	- Poignée de porte butée droite MiniLine antibactérienne avec
B015	- 2524048	- Charnière de porte extérieure en haut et en bas OES mini
B024	- 2528056	- Gâche de porte MiniLine avec position de ventilation et sujé
B025	- 2518798	- Contact porte OES mini
B033	- 6002056	- Chape pour poignée béquille
C001	- 5019406	- Commande 5010 Module de commande SM P3
C004	- 2618785	- Accessoires de montage pour commande P2 P3 OES mini
C005	- 5009304	- Câble de liaison Module de commande - Module de service P2 P
C006	- 2619973	- Kit d'adaptation Module d'alimentation (P2, P3, OES mini)
C007	- 5019150	- Commande 5020 Module de service BM OES mini
C009	- 2128530	- Caisson supérieur OES 6.06 CONVOTHERM
C010	- 5009320	- Touche de réglage à bascule Module de service complet P2 P3
C021	- 8014000	- Boulon entretoise M3 20 mm
D018	- 2225099	- Distributeur d'injection.OES6.06mini2en1/6.10mini2en1 avec acce
D019	- 2229700	- Tuyau d'injection OES mini avec accessoires de montage
E001	- 2618802	- Moteur 230V OES mini avec accessoires de montage
E003	- 2618801	- Kit garniture arbre moteur OES mini
E004	- 6015304	- Douille entretoise moteur OES mini
E005	- 2618803	- Ventilateur OES mini avec accessoires de montage
E007	- 2625218	- Corps de chauffe tub. 5,4kW 230/400V bride rect. OES6.06 + a
E008	- 2623226	- Joint corps chauffe tubul. + access. OES/B X.10/ OES mini (d
E010	- 2218429	- Tôle de protection pour capteur d'enceinte de cuisson OES mi
E011	- 2618787	- Limiteur de température de sécurité OES mini avec accessoire
E012	- 5016014K	- Capteur thermocouple P3 / OES mini
G001	- 5011050	- Electrovanne double 90° 220/240V
G002	- 7002033	- Tuyau d'eau chaude 3/8"
G006	- 6015215	- Raccord coudé pour tuyau 3/8" avec joint
G013	- 2618792	- Matériel de fixation pour volet de déshumidification OES min
G014	- 2016300	- Volet de déshumidification OES mini
G015	- 6006086	- Collier de tube 12-22 mm
G017	- 6006089	- Collier de tube 40-60 mm
G048	- 2627994	- microrupteur pour pilotage volet
G055	- 1005060	- Tubulaire 8,0x1,0mm
G064	- 6006030	- Buse de liaison Ø 0,5mm OD 6.10 Gas
G065	- 5009063	- Interrupteur inv. manométrique ODgaz A.P. 32Z5871
H001	- 2425188	- Condenseur OES 6.06/6.10 mini avec accessoires de montage
H002	- 6013057	- Garniture cylindrique condenseur OES mini
H003	- 2418795	- Matériel de fixation pour condenseur OES mini
H005	- 2618810	- Egottoir de l'appareil OES mini
H009	- 2013100	- Buse d'extinction condenseur OES mini
H010	- 6013051	- Matériel de fixation pour manchon d'évacuation d'air OES min
H011	- 2016250	- Manchon d'évacuation d'air OES mini
H014	- 2625856	- Grille à impuretés pour évacuation de l'enceinte de cuisson
H015	- 4007087	- Collier de câble résistant à la chaleur, 140x3,6mm
H020	- 8005041	- Rondelle 6,4 A2 DIN 9021
I001	- 2628953	- Unité pompe à nettoyant OES mini système CONVOClean
I002	- 5018028	- Pompe à nettoyant système CONVOClean P3 / OES mini
I003	- 2619860	- Pressostat système CONVOClean 6.10/6.20/10.10/10.20/OES mini
I006	- 6005414	- Manchon de raccordement de tube, coudé 6 mm
I007	- 2619150	- Traversée de cloison système CONVOClean P3 / OES mini, 2 uni
I008	- 2617594	- Tuyau d'aspiration ConvoClean avec lance d'aspiration P3
I009	- 2617598	- Tuyau d'aspiration ConvoClean avec lance d'aspiration P3
I010	- 3007061	- Crépine à impuretés pour CONVOCare P3 / OES mini
I011	- 7012302	- Tuyau EPDM 6x2 mm
I012	- 2611010	- Bec d'arroseur système CONVOClean P3 / OES mini
I014	- 2623282	- Kit buses de nettoyage système CONVOClean P3 / OES mini
I016	- 2625117	- Raccord pour tuyaux au plafond (joint et écrou)
I017	- 2016169	- Tuyau de nettoyant système CONVOClean OES 6.06

Pos.	N°.art.	denominación
A001	- 2118788	- Envoltura OES 6.06
A002	- 2118790	- Pared posterior OES 6.06/6.10 mini
A007	- 2628500	- Kit Bombilla halogen con junta, redonda
A010	- 2225528	- Chapa de aspiración OES 6.06mini, 6.10mini, 6.06mini 2in1, 6
A011	- 2019050	- Porta-bandejas izquierdo OES 6.06
A012	- 2019051	- Porta-bandejas derecho OES 6.06
A013	- 5013022K	- Sonda de temperatura corazón multipunto con racor P3
A018	- 2118786	- Ventilador auxiliar para OES mini con material de montaje
A019	- 2118799	- Patas de aparato OES mini 25 mm de alto, 4 unidades
A026	- 2118711	- Chapa base OES 6.06 23 mm de altura
A029	- 7003066	- Cinta aislante 9x3 mm
A030	- 5016001K	- Prensaestopas para cable M25
A032	- 6005048	- Boquilla de membrana Diámetro 60 (DG 48)
B001	- 2525206	- Puerta Charnela a la derecha OES 6.06/6.10mini/6.06 mini 2in
B002	- 2518352	- Puerta interior OES 6.06 / 6.10mini / 6.06 2in1 / 6.10 2in1
B003	- 2528055	- Manilla de puerta charnela a la derecha MiniLine antimicrobi
B015	- 2524048	- Bisagra de puerta exterior arriba y abajo OES mini
B024	- 2528056	- Elemento de bloqueo de puerta MiniLine sin position de venti
B025	- 2518798	- Interruptor de contacto de puerta OES mini
B033	- 6002056	- tapacubos para manilla de puerta
C001	- 5019406	- Control 5010 Módulo de control SM P3
C004	- 2618785	- Accesorios de montaje para control P2 P3 OES mini
C005	- 5009304	- Cable de conexión Módulo de control - Módulo de servicio P2
C006	- 2619973	- Kit de retroadaptación Módulo de alimentación (P2, P3, OES m
C007	- 5019150	- Control 5020 Módulo de servicio BM OES mini
C009	- 2128530	- Caja superior OES 6.06 CONVOTHERM
C010	- 5009320	- Botón basculante Módulo de servicio completo P2 P3 OES mini
C021	- 8014000	- Perno distanciador M3 20 mm
D018	- 2225099	- Distribuidor de inyección OES6.06 mini2in1/6.10mini2in1 con
D019	- 2229700	- Tuyau d'injection OES mini avec accessoires de montage
E001	- 2618802	- Motor 230 V OES mini con material de montaje
E003	- 2618801	- Kit Junta del árbol del motor OES mini
E004	- 6015304	- Casquillo distanciador Motor OES mini
E005	- 2618803	- Rodete del ventilador OES mini con material de montaje
E007	- 2625218	- Radiador tub. 5.4 kW 230/400V con brida rect. OES 6.06 con m
E008	- 2623226	- Junta rad. tub. + mat. Montaje OES/OEB X.10/ OES mini (desde
E010	- 2218429	- Pantalla protectora para sonda de la cámara de cocción OES m
E011	- 2618787	- Limitador de temperatura de seguridad OES mini con material
E012	- 5016014K	- Sonda con termoelemento P3
G001	- 5011050	- Válvula electromagnética doble 90° 220/240 V
G002	- 7002033	- Manguera para agua caliente 3/8"
G006	- 6015215	- Conexión de manguera acodada 3/8" con junta
G013	- 2618792	- Material de fijación para válvula de deshumidificación OES m
G014	- 2016300	- Válvula de deshumidificación OES mini
G015	- 6006086	- Brida de manguera 12-22 mm
G017	- 6006089	- Brida de manguera 40-60 mm
G048	- 2627994	- microinterruptor para control de válvula
G055	- 1005060	- tubo de acero 8,0x1,0mm
H001	- 2425188	- Condensador OES 6.06/6.10 mini con material de montaje
H002	- 6013057	- Manguito de obturación Condensador OES mini
H003	- 2418795	- Material de fijación para condensador OES mini
H005	- 2618810	- Gotera del aparato OES mini
H009	- 2013100	- Boquilla de enfriamiento Condensador OES mini
H010	- 6013051	- Material de fijación para tubo de desaireación OES mini
H011	- 2016250	- Tubo de desaireación OES mini
H014	- 2625856	- Rejilla para vertedor de la cámara de cocción OES mini
H015	- 4007087	- Sujetables resistente al calor, 140x3,6 mm
H020	- 8005041	- Arandela 6,4 A2 DIN 9021
I001	- 2628953	- Unidad de bomba del sistema de limpieza OES mini Sistema CON
I002	- 5018028	- Bomba del sistema de limpieza Sistema CONVOClean P3 / OES mi
I003	- 2619860	- Presostato Sistema CONVOClean 6.10/6.20/10.10/10.20/OES mini
I006	- 6005414	- Tubo de conexión de manguera acodado 6 mm
I007	- 2619150	- Racor pasamuros Sistema CONVOClean P3 / OES mini, 2 unidades
I008	- 2617594	- Manguera de aspiración ConvoClean con lanza de aspiración P3
I009	- 2617598	- Manguera de aspiración ConvoCare con lanza de aspiración P3
I010	- 3007061	- Tamiz para CONVOCare P3 / OES mini
I011	- 7012302	- Manguera EPDM 6x2 mm
I012	- 2611010	- Boquilla rociadora Sistema CONVOClean P3 / OES mini
I014	- 2623282	- Kit Boquillas del sistema de limpieza Sistema CONVOClean P3
I016	- 2625117	- Racor para tuberías en techo (junta y tuerca)
I017	- 2016169	- Tubería Sistema de limpieza Sistema CONVOClean OES 6.06

I018 - 2016072 - Tuyau d'eau système CONVOClean OES 6.06
I028 - 6006122 - Collier pour tuyau 7-11 mm
I029 - 8009058 - Collier de câble 10 mm
I032 - 6019129 - Autocollant raccordement pour nettoyant
I034 - 8019010 - Collier de câble 16 mm
I042 - 2628747 - renforcement fixation de buse
L004 - 7004008 - Produit de protection Loctite Type 243e
L005 - 7004013 - Laque de protection des vis
L006 - 7004020 - Colle silicone E 43
L009 - 7014004 - Ruban adhésif alu pour isolation P3

I018 - 2016072 - Tubería Agua Sistema CONVOClean OES 6.06
I028 - 6006122 - Brida de manguera 7-11 mm
I029 - 8009058 - Abrazadera de alambre 10 mm
I032 - 6019129 - Adhesivo Conexión del sistema de limpieza
I034 - 8019010 - Abrazadera de alambre 16 mm
I042 - 2628747 - reforzamiento fijación de boquilla
L004 - 7004008 - Medio bloqueador Loctite Tipo 243e
L005 - 7004013 - Barniz de bloqueo de tornillos
L006 - 7004020 - Pegamento de silicona E 43
L009 - 7014004 - Cinta adhesiva de aluminio para aislamiento P3