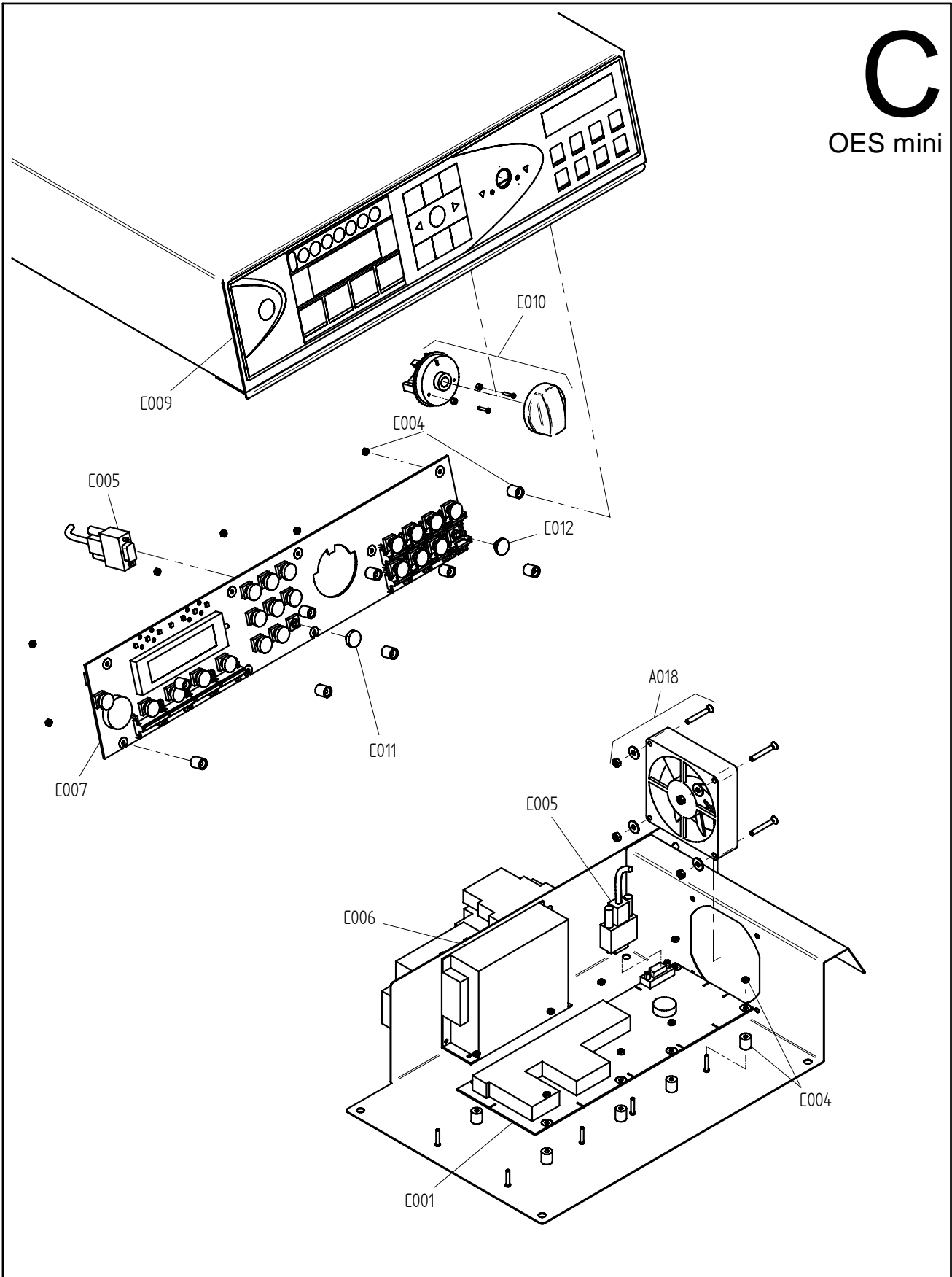


Ersatzteilzeichnung Oberkasten OES mini
Spare part drawing upper casing OES mini

ETZ C - Oberkasten 89MP 1 / 1

C

OES mini



Art. Nr. 9825286_00 | 14.7.2009 | Änderungen vorbehalten! Changes excepted!

gültig ab / valid from:	Vorgängerversion / previous version:
gültig bis / valid to:	Nachfolgeversion / follow-up version:

Enodis
Talstraße 35
D- 82436 Egfling | Germany

Tel. +49(0)8847/67-0
Fax +49(0)8847/414
info@hotairsteamer.com

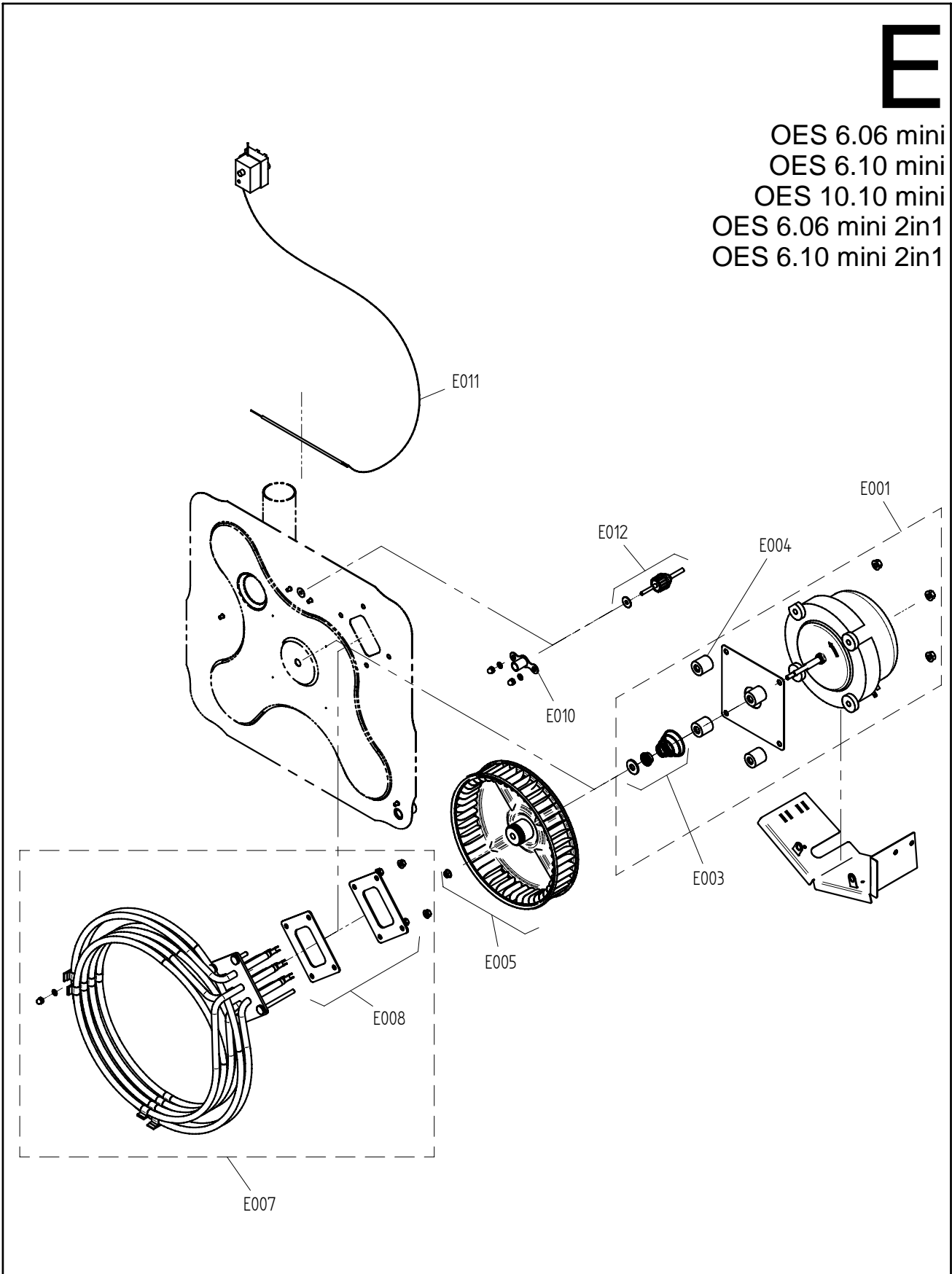


Ersatzteilzeichnung Heissluftherzeugung OES mini
Spare part drawing heating system OES mini

ETZ E - HL-Heizung 8MPKR 1 / 1

E

OES 6.06 mini
OES 6.10 mini
OES 10.10 mini
OES 6.06 mini 2in1
OES 6.10 mini 2in1



Art. Nr. 9825299_01 | 6.10.2009 | Änderungen vorbehalten! Changes excepted!

gültig ab / valid from:	Vorgängerversion / previous version:
gültig bis / valid to:	Nachfolgeversion / follow-up version:

Enodis
Talstraße 35
D- 82436 Eglfing | Germany

Tel. +49(0)8847/67-0
Fax +49(0)8847/414
info@hotairsteamer.com

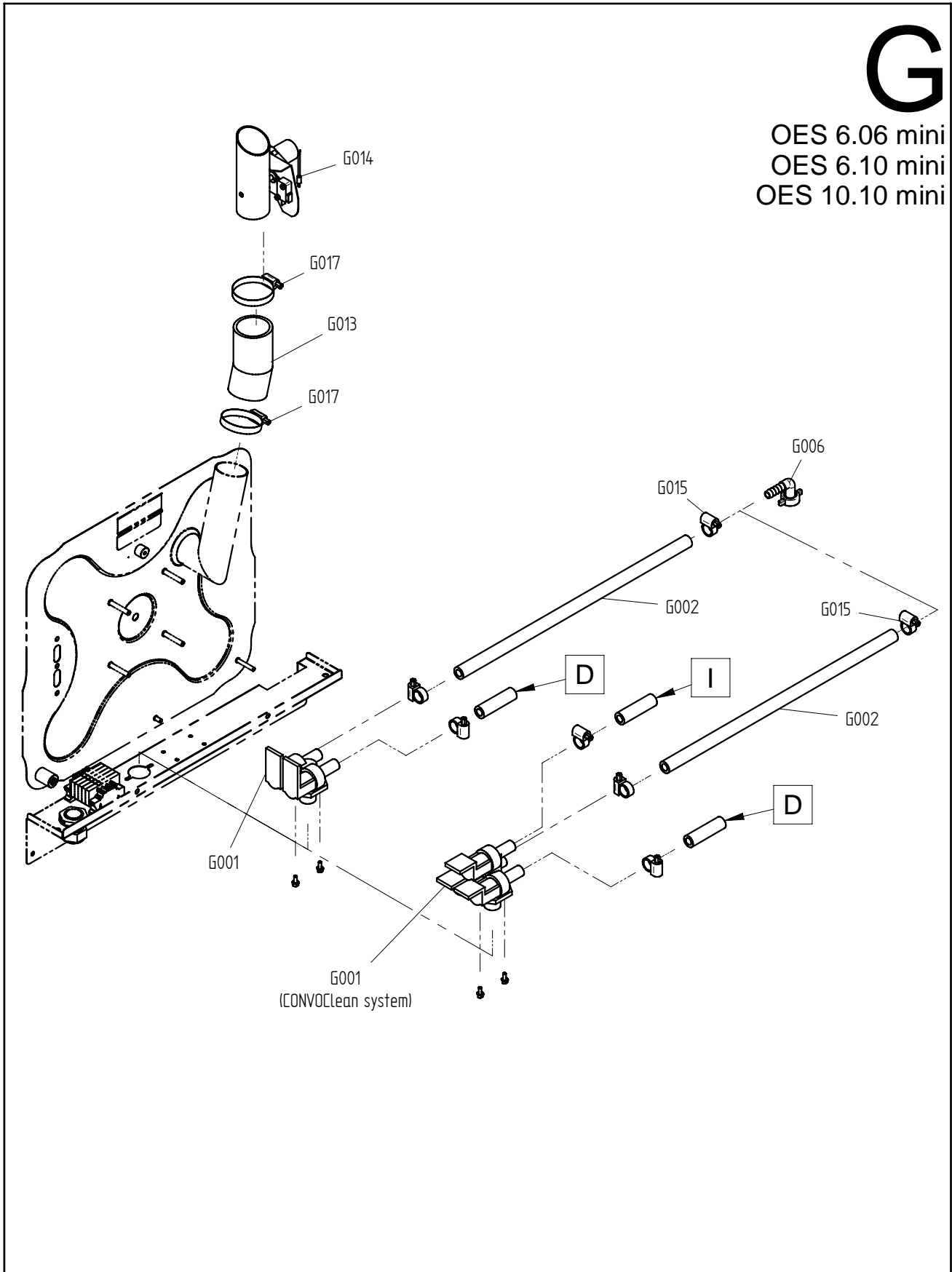


Ersatzteilzeichnung Wasserversorgung OES mini
Spare part drawing water supply OES mini

ETZ G - WV 89MP 1 / 1

G

OES 6.06 mini
OES 6.10 mini
OES 10.10 mini



Art. Nr. 9825302_00 | 14.7.2009 | Änderungen vorbehalten! Changes excepted!

gültig ab / valid from:	Vorgängerversion / previous version:
gültig bis / valid to:	Nachfolgeversion / follow-up version:

Enodis
Talstraße 35
D- 82436 Egfling | Germany

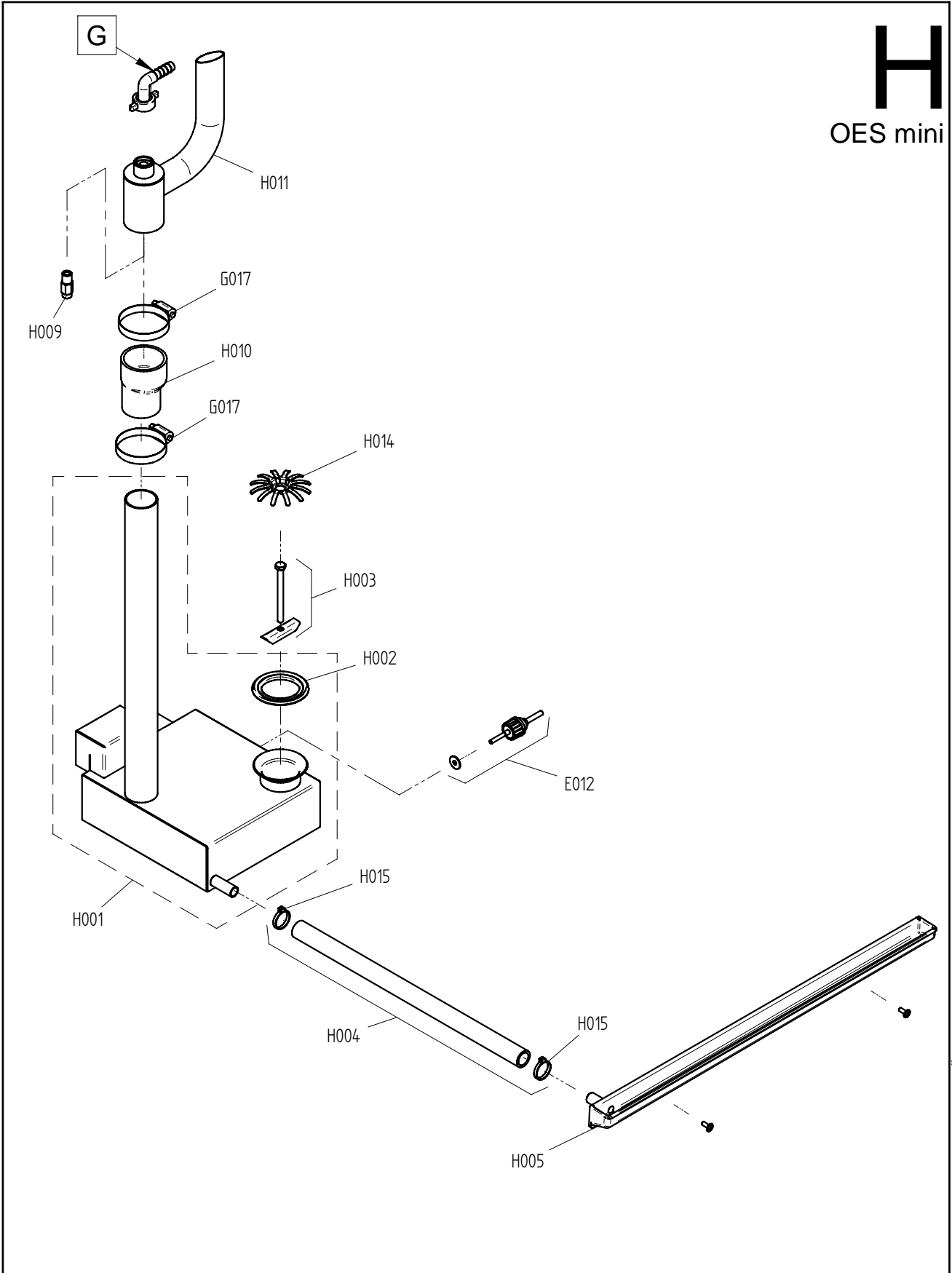
Tel. +49(0)8847/67-0
Fax +49(0)8847/414
info@hotairsteamer.com



Ersatzteilzeichnung Abwasserentsorgung OES mini
Spare part drawing sewage disposal OES mini

ETZ H - Abwasser 89MP 1 / 1

H
OES mini



Art. Nr. 9825309_00 | 14.7.2009 | Änderungen vorbehalten! Changes excepted!

gültig ab / valid from:	Vorgängerversion / previous version:
gültig bis / valid to:	Nachfolgeversion / follow-up version:

Enodis
Talstraße 35
D- 82436 Eglfing | Germany

Tel. +49(0)8847/67-0
Fax +49(0)8847/414
info@hotairsteamer.com

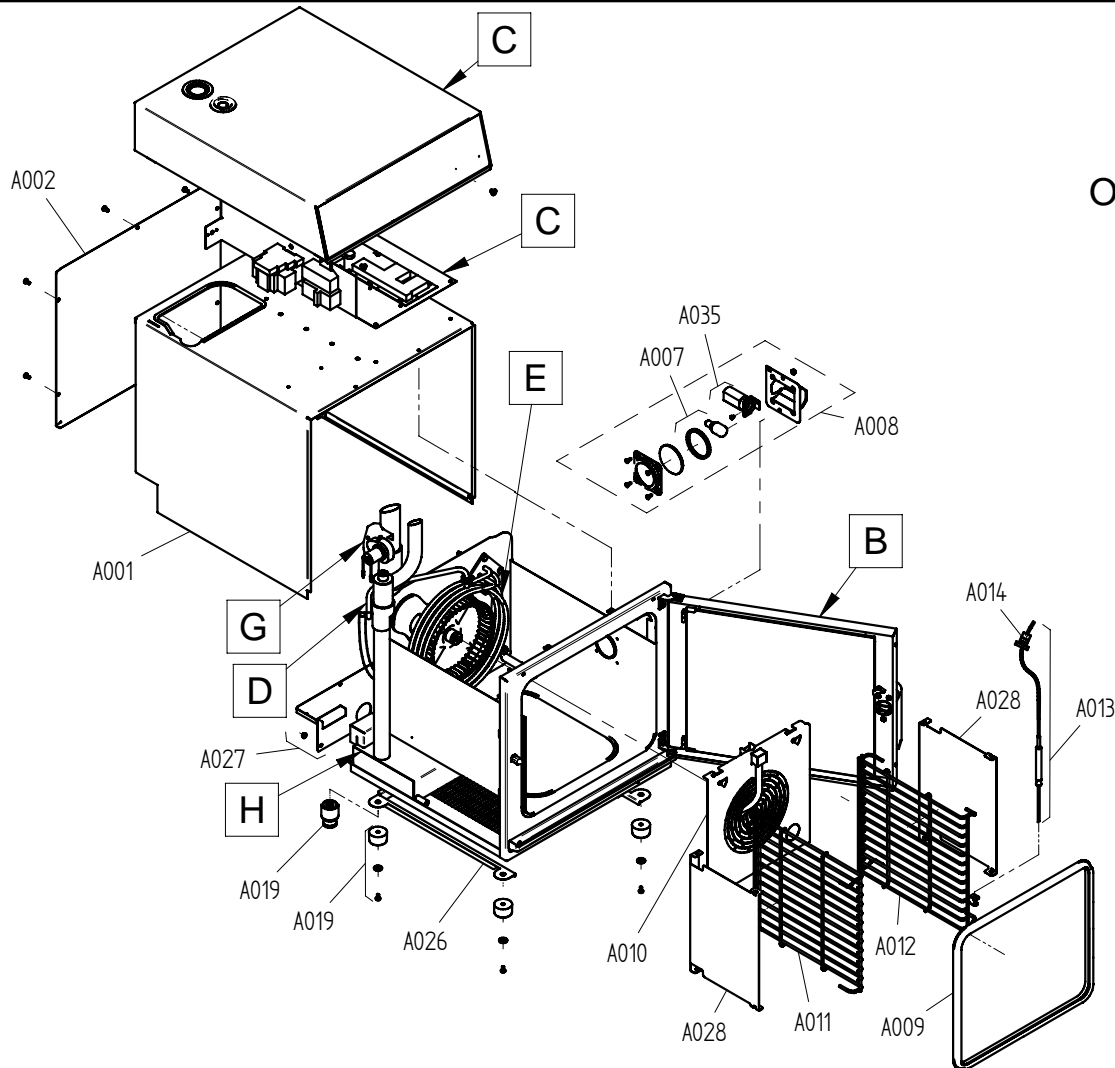


Ersatzteilzeichnung Außengehäuse und Tür OES mini
Spare part drawing outercasing and door OES mini

ETZ A/B - AG Tür 89MP 1 / 1

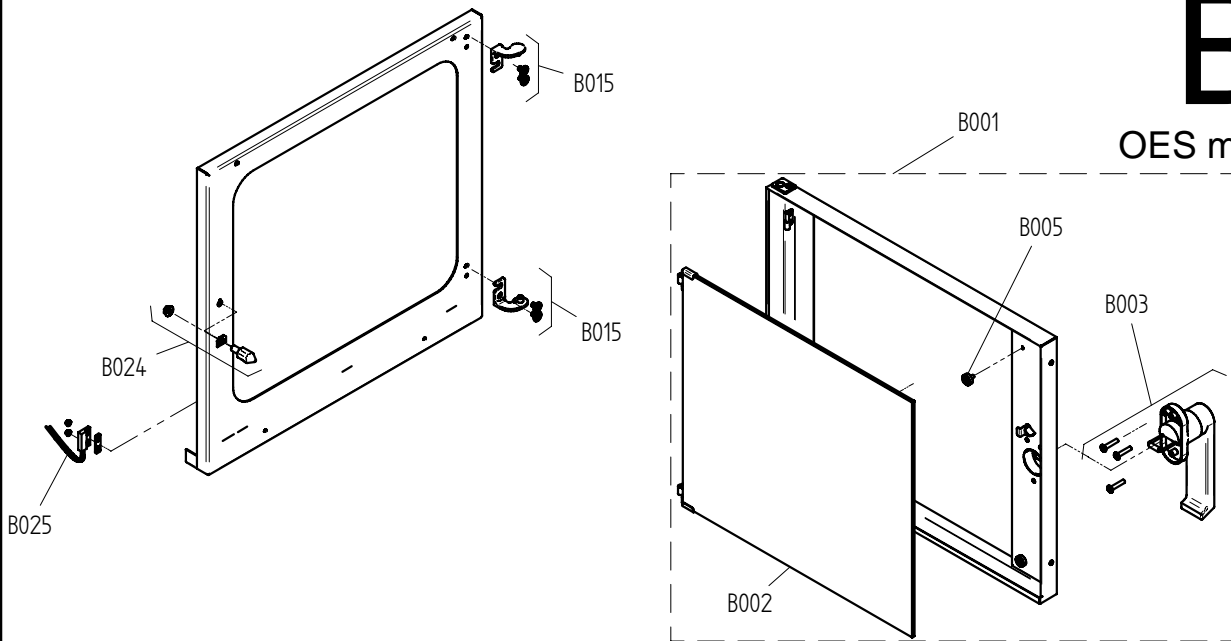
A

OES mini



B

OES mini



gültig ab / valid from: 09.10.2009
gültig bis / valid to:

Vorgängerversion / previous version: 9825278
Nachfolgerversion / follow-up version:

Enodis
Talstraße 35
D- 82436 Egfling | Germany

Tel. +49(0)8847/67-0
Fax +49(0)8847/414
info@hotairsteamer.com



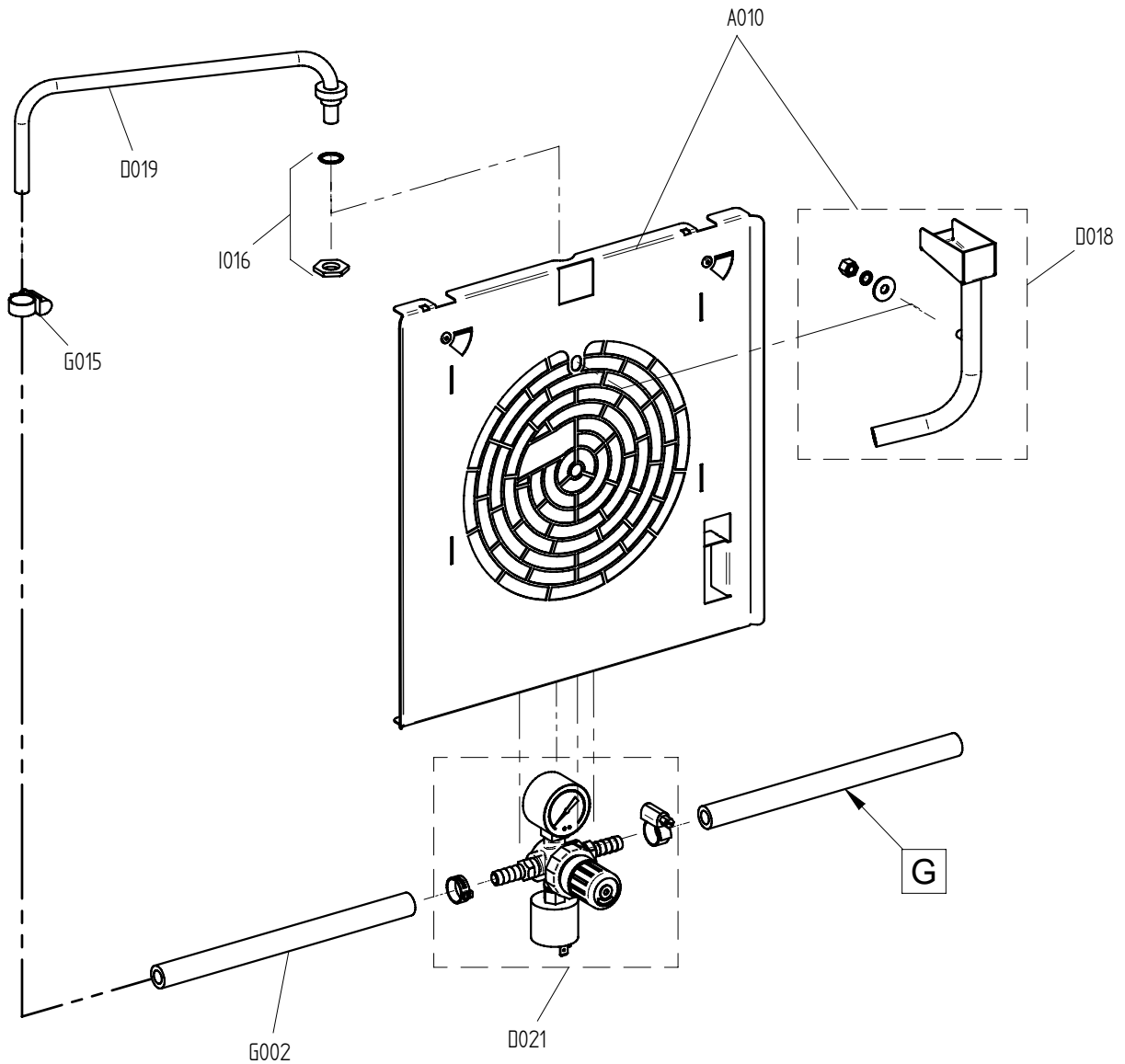
Art. Nr. 9825320_00 | 9.10.2009 | Änderungen vorbehalten! Changes excepted!

Ersatzteilzeichnung Einspritzung OES Mini
Spare part drawing injection OES Mini

ETZ D - IN 8 9 M P 1 / 1

D

OES Mini



Art. Nr. 9826503_01 | 3.2.2010 | Änderungen vorbehalten! Changes excepted!

gültig ab / valid from: 24.08.2009
gültig bis / valid to:

Vorgängerversion / previous version: 9825295
Nachfolgeversion / follow-up version:

Enodis
Talstraße 35
D- 82436 Egfling | Germany

Tel. +49(0)8847/67-0
Fax +49(0)8847/414
info@hotairsteamer.com



A001 - 2118788 - Outer casing OES 6.06
 A002 - 2118790 - Rear panel OES 6.06/6.10 mini
 A007 - 5005045K - 230V 25W light bulb set with seal, circular
 A008 - 2625155 - Oven-compartment light set, circular, including reflector
 A009 - 7011051 - Door hygienic plug-in gasket OES 6.06/6.10 mini
 A010 - 2225528 - Suction panel OES 6.06 mini 2in1/6.10 mini 2in1
 A011 - 2019050 - Left shelf rack OES 6.06
 A012 - 2019051 - Right shelf rack OES 6.06
 A013 - 5013001 - Multipoint core temperature sensor with screw connection P3
 A014 - 6015026 - Seal for core temperature sensor P3
 A018 - 2118786 - Secondary fan for OES mini with fixing accessories
 A019 - 2118799 - Appliance foot OES mini, 25mm high, set of 4
 A030 - 5016001K - Cable gland M25
 A032 - 6005048 - Grommet, diameter 60 (DG 48)
 A035 - 2626632 - lamp socket for round cooking chamber lamp with fixing accessories
 B001 - 2525038 - Left door stop OES 6.06 / 6.10mini / 6.06 mini 2in1 / 6.10 mini 2in1
 B002 - 2518352 - Interior door OES 6.06 / 6.10mini / 6.06 2in1 / 6.10 2in1
 B003 - 2518784 - Door handle OES mini
 B015 - 2524048 - Top and bottom hinge for exterior door OES mini
 B024 - 2518778 - Door catch block OES mini with fixing accessories
 B025 - 2518798 - Door contact switch OES mini
 C001 - 5019406 - 5010 controller for SM control module P3
 C004 - 2618785 - Fixing accessories for controller P2 P3 OES mini
 C005 - 5009304 - Connecting cable between control module and operating module P2 P3
 C006 - 2619973 - Retrofit kit for supply module (P2, P3, OES mini)
 C007 - 5019150 - 5020 controller for BM operating module OES mini
 C009 - 2118777 - CONVOTHERM top box OES 6.06
 C010 - 5009320 - Adjusting switch assembly for operating module P2 P3 OES mini
 D018 - 2225099 - Injector distributor OES 6.06 mini 2in1/6.10 mini 2in1 with fixing accessories
 D019 - 2218791 - Injection pipe OES mini with fixing accessories
 D021 - 2226365 - pr.regulator w. nozzle 0.5mm, pr.switch and pr.gage OES/OGS 6.10 / OES mini
 E001 - 2618802 - Motor 230V OES mini with fixing accessories
 E003 - 2618801 - Set of seals for motor shaft OES mini
 E004 - 6015304 - Motor spacer sleeve OES mini
 E005 - 2618803 - Fan OES mini with fixing accessories
 E008 - 2623226 - Gaskettubul.heat.6.10/10.10/20.10/OES10.10mini/6.062in1/6.102in1+fixAccess.
 E010 - 2218429 - Shielding plate for oven sensor OES mini
 E011 - 2618787 - Thermal cutout OES mini with fixing accessories
 E012 - 5016014K - Thermocouple sensor P3 / OES mini
 G002 - 7002033 - Hot water pipe 3/8"
 G013 - 2618792 - Fixing parts for dehumidifier flap OES mini
 G014 - 2016300 - Dehumidifier flap OES mini
 G015 - 6006086 - Hose clip 12-22mm
 G017 - 6006089 - Hose clip 40-60mm
 G018 - 2623528K - Drinking-water drawer OES 6.06 mini mobile with fixing accessories
 G019 - 2623536K - Waste-water drawer OES 6.06 mini mobile with fixing accessories
 G020 - 2623532 - Intake pipe OES mini mobile
 G021 - 2623535 - Waste-water pipe OES mini mobile
 G022 - 6013059 - Pump bracket OES mini mobile
 G023 - 6015264 - Threaded cap 1/2"
 H001 - 2418797 - Condenser OES 6.06/6.10 mini with fixing accessories
 H002 - 6013057 - Condenser seal OES mini
 H003 - 2418795 - Fixing parts for condenser OES mini
 H004 - 2618796 - Drain pipe for appliance drip tray OES 6.06 / 6.06 mini 2in1
 H005 - 2618810 - Appliance drip tray OES mini
 H005 - 2018006 - Appliance drip tray with 12mm drain 6.10/10.10 P3
 H009 - 2013100 - Condenser quenching nozzle OES mini
 H010 - 6013051 - Fixing parts for air-outlet pipe end OES mini
 H011 - 2016250 - Air-outlet pipe end OES mini
 H015 - 4007087 - Heat-resistant cable tie, 140x3.6mm
 I002 - 5018028 - Cleaner pump CONVOClean system P3 / OES mini
 I016 - 2625117 - Screw connection for pipes on cover (sealing washer and nut)
 I029 - 8009058 - Wire clip 10mm
 L004 - 7004008 - Loctite type 243e threadlocker
 L005 - 7004013 - Threadlocker
 L006 - 7004020 - Silicon adhesive E 43
 L009 - 7014004 - Aluminum insulating adhesive tape P3