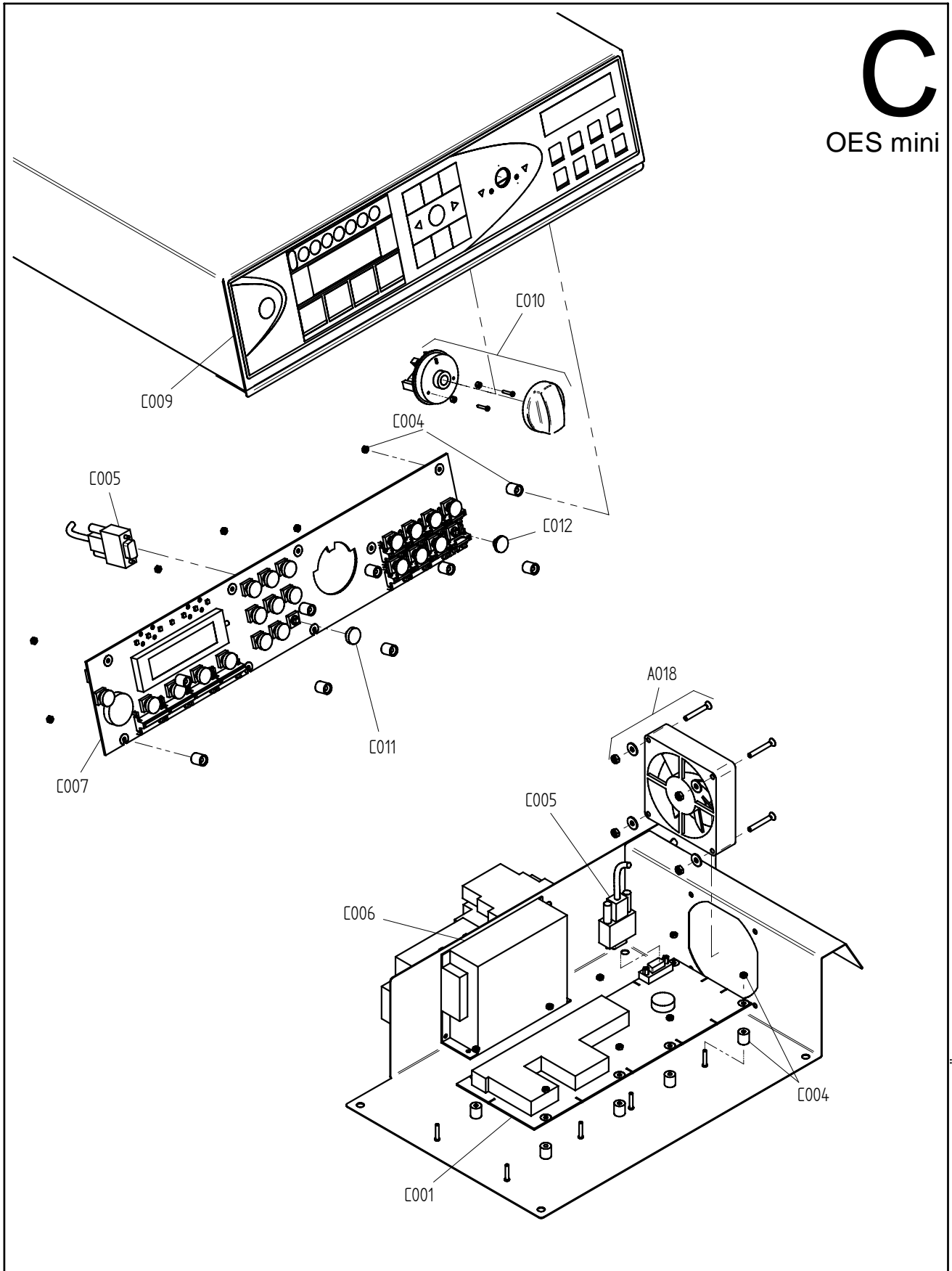


Ersatzteilzeichnung Oberkasten OES mini  
Spare part drawing upper casing OES mini

ETZ C - Oberkasten 89MP 1 / 1

C

OES mini



Art. Nr. 9825286\_00 | 14.7.2009 | Änderungen vorbehalten! Changes excepted!

gültig ab / valid from:	Vorgängerversion / previous version:
gültig bis / valid to:	Nachfolgeversion / follow-up version:

Enodis  
Talstraße 35  
D- 82436 Egfling | Germany

Tel. +49(0)8847/67-0  
Fax +49(0)8847/414  
info@hotairsteamer.com

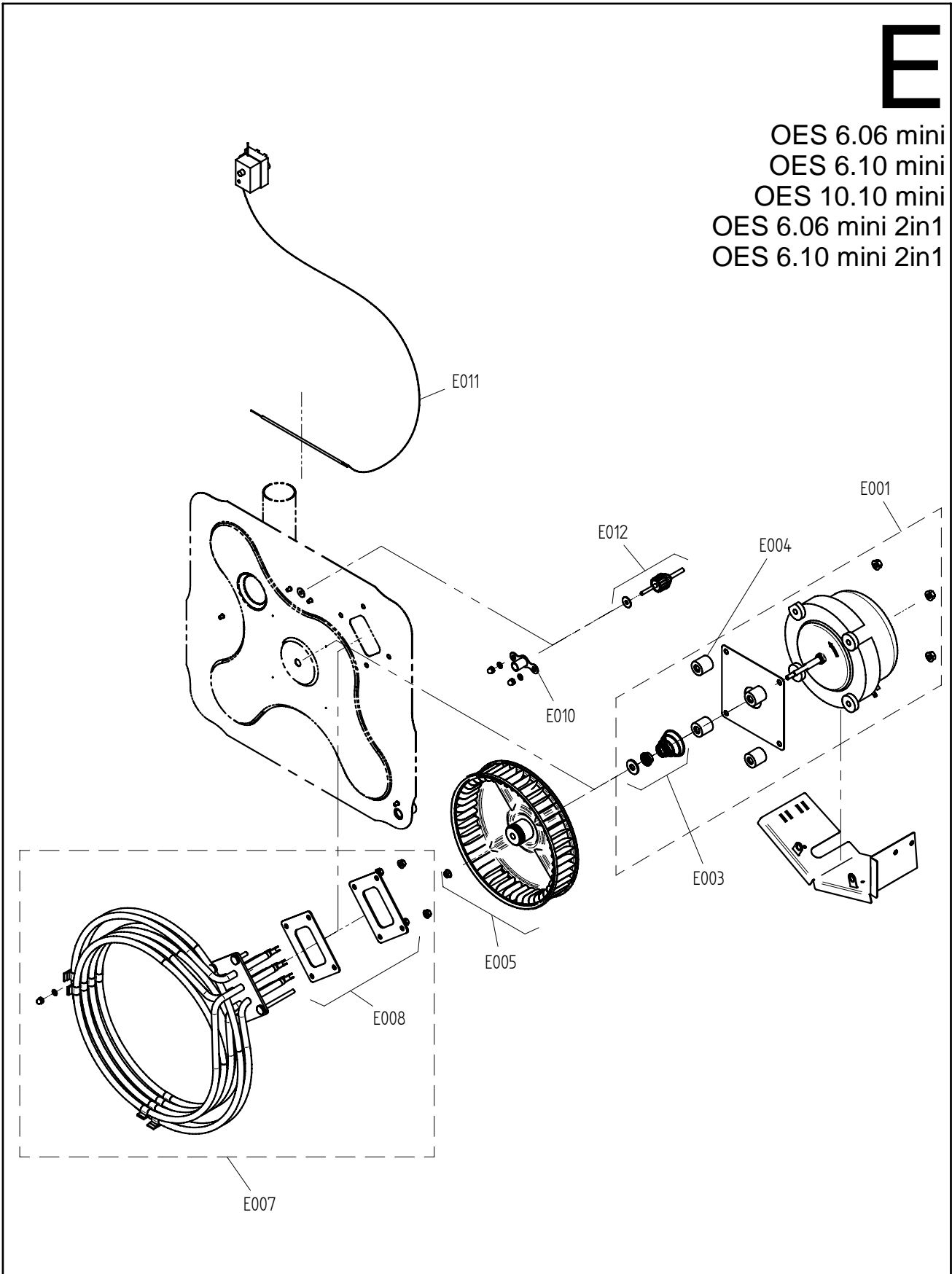


Ersatzteilzeichnung Heissluftherzeugung OES mini  
Spare part drawing heating system OES mini

ETZ E - HL-Heizung 8MPKR 1 / 1

**E**

OES 6.06 mini  
OES 6.10 mini  
OES 10.10 mini  
OES 6.06 mini 2in1  
OES 6.10 mini 2in1



Art. Nr. 9825299\_01 | 6.10.2009 | Änderungen vorbehalten! Changes excepted!

gültig ab / valid from:	Vorgängerversion / previous version:
gültig bis / valid to:	Nachfolgeversion / follow-up version:

Enodis  
Talstraße 35  
D- 82436 Eglfing | Germany

Tel. +49(0)8847/67-0  
Fax +49(0)8847/414  
info@hotairsteamer.com

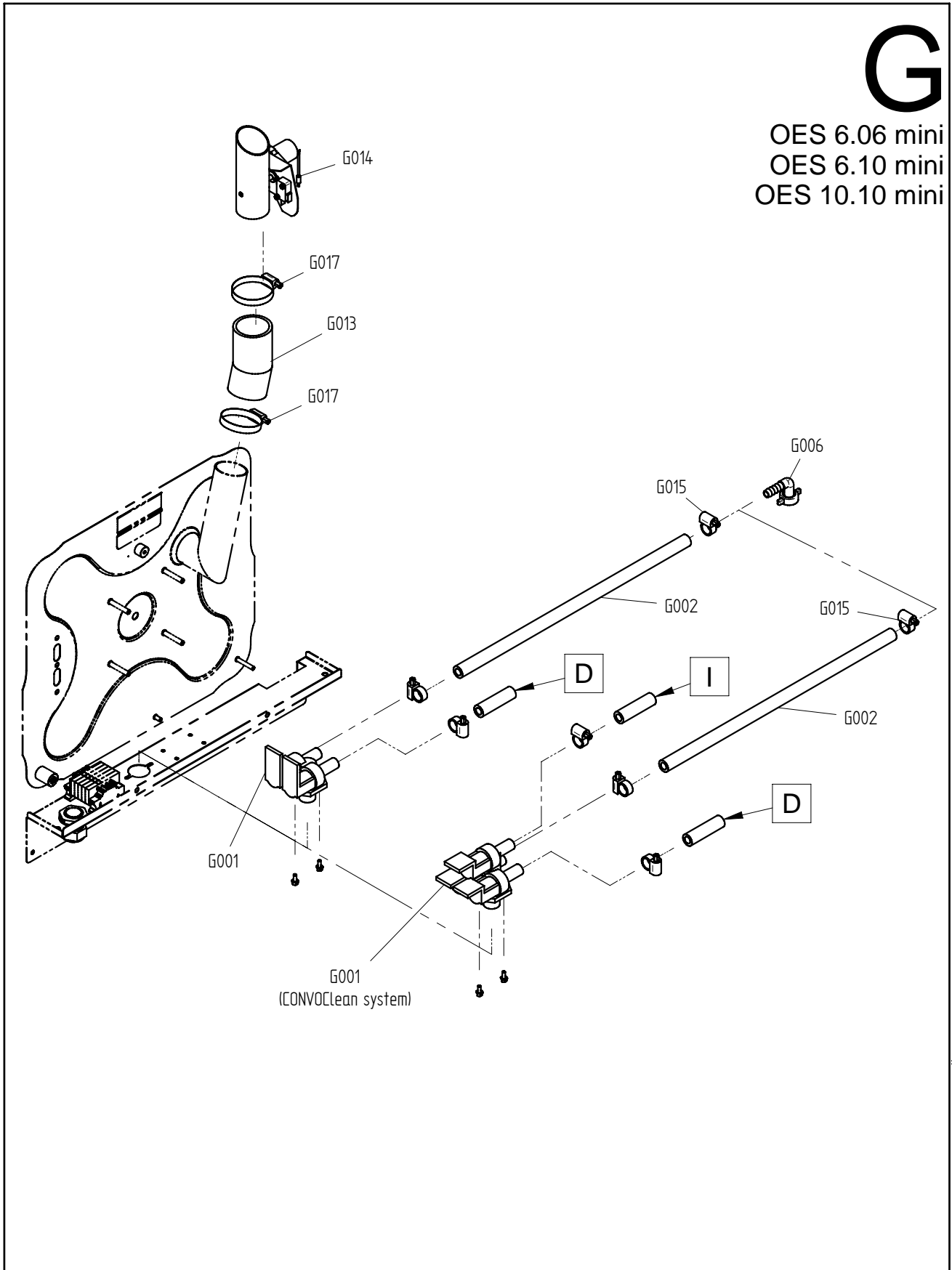


Ersatzteilzeichnung Wasserversorgung OES mini  
Spare part drawing water supply OES mini

ETZ G - WV 89MP 1 / 1

**G**

OES 6.06 mini  
OES 6.10 mini  
OES 10.10 mini



Art. Nr. 9825302\_00 | 14.7.2009 | Änderungen vorbehalten! Changes excepted!

gültig ab / valid from:	Vorgängerversion / previous version:
gültig bis / valid to:	Nachfolgeversion / follow-up version:

Enodis  
Talstraße 35  
D- 82436 Eglfing | Germany

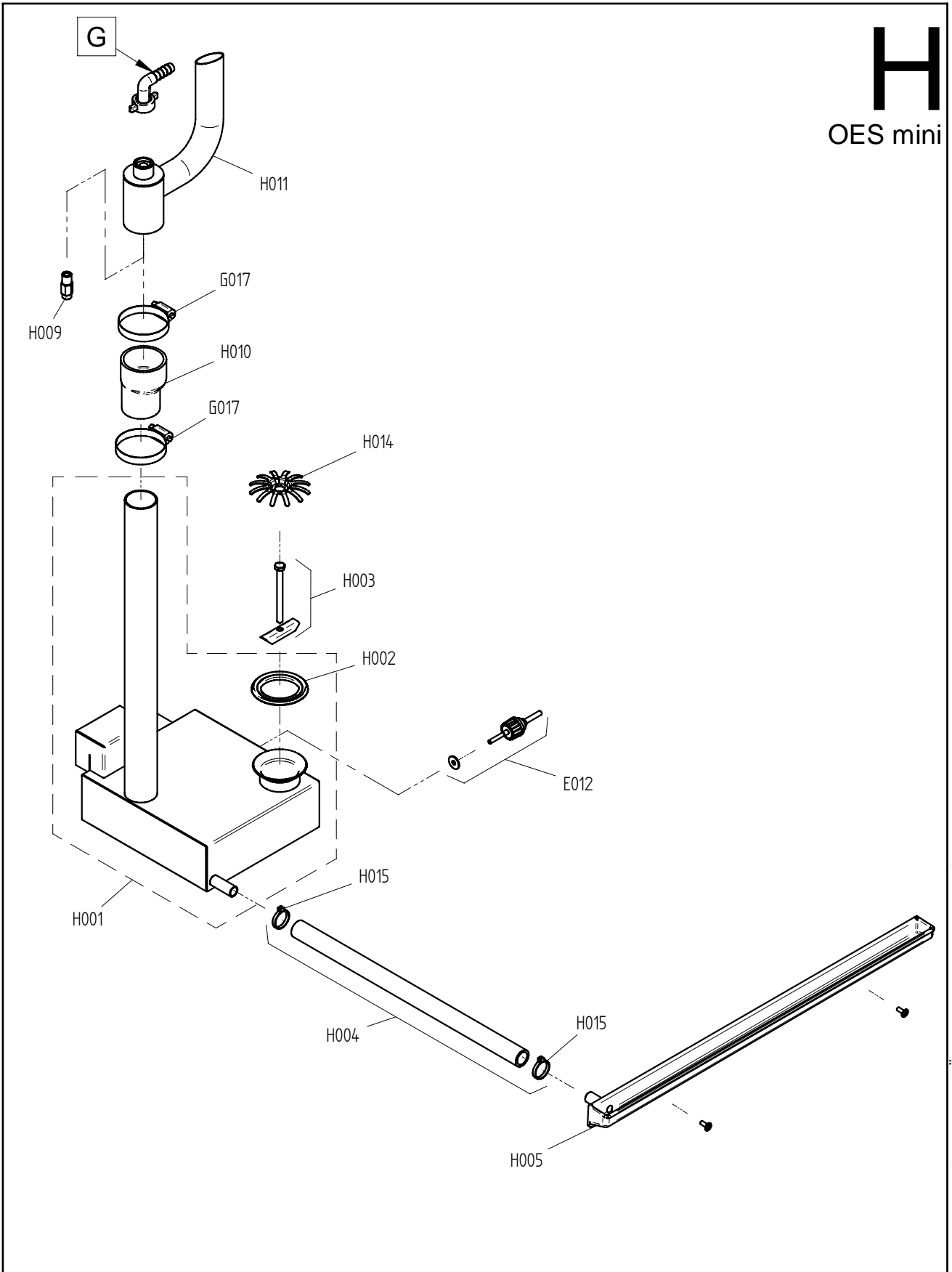
Tel. +49(0)8847/67-0  
Fax +49(0)8847/414  
info@hotairsteamer.com



Ersatzteilzeichnung Abwasserentsorgung OES mini  
Spare part drawing sewage disposal OES mini

ETZ H - Abwasser 89MP 1 / 1

**H**  
OES mini



Art. Nr. 9825309\_00 | 14.7.2009 | Änderungen vorbehalten! Changes excepted!

gültig ab / valid from:	Vorgängerversion / previous version:
gültig bis / valid to:	Nachfolgeverson / follow-up version:

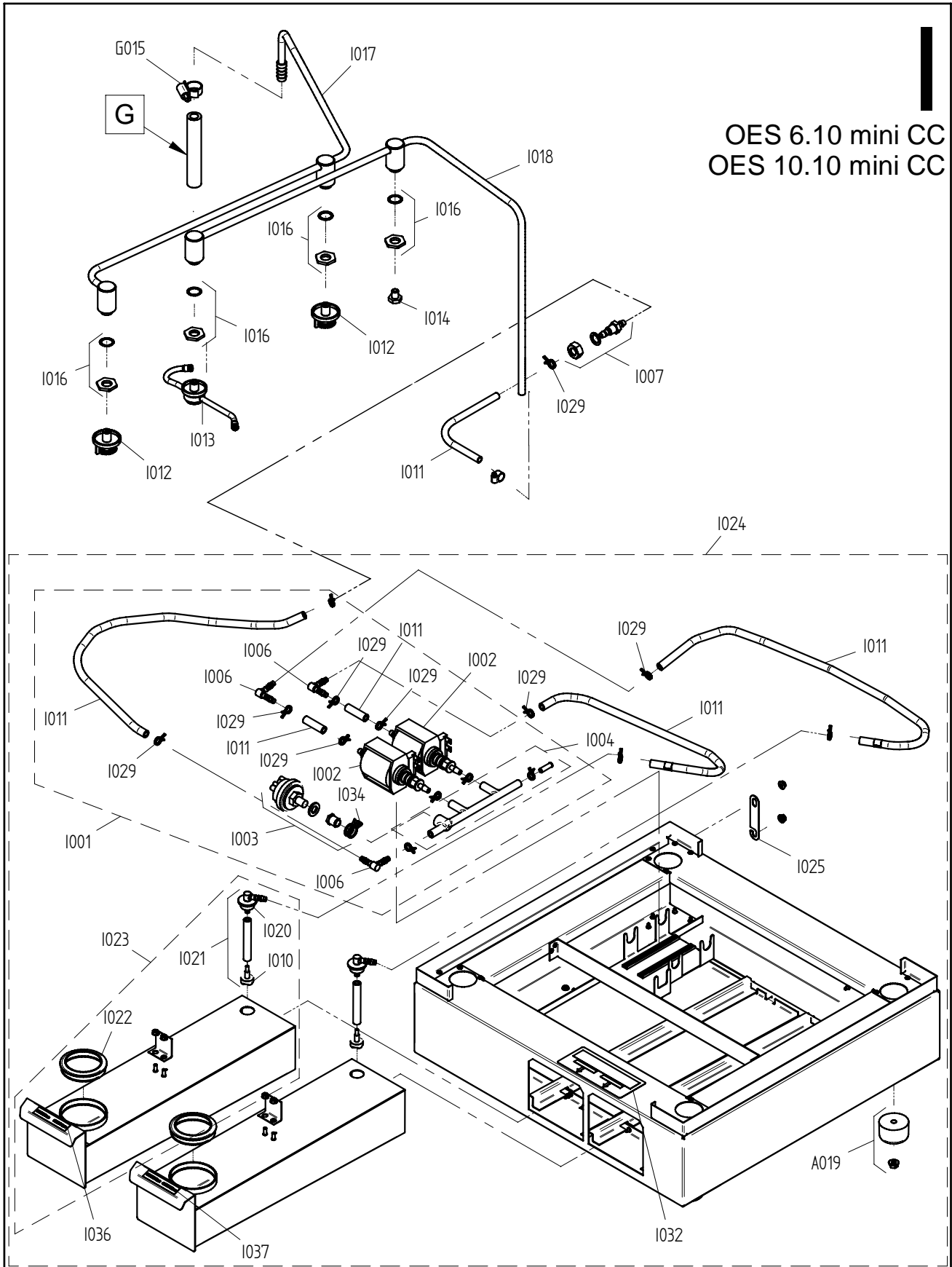
Enodis  
Talstraße 35  
D- 82436 Eglfing | Germany

Tel. +49(0)8847/67-0  
Fax +49(0)8847/414  
info@hotairsteamer.com



# Ersatzteilzeichnung CONVOClean system OES mini Spare part drawing CONVOClean system OES mini

ETZ I - CC MP 1 / 1



OES 6.10 mini CC  
OES 10.10 mini CC

Art. Nr. 9825314\_00 | 14.7.2009 | Änderungen vorbehalten! Changes excepted!

gültig ab / valid from:	Vorgängerversion / previous version:
gültig bis / valid to:	Nachfolgeversion / follow-up version:

Enodis  
Talstraße 35  
D- 82436 Egfling | Germany

Tel. +49(0)8847/67-0  
Fax +49(0)8847/414  
info@hotairsteamer.com

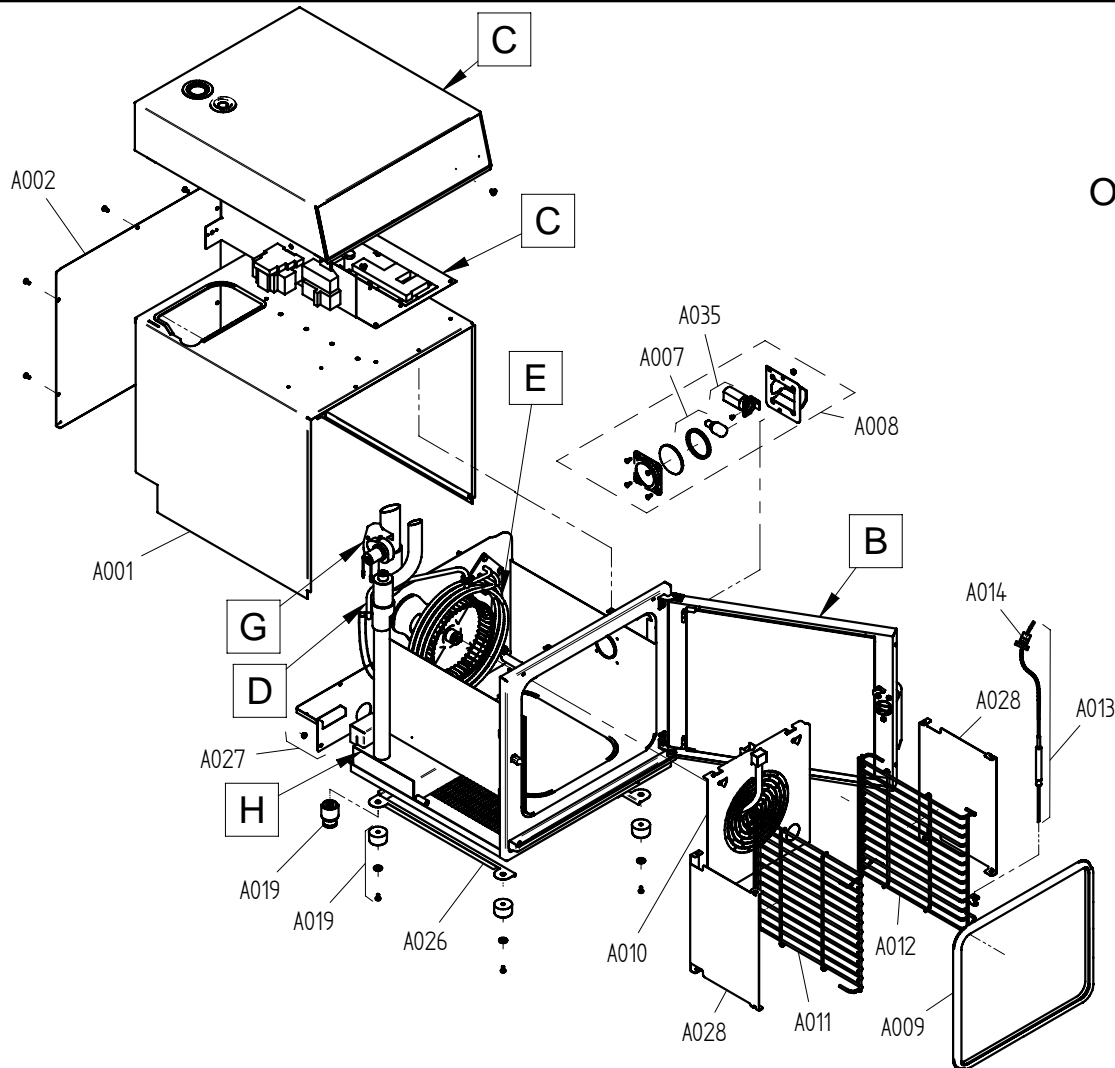


Ersatzteilzeichnung Außengehäuse und Tür OES mini  
Spare part drawing outercasing and door OES mini

ETZ A/B - AG Tür 89MP 1 / 1

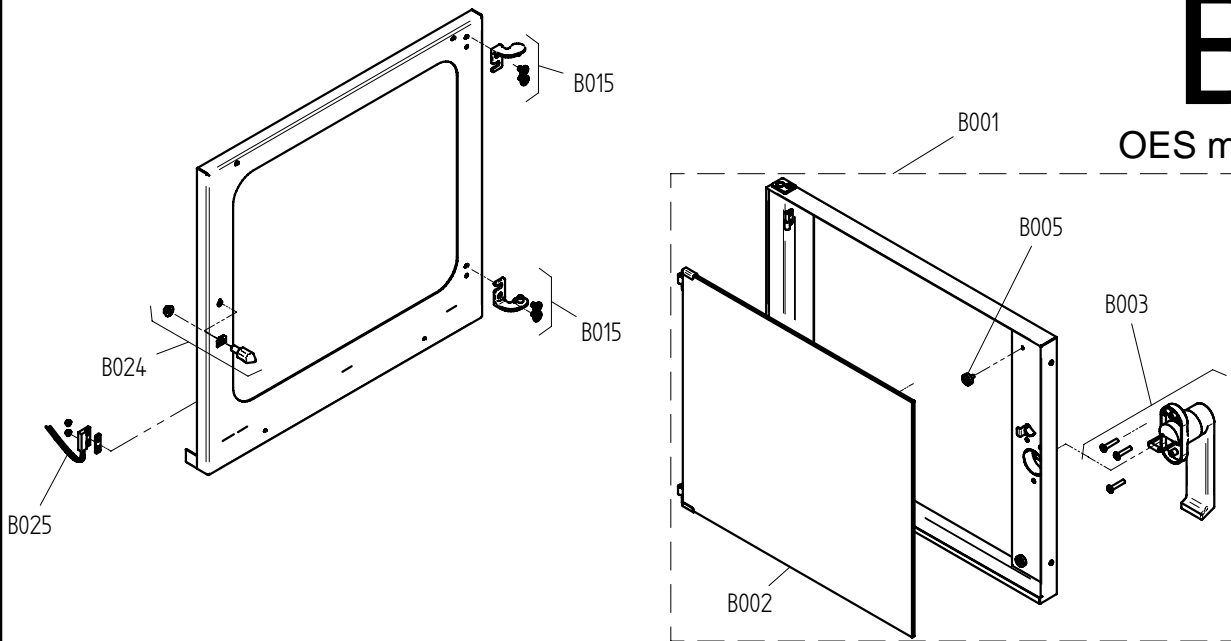
**A**

OES mini



**B**

OES mini



gültig ab / valid from: 09.10.2009  
gültig bis / valid to:

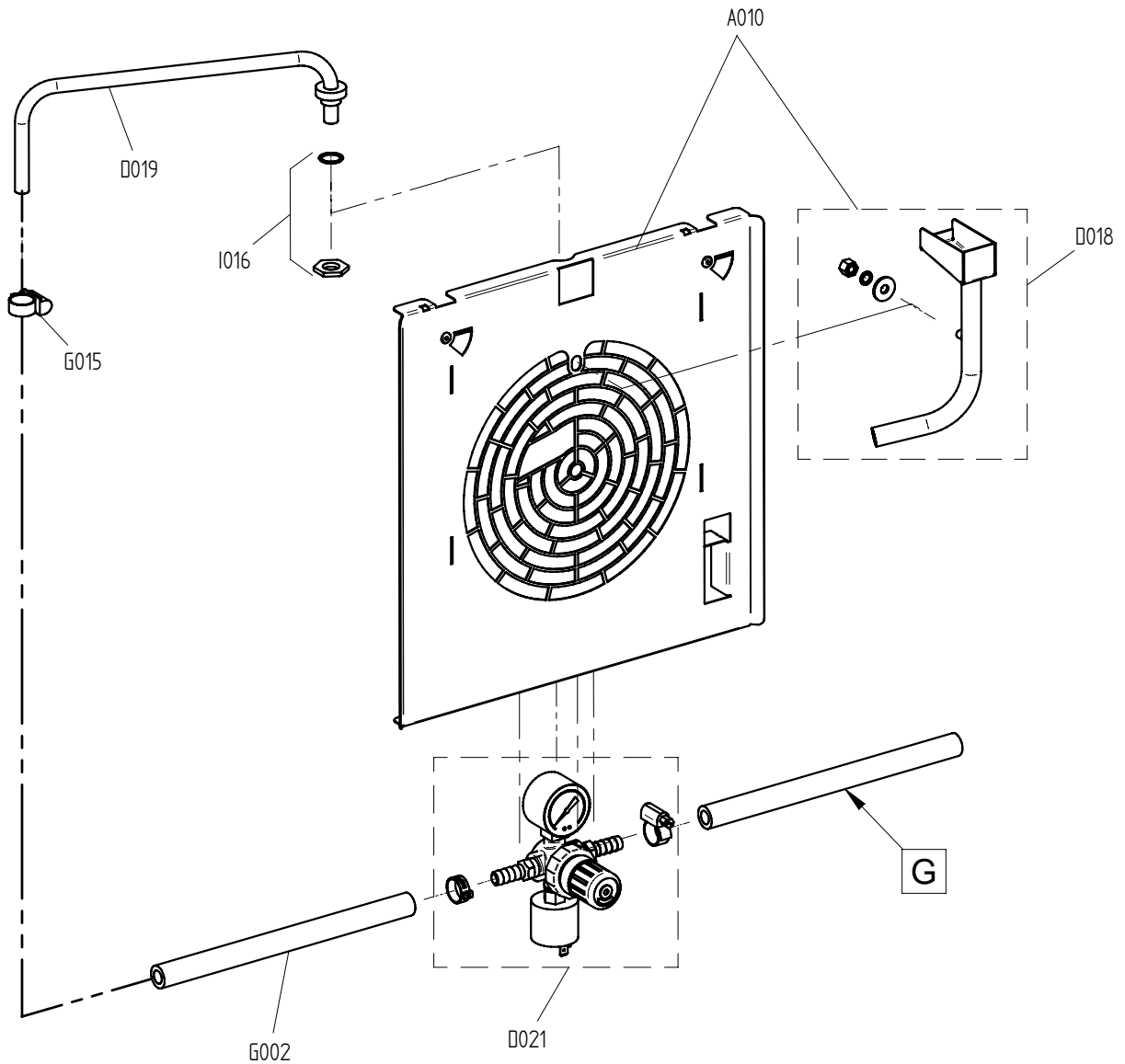
Vorgängerversion / previous version: 9825278  
Nachfolgerversion / follow-up version:

Ersatzteilzeichnung Einspritzung OES Mini  
Spare part drawing injection OES Mini

ETZ D - IN 8 9 M P 1 / 1

**D**

OES Mini



Art. Nr. 9826503\_01 | 3.2.2010 | Änderungen vorbehalten! Changes excepted!

gültig ab / valid from: 24.08.2009	Vorgängerversion / previous version: 9825295
gültig bis / valid to:	Nachfolgeversion / follow-up version:

Enodis  
Talstraße 35  
D- 82436 Eglfing | Germany

Tel. +49(0)8847/67-0  
Fax +49(0)8847/414  
info@hotairsteamer.com



A001 - 2123633 - Outer casing OES 6.10 mini  
 A002 - 2118790 - Rear panel OES 6.06/6.10 mini  
 A007 - 5005045K - 230V 25W light bulb set with seal, circular  
 A008 - 2625155 - Oven-compartment light set, circular, including reflector  
 A009 - 7011051 - Door hygienic plug-in gasket OES 6.06/6.10 mini  
 A010 - 2225528 - Suction panel OES 6.06 mini 2in1/6.10 mini 2in1  
 A011 - 2019061 - Left shelf rack OES 6.10 mini  
 A012 - 2019060 - Right shelf rack OES 6.10 mini  
 A013 - 5013001 - Multipoint core temperature sensor with screw connection P3  
 A014 - 6015026 - Seal for core temperature sensor P3  
 A018 - 2118786 - Secondary fan for OES mini with fixing accessories  
 A019 - 2118799 - Appliance foot OES mini, 25mm high, set of 4  
 A026 - 2123626 - Foot plate OES 6.10 mini, 23 mm high  
 A027 - 2119513 - Con.bracketOES6.06/6.10/10.10mini,CONVOCleansys.incl.term.Block,water con.  
 A028 - 2223836 - Air guide panel for shelf rack OES 6.10 mini  
 A029 - 7003066 - Gasket 9x3mm  
 A030 - 5006061K - Cable gland M20  
 A030 - 5016001K - Cable gland M25  
 A032 - 6005048 - Grommet, diameter 60 (DG 48)  
 A035 - 2626632 - lamp socket for round cooking chamber lamp with fixing accessories  
 B001 - 2525038 - Left door stop OES 6.06 / 6.10mini / 6.06 mini 2in1 / 6.10 mini 2in1  
 B002 - 2518352 - Interior door OES 6.06 / 6.10mini / 6.06 2in1 / 6.10 2in1  
 B003 - 2518784 - Door handle OES mini  
 B015 - 2524048 - Top and bottom hinge for exterior door OES mini  
 B024 - 2518778 - Door catch block OES mini with fixing accessories  
 B025 - 2518798 - Door contact switch OES mini  
 C001 - 5019406 - 5010 controller for SM control module P3  
 C004 - 2618785 - Fixing accessories for controller P2 P3 OES mini  
 C005 - 5009304 - Connecting cable between control module and operating module P2 P3  
 C006 - 2619973 - Retrofit kit for supply module (P2, P3, OES mini)  
 C007 - 5019150 - 5020 controller for BM operating module OES mini  
 C009 - 2123632 - CONVOTHERM top box OES 6.10mini / 10.10mini  
 C010 - 5009320 - Adjusting switch assembly for operating module P2 P3 OES mini  
 D018 - 2225099 - Injector distributorOES6.06 mini2in1/6.10 mini 2in1 with fixing accessories  
 D019 - 2218791 - Injection pipe OES mini with fixing accessories  
 D021 - 2226365 - pr.regulator w. nozzle 0.5mm, pr.switch and pr.gage OES/OGS 6.10 / OES mini  
 E001 - 2618802 - Motor 230V OES mini with fixing accessories  
 E003 - 2618801 - Set of seals for motor shaft OES mini  
 E004 - 6015304 - Motor spacer sleeve OES mini  
 E005 - 2618803 - Fan OES mini with fixing accessories  
 E007 - 2625181 - Tubular heater 6.8kW 230V OES 6.10mini with fixing accessories  
 E008 - 2623226 - Gaskettubul.heat.6.10/10.10/20.10/OES10.10mini/6.062in1/6.102in1+fixAccess.  
 E010 - 2218429 - Shielding plate for oven sensor OES mini  
 E011 - 2618787 - Thermal cutout OES mini with fixing accessories  
 E012 - 5016014K - Thermocouple sensor P3 / OES mini  
 G001 - 5011052 - Triple solenoid valve, 90° 220/240V  
 G002 - 7002033 - Hot water pipe 3/8"  
 G006 - 6015215 - Right-angle pipe connector 3/8" with washer  
 G013 - 2618792 - Fixing parts for dehumidifier flap OES mini  
 G014 - 2016300 - Dehumidifier flap OES mini  
 G015 - 6006086 - Hose clip 12-22mm  
 G017 - 6006089 - Hose clip 40-60mm  
 H001 - 2418797 - Condenser OES 6.06/6.10 mini with fixing accessories  
 H002 - 6013057 - Condenser seal OES mini  
 H003 - 2418795 - Fixing parts for condenser OES mini  
 H004 - 2625514K - Drain pipe for appliance drip tray OES 6.10mini / 6.10 mini 2in1  
 H005 - 2618810 - Appliance drip tray OES mini  
 H005 - 2018006 - Appliance drip tray with 12mm drain 6.10/10.10 P3  
 H009 - 2013100 - Condenser quenching nozzle OES mini  
 H010 - 6013051 - Fixing parts for air-outlet pipe end OES mini  
 H011 - 2016250 - Air-outlet pipe end OES mini  
 H015 - 4007087 - Heat-resistant cable tie, 140x3.6mm  
 I001 - 2619511 - Cleaner pump unit OES mini CONVOClean system  
 I002 - 5018028 - Cleaner pump CONVOClean system P3 / OES mini  
 I003 - 2619860 - Pressure switch CONVOClean system 6.10/6.20/10.10/10.20/OES mini  
 I004 - 2625116 - 2-way pipe connector CONVOClean system OES mini  
 I004 - 6014000 - 3-way pipe connector CONVOClean system P3  
 I006 - 6005414 - Right-angle pipe connector 6mm  
 I007 - 2619150 - Partition screw connection CONVOClean system P3 / OES mini, 2 off  
 I010 - 3007061 - Dirt filter for CONVOCare P3 / OES mini  
 I011 - 7012302 - EPDM pipe 6x2mm  
 I012 - 2611010 - Sprinkler nozzle, CONVOClean system P3 / OES mini  
 I013 - 2619421 - Armature nozzle, CONVOClean system OES mini  
 I014 - 2623282 - Set of cleaning nozzles, CONVOClean system P3 / OES mini



I016 - 2625117 - Screw connection for pipes on cover (sealing washer and nut)  
I017 - 2016177 - Cleaner pipe, CONVOClean system OES 6.10mini / 10.10mini  
I018 - 2016178 - Water pipe, CONVOClean system OES 6.10mini / 10.10mini  
I020 - 3419886 - Pipe feed-through cleaner cont. +right-angle pipe,CONVOCleansys.P3/OES mini  
I021 - 2617714 - Suctionpipe,cleaner cont.with pipe feed-through + dirt filt.,CCSP3/OESmini  
I022 - 6019505 - Connector stopper on cleaner container, CCS OES mini  
I023 - 2619512 - Cleaner container, CCS OES mini with fixing accessories  
I024 - 2624500 - Cleaner unit, CCS OES 6.10mini / 10.10mini  
I025 - 2119434 - Grounding tab, cleaner unit, CCS OES mini  
I028 - 6006122 - Hose clip 7-11mm  
I029 - 8009058 - Wire clip 10mm  
I032 - 6019100 - Adhesive label, cleaner connection P3  
I034 - 8019010 - Wire clip 16 mm  
I036 - 6019109 - CONVOClean adhesive label  
I037 - 6019111 - CONVOCare adhesive label  
K012 - 6005039 - Grommet, diameter 27 (DG 16)  
L004 - 7004008 - Loctite type 243e threadlocker  
L006 - 7004020 - Silicon adhesive E 43  
L009 - 7014004 - Aluminum insulating adhesive tape P3