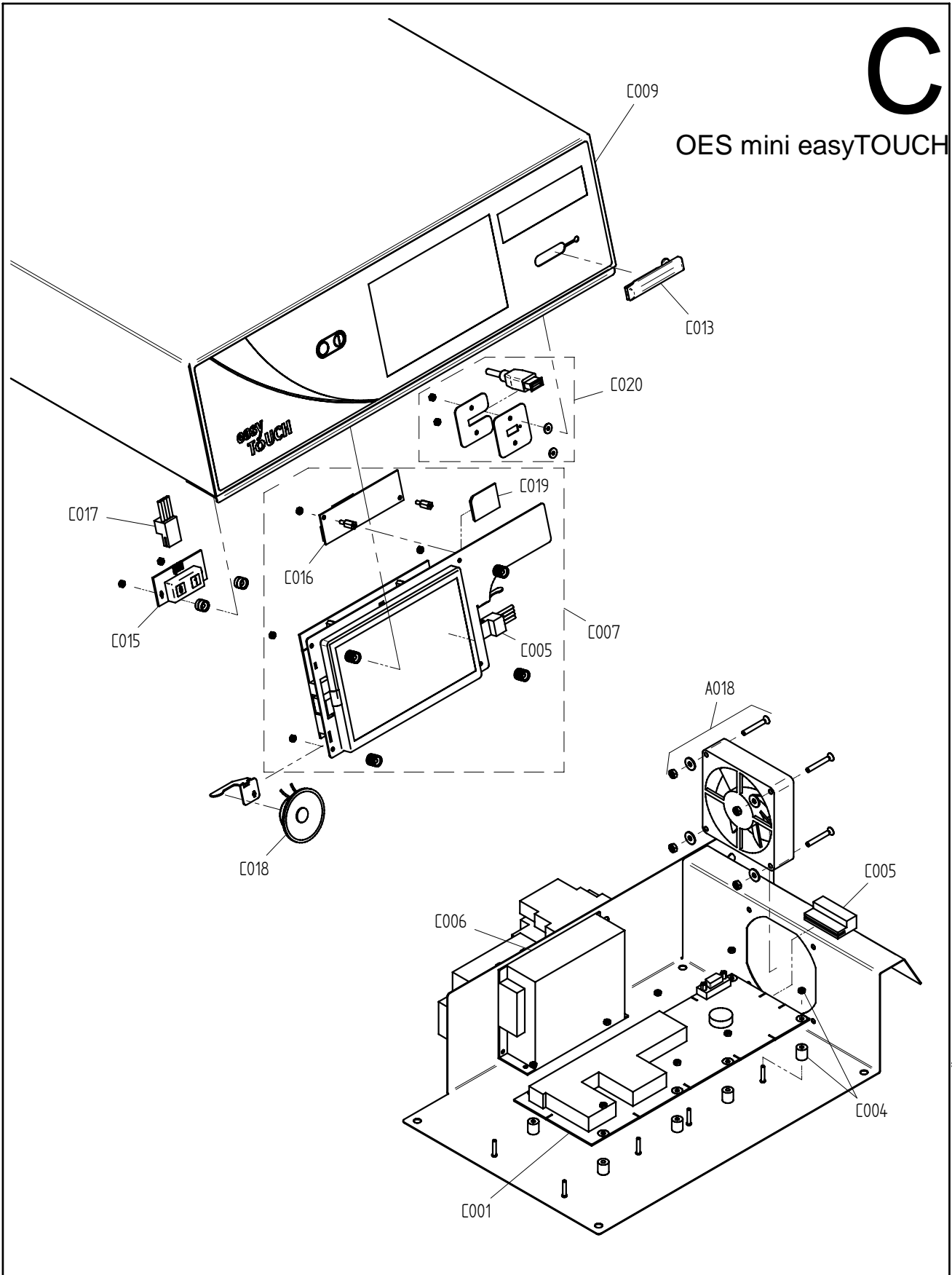


Ersatzteilzeichnung Oberkasten OES mini easyTOUCH Spare part drawing upper casing OES mini easyTOUCH

ETZ C - Oberkasten ET 89MP 1 / 1

C

OES mini easyTOUCH



Art. Nr. 9825288_00 | 14.7.2009 | Änderungen vorbehalten! Changes excepted!

gültig ab / valid from:	Vorgängerversion / previous version:
gültig bis / valid to:	Nachfolgeversion / follow-up version:

Enodis
Talstraße 35
D- 82436 Egfling | Germany

Tel. +49(0)8847/67-0
Fax +49(0)8847/414
info@hotairsteamer.com

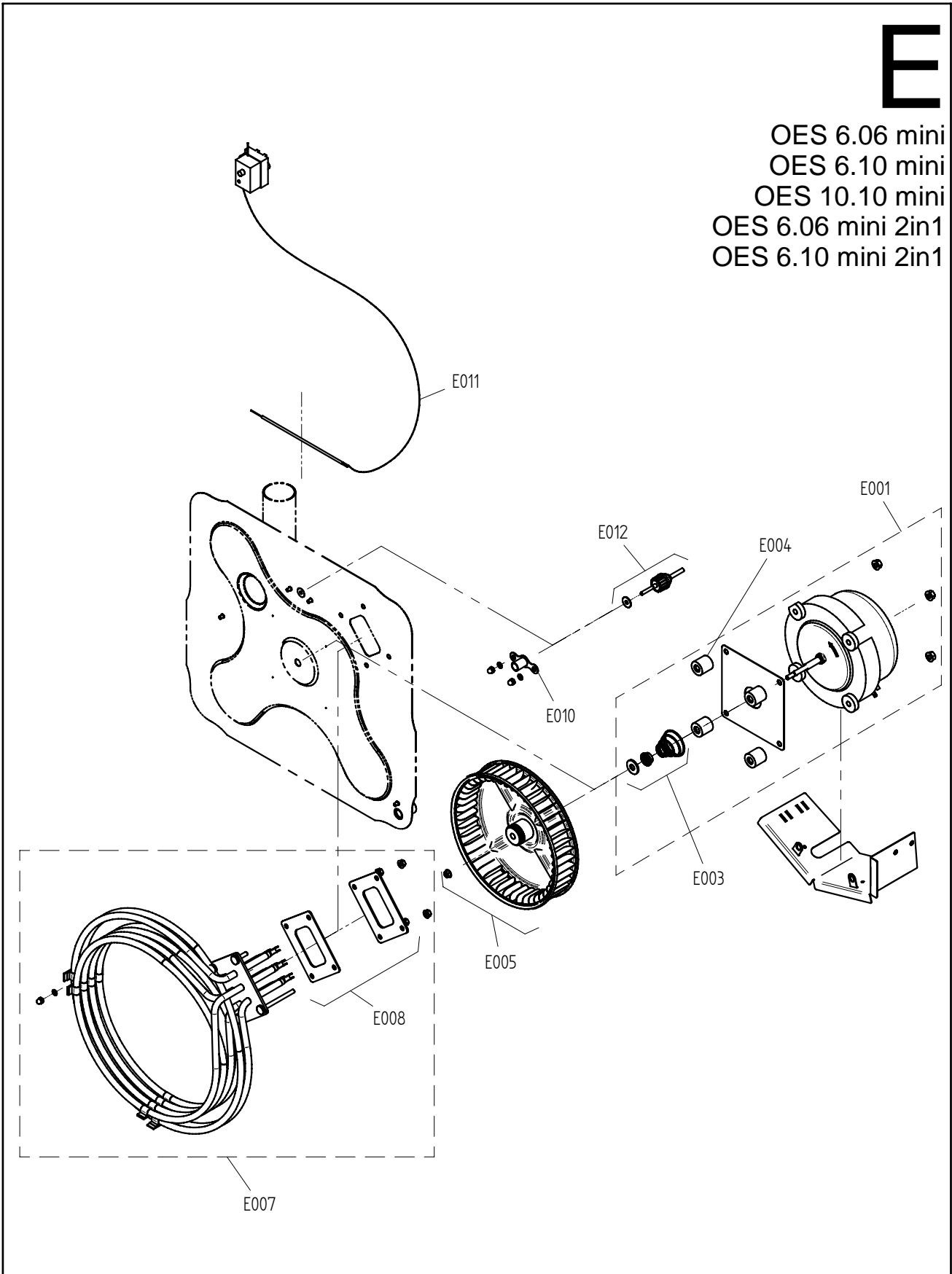


Ersatzteilzeichnung Heissluftherzeugung OES mini
Spare part drawing heating system OES mini

ETZ E - HL-Heizung 8MPKR 1 / 1

E

OES 6.06 mini
OES 6.10 mini
OES 10.10 mini
OES 6.06 mini 2in1
OES 6.10 mini 2in1



Art. Nr. 9825299_01 | 6.10.2009 | Änderungen vorbehalten! Changes excepted!

gültig ab / valid from:	Vorgängerversion / previous version:
gültig bis / valid to:	Nachfolgeversion / follow-up version:

Enodis
Talstraße 35
D- 82436 Eglfing | Germany

Tel. +49(0)8847/67-0
Fax +49(0)8847/414
info@hotairsteamer.com

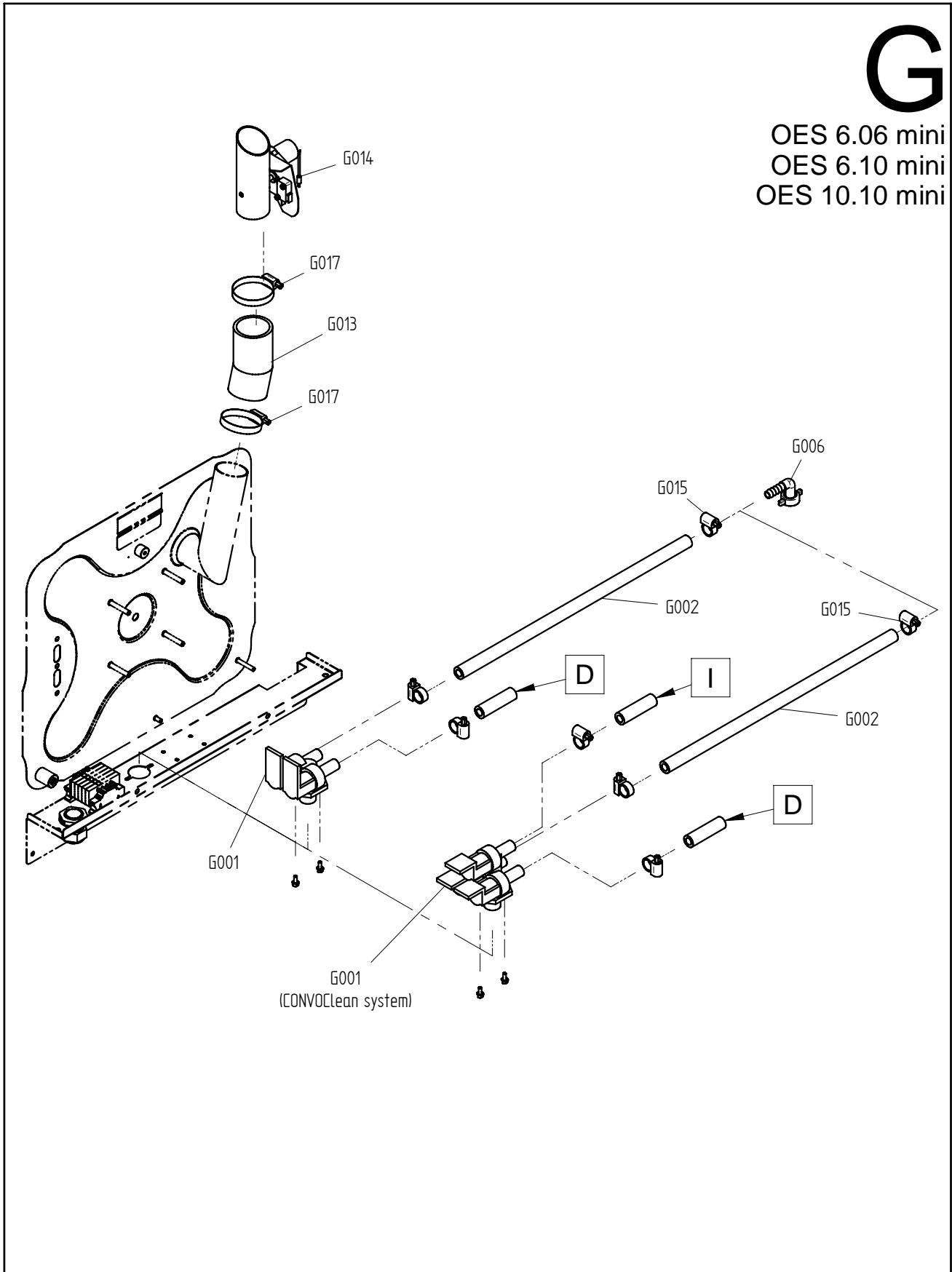


Ersatzteilzeichnung Wasserversorgung OES mini
Spare part drawing water supply OES mini

ETZ G - WV 89MP 1 / 1

G

OES 6.06 mini
OES 6.10 mini
OES 10.10 mini



Art. Nr. 9825302_00 | 14.7.2009 | Änderungen vorbehalten! Changes excepted!

gültig ab / valid from:	Vorgängerversion / previous version:
gültig bis / valid to:	Nachfolgeversion / follow-up version:

Enodis
Talstraße 35
D- 82436 Eglfing | Germany

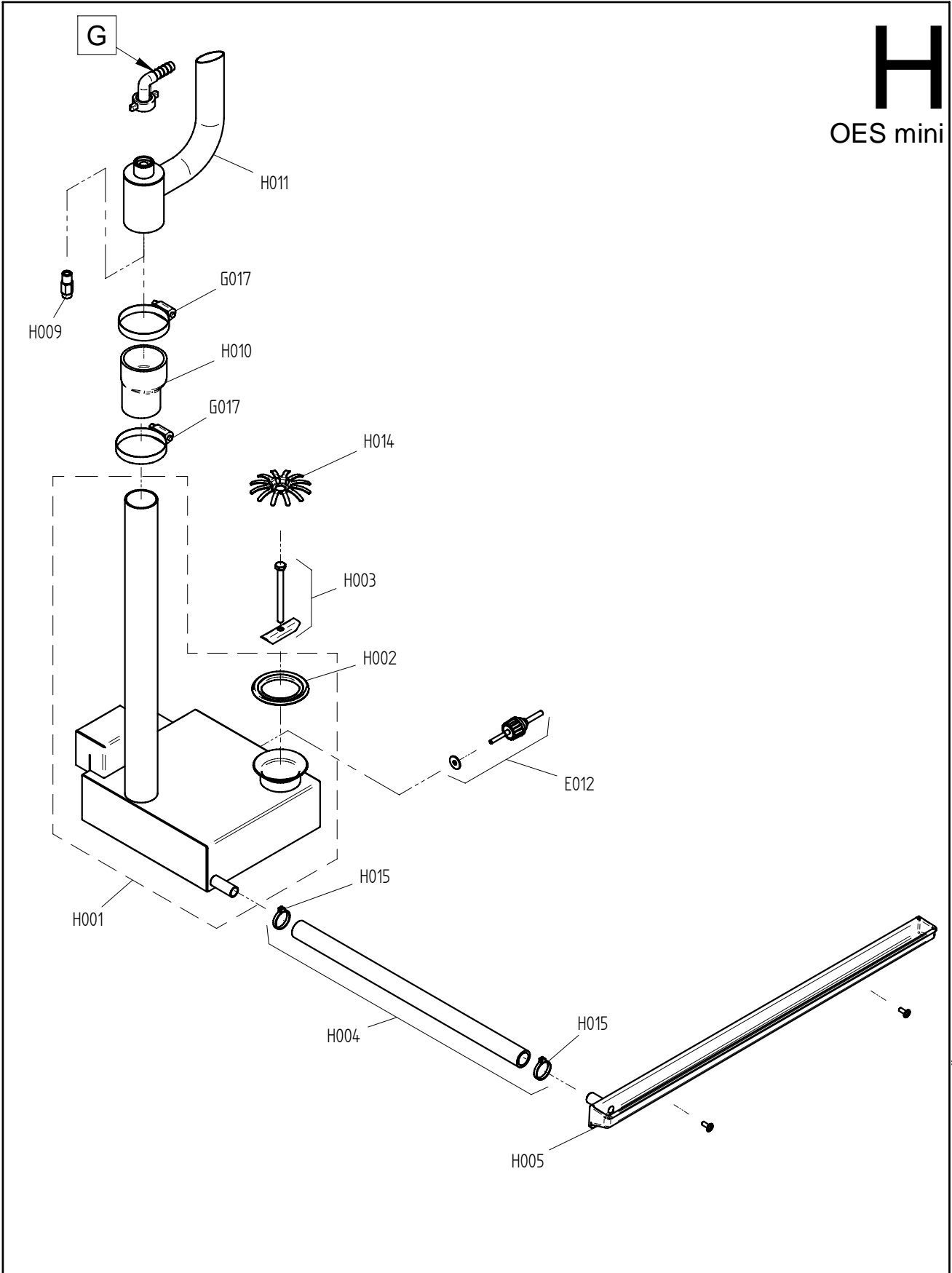
Tel. +49(0)8847/67-0
Fax +49(0)8847/414
info@hotairsteamer.com



Ersatzteilzeichnung Abwasserentsorgung OES mini
Spare part drawing sewage disposal OES mini

ETZ H - Abwasser 89MP 1 / 1

H
OES mini



Art. Nr. 9825309_00 | 14.7.2009 | Änderungen vorbehalten! Changes excepted!

gültig ab / valid from:	Vorgängerversion / previous version:
gültig bis / valid to:	Nachfolgeverson / follow-up version:

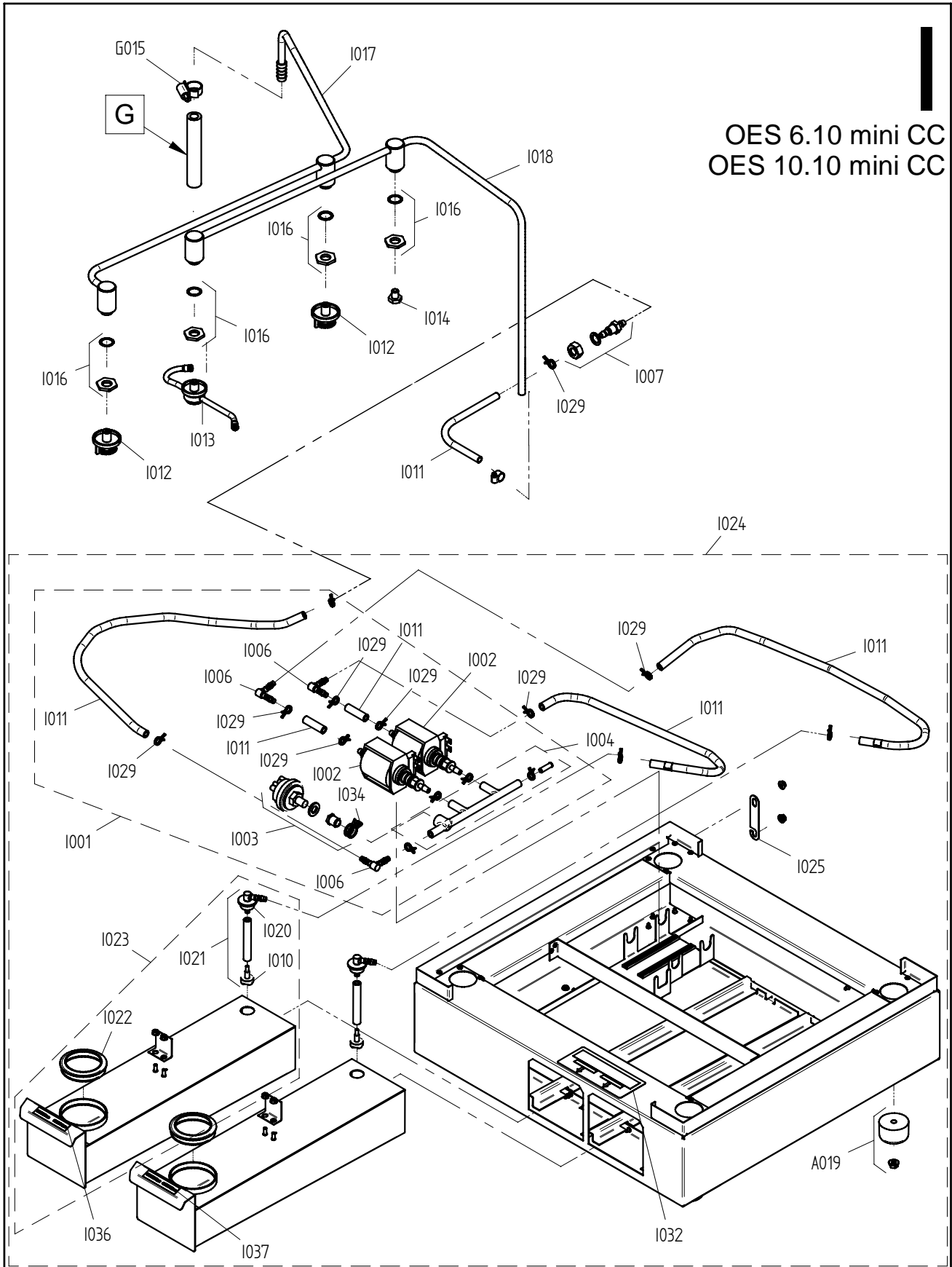
Enodis
Talstraße 35
D- 82436 Eglfing | Germany

Tel. +49(0)8847/67-0
Fax +49(0)8847/414
info@hotairsteamer.com



Ersatzteilzeichnung CONVOClean system OES mini Spare part drawing CONVOClean system OES mini

ETZ I - CC MP 1 / 1



OES 6.10 mini CC
OES 10.10 mini CC

Art. Nr. 9825314_00 | 14.7.2009 | Änderungen vorbehalten! Changes excepted!

gültig ab / valid from:	Vorgängerversion / previous version:
gültig bis / valid to:	Nachfolgeversion / follow-up version:

Enodis
Talstraße 35
D- 82436 Egfling | Germany

Tel. +49(0)8847/67-0
Fax +49(0)8847/414
info@hotairsteamer.com

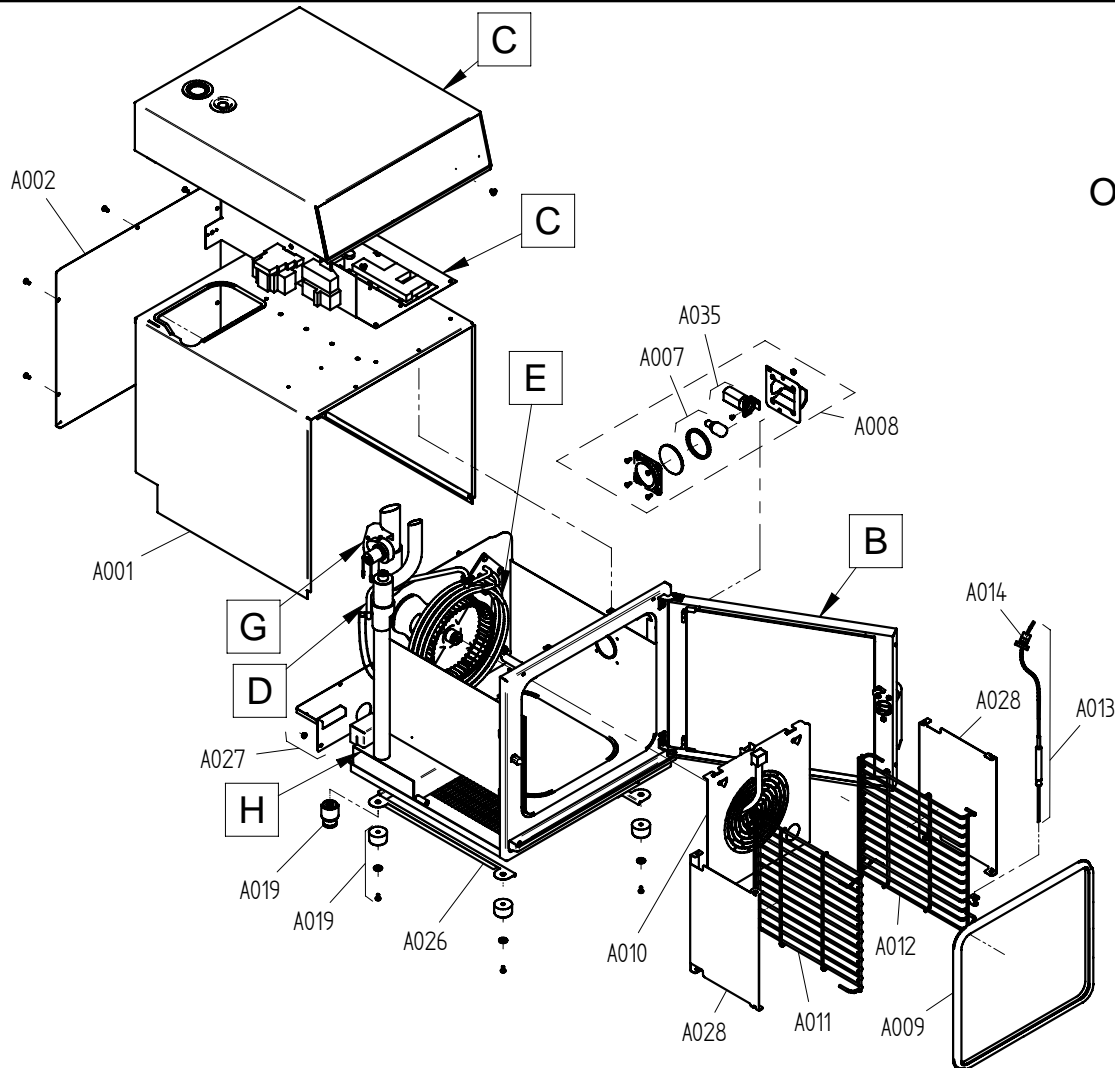


Ersatzteilzeichnung Außengehäuse und Tür OES mini
Spare part drawing outercasing and door OES mini

ETZ A/B - AG Tür 89MP 1 / 1

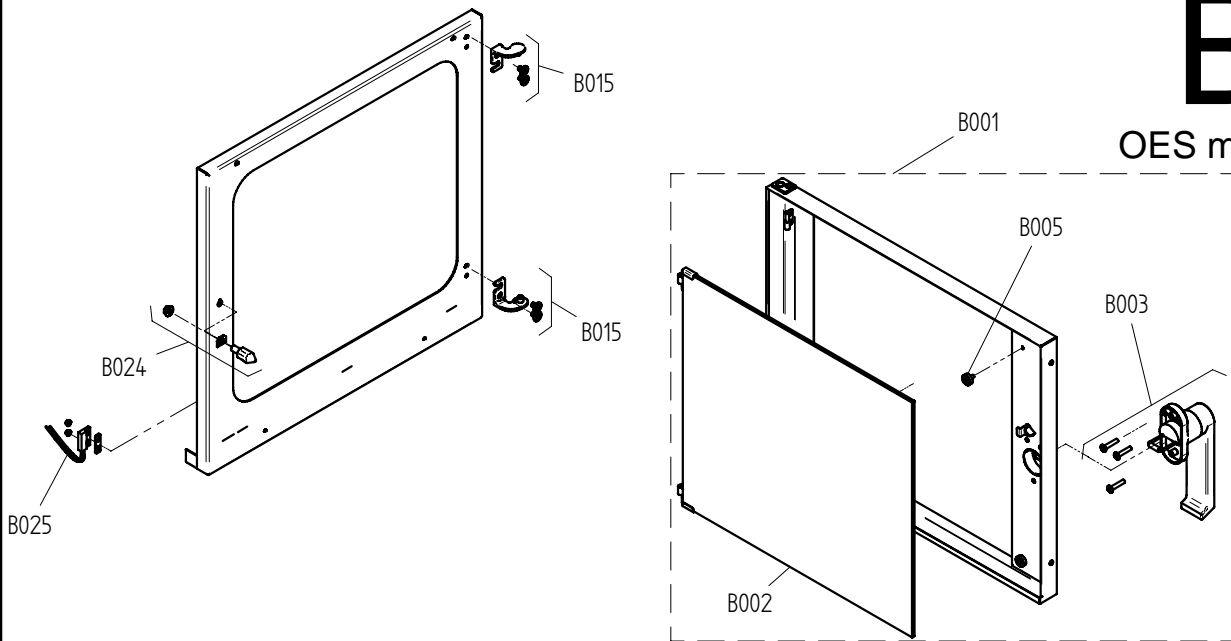
A

OES mini



B

OES mini



gültig ab / valid from: 09.10.2009
gültig bis / valid to:

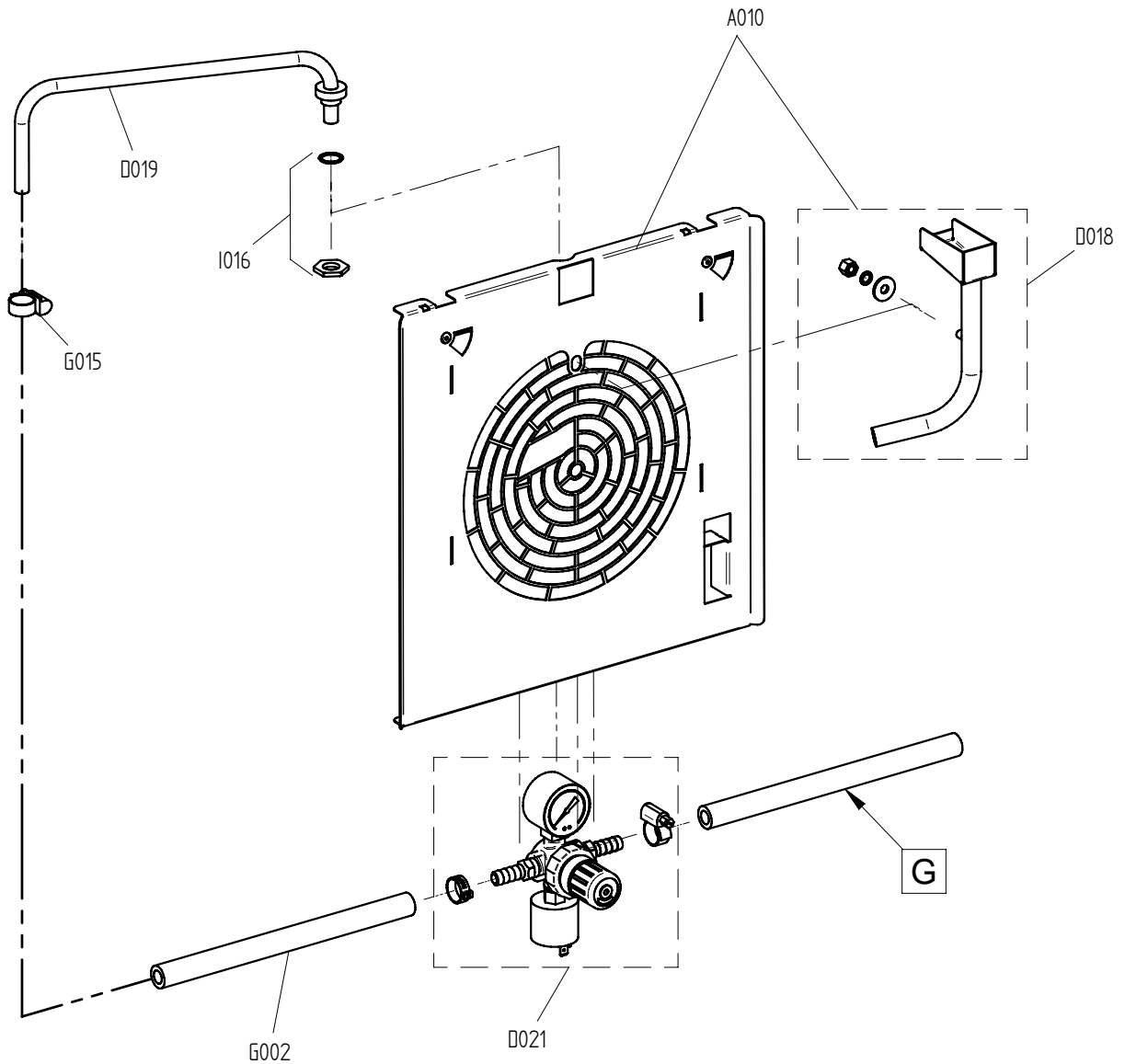
Vorgängerversion / previous version: 9825278
Nachfolgeverson / follow-up version:

Ersatzteilzeichnung Einspritzung OES Mini
Spare part drawing injection OES Mini

ETZ D - IN 8 9 M P 1 / 1

D

OES Mini



Art. Nr. 9826503_01 | 3.2.2010 | Änderungen vorbehalten! Changes excepted!

gültig ab / valid from: 24.08.2009
gültig bis / valid to:

Vorgängerversion / previous version: 9825295
Nachfolgeversion / follow-up version:

Enodis
Talstraße 35
D- 82436 Egfling | Germany

Tel. +49(0)8847/67-0
Fax +49(0)8847/414
info@hotairsteamer.com



A001	- 2123633	- Outer casing OES 6.10 mini
A002	- 2118790	- Rear panel OES 6.06/6.10 mini
A007	- 5005045K	- 230V 25W light bulb set with seal, circular
A008	- 2625155	- Oven-compartment light set, circular, including reflector
A009	- 7011051	- Door hygienic plug-in gasket OES 6.06/6.10 mini
A010	- 2225528	- Suction panel OES 6.06 mini 2in1/6.10 mini 2in1
A011	- 2019061	- Left shelf rack OES 6.10 mini
A012	- 2019060	- Right shelf rack OES 6.10 mini
A013	- 5013001	- Multipoint core temperature sensor with screw connection P3
A014	- 6015026	- Seal for core temperature sensor P3
A018	- 2118786	- Secondary fan for OES mini with fixing accessories
A019	- 2118799	- Appliance foot OES mini, 25mm high, set of 4
A026	- 2123626	- Foot plate OES 6.10 mini, 23 mm high
A028	- 2223836	- Air guide panel for shelf rack OES 6.10 mini
A029	- 7003066	- Gasket 9x3mm
A030	- 5016001K	- Cable gland M25
A030	- 5006061K	- Cable gland M20
A032	- 6005048	- Grommet, diameter 60 (DG 48)
A035	- 2626632	- lamp socket for round cooking chamber lamp with fixing accessories
B001	- 2525038	- Left door stop OES 6.06 / 6.10mini / 6.06 mini 2in1 / 6.10 mini 2in1
B002	- 2518352	- Interior door OES 6.06 / 6.10mini / 6.06 2in1 / 6.10 2in1
B003	- 2518784	- Door handle OES mini
B015	- 2524048	- Top and bottom hinge for exterior door OES mini
B024	- 2518778	- Door catch block OES mini with fixing accessories
B025	- 2518798	- Door contact switch OES mini
C001	- 5019406	- 5010 controller for SM control module P3
C004	- 2618785	- Fixing accessories for controller P2 P3 OES mini
C005	- 5019322	- Data cable between easyTOUCH operating module and control module P3
C006	- 2619973	- Retrofit kit for supply module (P2, P3, OES mini)
C007	- 2126353	- 7010 controller for easyTOUCH LED operating module P3 and OES mini
C009	- 2126343	- easyTOUCH LED "CONVOTHERM" top box OES 6.10mini / 10.10mini
C013	- 6016521	- Plug-in cover for USB port easyTOUCH
C015	- 2119918	- easyTOUCH main switch with fixing accessories
C017	- 5019323	- Power cable for easyTOUCH operating module
C018	- 5019327	- Loudspeaker for 7000 controller easyTOUCH
C019	- 4008099	- Memory card for easyTOUCH operating module
C020	- 2119921	- USB port for 7000 controller easyTOUCH with fixing accessories
C021	- 8014000	- Spacer pin M3 20 mm
D018	- 2225099	- Injector distributor OES 6.06 mini 2in1/6.10 mini 2in1 with fixing accessories
D019	- 2218791	- Injection pipe OES mini with fixing accessories
D021	- 2226365	- pr.regulator w. nozzle 0.5mm, pr.switch and pr.gage OES/OGS 6.10 / OES mini
E001	- 2625108	- Motor OES mini with reduced fan speed, all voltages, with fixing accessories
E003	- 2618801	- Set of seals for motor shaft OES mini
E004	- 6015304	- Motor spacer sleeve OES mini
E005	- 2618803	- Fan OES mini with fixing accessories
E007	- 2625181	- Tubular heater 6.8kW 230V OES 6.10mini with fixing accessories
E008	- 2623226	- Gasket tubul.heat.6.10/10.10/20.10/OES10.10mini/6.062in1/6.102in1+fixAccess.
E010	- 2218429	- Shielding plate for oven sensor OES mini
E011	- 2618787	- Thermal cutout OES mini with fixing accessories
E012	- 5016014K	- Thermocouple sensor P3 / OES mini
G001	- 5011052	- Triple solenoid valve, 90° 220/240V
G002	- 7002033	- Hot water pipe 3/8"
G006	- 6015215	- Right-angle pipe connector 3/8" with washer
G013	- 2618792	- Fixing parts for dehumidifier flap OES mini
G014	- 2016300	- Dehumidifier flap OES mini
G015	- 6006086	- Hose clip 12-22mm
G017	- 6006089	- Hose clip 40-60mm
H001	- 2418797	- Condenser OES 6.06/6.10 mini with fixing accessories
H002	- 6013057	- Condenser seal OES mini
H003	- 2418795	- Fixing parts for condenser OES mini
H004	- 2625514K	- Drain pipe for appliance drip tray OES 6.10mini / 6.10 mini 2in1
H005	- 2618810	- Appliance drip tray OES mini
H005	- 2018006	- Appliance drip tray with 12mm drain 6.10/10.10 P3
H009	- 2013100	- Condenser quenching nozzle OES mini
H010	- 6013051	- Fixing parts for air-outlet pipe end OES mini
H011	- 2016250	- Air-outlet pipe end OES mini
H011	- 2016259	- Air-outlet pipe end OES mini easyTOUCH
H015	- 4007087	- Heat-resistant cable tie, 140x3.6mm
I001	- 2619511	- Cleaner pump unit OES mini CONVOClean system
I002	- 5018028	- Cleaner pump CONVOClean system P3 / OES mini
I003	- 2619860	- Pressure switch CONVOClean system 6.10/6.20/10.10/20/OES mini
I004	- 2625116	- 2-way pipe connector CONVOClean system OES mini
I004	- 6014000	- 3-way pipe connector CONVOClean system P3
I006	- 6005414	- Right-angle pipe connector 6mm

I007 - 2619150 - Partition screw connection CONVOClean system P3 / OES mini, 2 off
I010 - 3007061 - Dirt filter for CONVOCare P3 / OES mini
I011 - 7012302 - EPDM pipe 6x2mm
I012 - 2611010 - Sprinkler nozzle, CONVOClean system P3 / OES mini
I013 - 2619421 - Armature nozzle, CONVOClean system OES mini
I014 - 2623282 - Set of cleaning nozzles, CONVOClean system P3 / OES mini
I016 - 2625117 - Screw connection for pipes on cover (sealing washer and nut)
I017 - 2016177 - Cleaner pipe, CONVOClean system OES 6.10mini / 10.10mini
I018 - 2016178 - Water pipe, CONVOClean system OES 6.10mini / 10.10mini
I020 - 3419886 - Pipe feed-through cleaner cont. +right-angle pipe,CONVOcleansys.P3/OES mini
I021 - 2617714 - Suctionpipe,cleaner cont.with pipe feed-through + dirt filt.,CCSP3/OESmini
I022 - 6019505 - Connector stopper on cleaner container, CCS OES mini
I023 - 2619512 - Cleaner container, CCS OES mini with fixing accessories
I024 - 2624500 - Cleaner unit, CCS OES 6.10mini / 10.10mini
I025 - 2119434 - Grounding tab, cleaner unit, CCS OES mini
I028 - 6006122 - Hose clip 7-11mm
I029 - 8009058 - Wire clip 10mm
I032 - 6019100 - Adhesive label, cleaner connection P3
I034 - 8019010 - Wire clip 16 mm
I036 - 6019109 - CONVOClean adhesive label
I037 - 6019111 - CONVOCare adhesive label
K012 - 6005039 - Grommet, diameter 27 (DG 16)
L004 - 7004008 - Loctite type 243e threadlocker
L005 - 7004013 - Threadlocker
L006 - 7004020 - Silicon adhesive E 43
L009 - 7014004 - Aluminum insulating adhesive tape P3