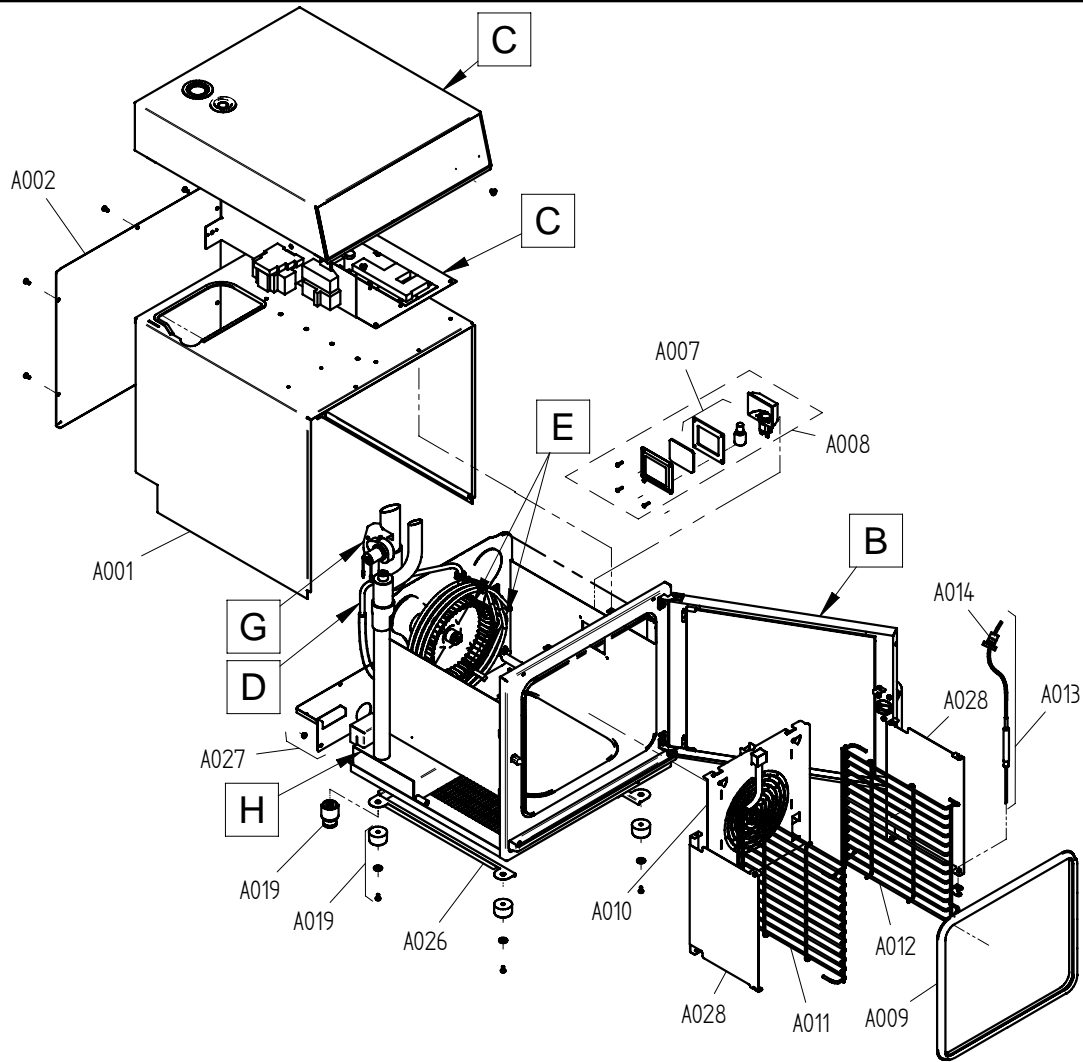


Ersatzteilzeichnung Außengehäuse und Tür OES mini  
Spare part drawing outercasing and door OES mini

ETZ A/B - AG Tür 89MP 1 / 1

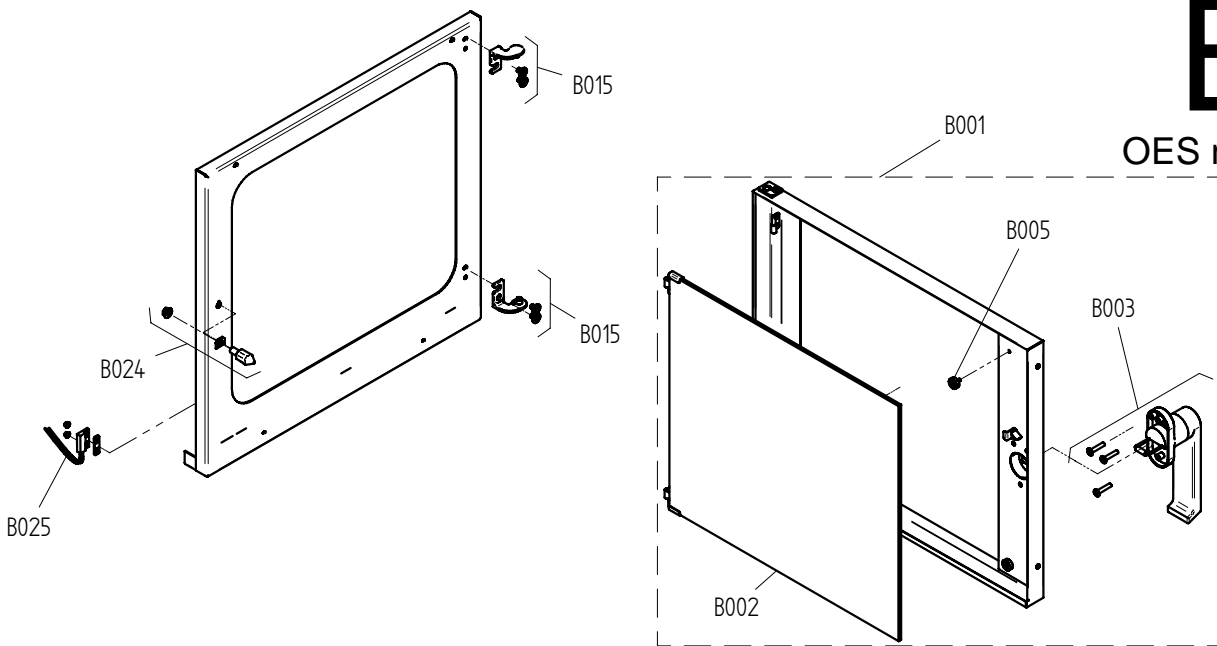
**A**

OES mini



**B**

OES mini



Art. Nr. 9825278\_00 | 14.7.2009 | Änderungen vorbehalten! Changes excepted!

gültig ab / valid from:  
gültig bis / valid to:

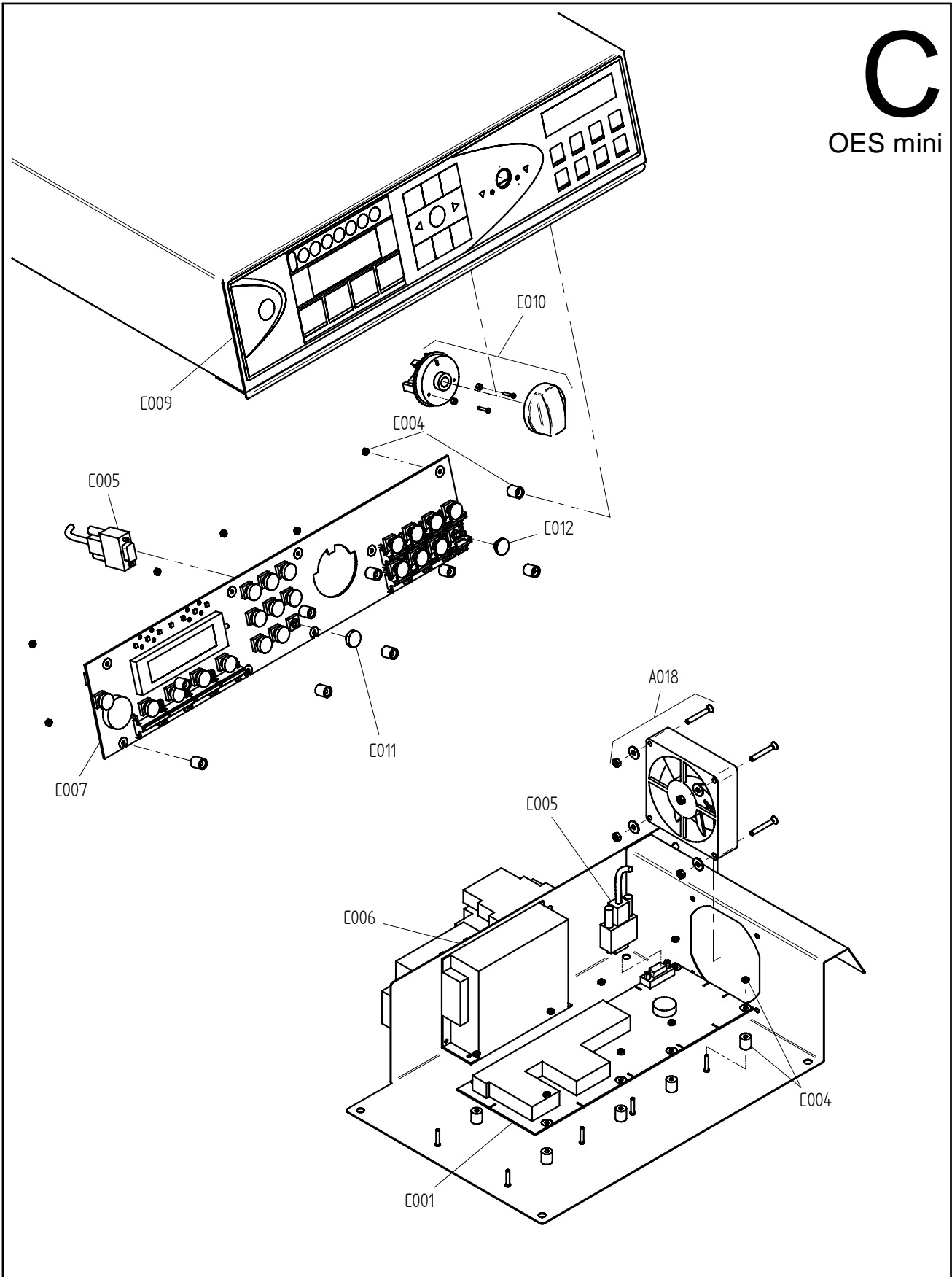
Vorgängerversion / previous version:  
Nachfolgerversion / follow-up version:

Ersatzteilzeichnung Oberkasten OES mini  
Spare part drawing upper casing OES mini

ETZ C - Oberkasten 89MP 1 / 1

C

OES mini



Art. Nr. 9825286\_00 | 14.7.2009 | Änderungen vorbehalten! Changes excepted!

|                         |                                       |
|-------------------------|---------------------------------------|
| gültig ab / valid from: | Vorgängerversion / previous version:  |
| gültig bis / valid to:  | Nachfolgeversion / follow-up version: |

Enodis  
Talstraße 35  
D- 82436 Egfling | Germany

Tel. +49(0)8847/67-0  
Fax +49(0)8847/414  
info@hotairsteamer.com

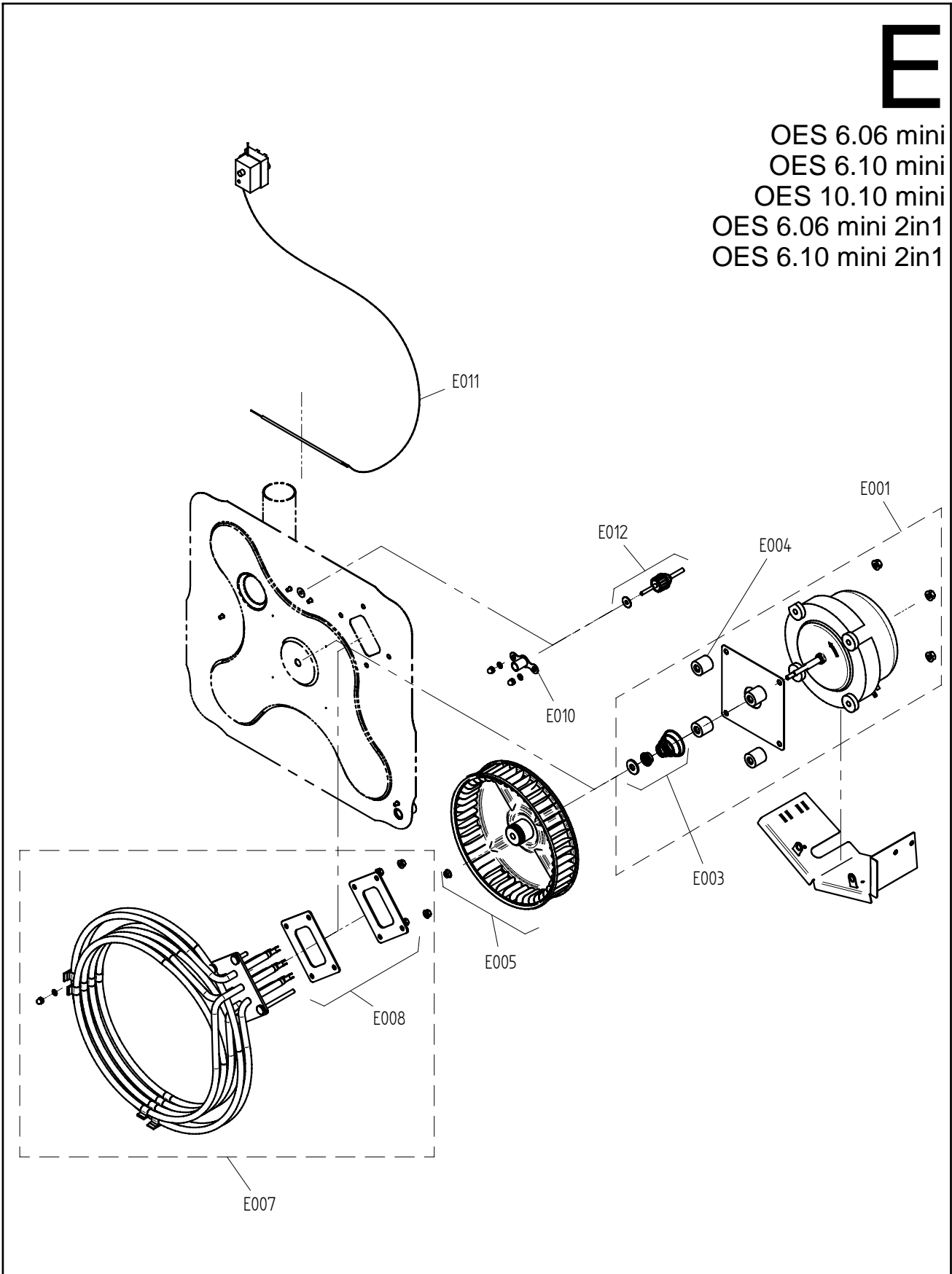


Ersatzteilzeichnung Heissluftherzeugung OES mini  
Spare part drawing heating system OES mini

ETZ E - HL-Heizung 8MPKR 1 / 1

**E**

OES 6.06 mini  
OES 6.10 mini  
OES 10.10 mini  
OES 6.06 mini 2in1  
OES 6.10 mini 2in1



Art. Nr. 9825299\_01 | 6.10.2009 | Änderungen vorbehalten! Changes excepted!

|                         |                                       |
|-------------------------|---------------------------------------|
| gültig ab / valid from: | Vorgängerversion / previous version:  |
| gültig bis / valid to:  | Nachfolgeversion / follow-up version: |

Enodis  
Talstraße 35  
D- 82436 Eglfing | Germany

Tel. +49(0)8847/67-0  
Fax +49(0)8847/414  
info@hotairsteamer.com

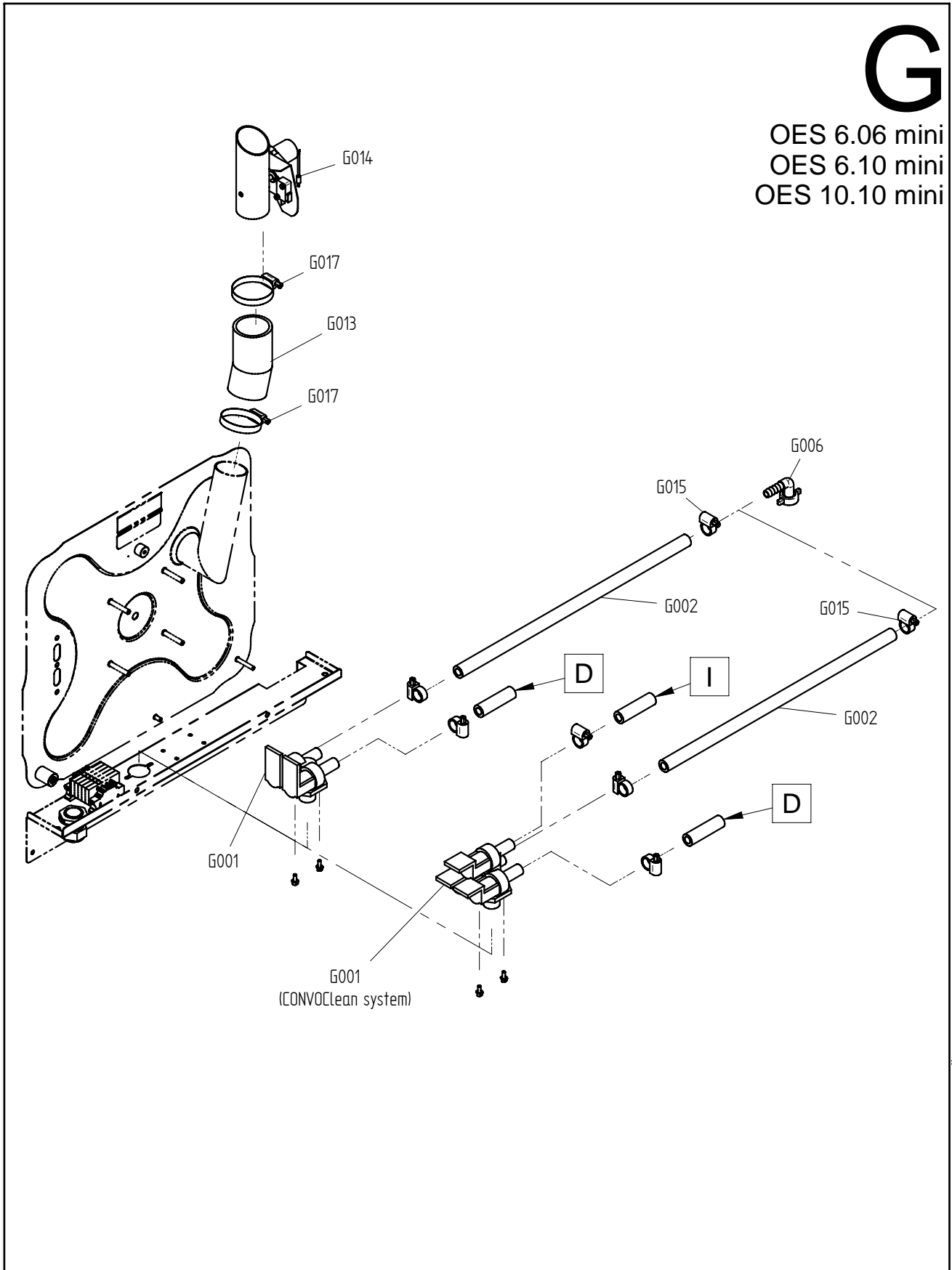


Ersatzteilzeichnung Wasserversorgung OES mini  
Spare part drawing water supply OES mini

ETZ G - WV 89MP 1 / 1

**G**

OES 6.06 mini  
OES 6.10 mini  
OES 10.10 mini



Art. Nr. 9825302\_00 | 14.7.2009 | Änderungen vorbehalten! Changes excepted!

|                         |                                       |
|-------------------------|---------------------------------------|
| gültig ab / valid from: | Vorgängerversion / previous version:  |
| gültig bis / valid to:  | Nachfolgeversion / follow-up version: |

Enodis  
Talstraße 35  
D- 82436 Eglfing | Germany

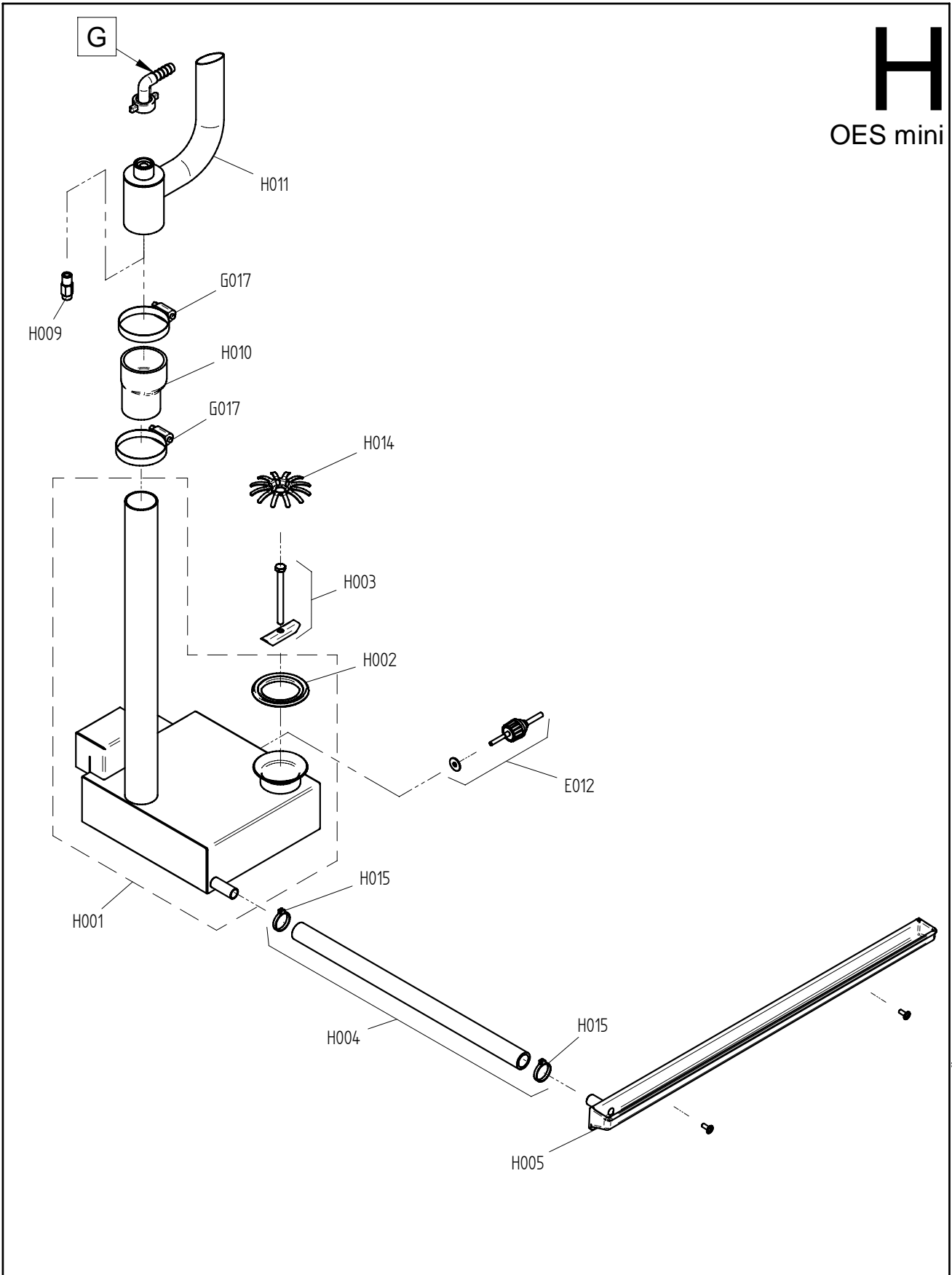
Tel. +49(0)8847/67-0  
Fax +49(0)8847/414  
info@hotairsteamer.com



Ersatzteilzeichnung Abwasserentsorgung OES mini  
Spare part drawing sewage disposal OES mini

ETZ H - Abwasser 89MP 1 / 1

**H**  
OES mini



Art. Nr. 9825309\_00 | 14.7.2009 | Änderungen vorbehalten! Changes excepted!

|                         |                                      |
|-------------------------|--------------------------------------|
| gültig ab / valid from: | Vorgängerversion / previous version: |
| gültig bis / valid to:  | Nachfolgeverson / follow-up version: |

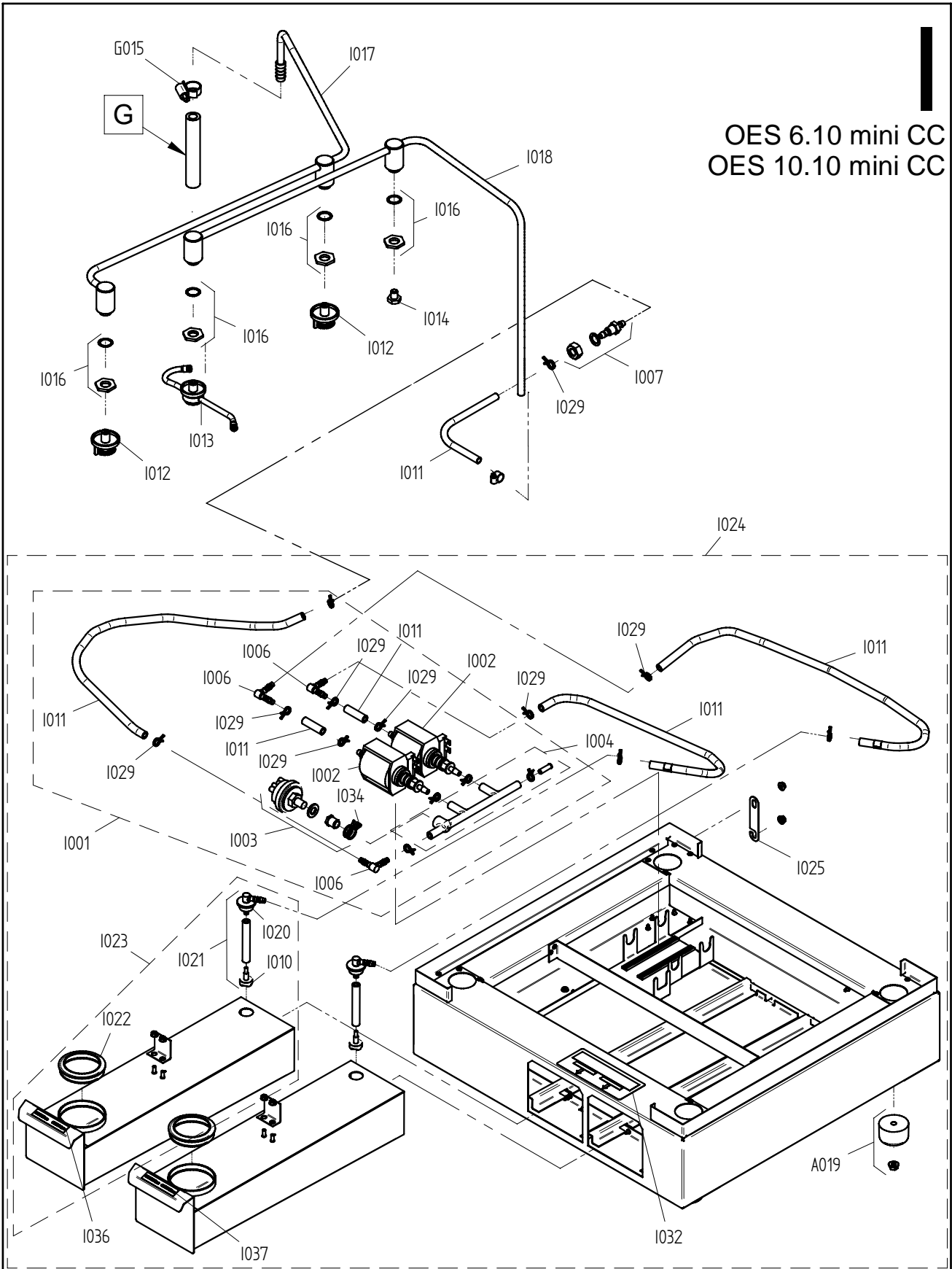
Enodis  
Talstraße 35  
D- 82436 Eglfing | Germany

Tel. +49(0)8847/67-0  
Fax +49(0)8847/414  
info@hotairsteamer.com



# Ersatzteilzeichnung CONVOClean system OES mini Spare part drawing CONVOClean system OES mini

ETZ I - CC MP 1 / 1



OES 6.10 mini CC  
OES 10.10 mini CC

Art. Nr. 9825314\_00 | 14.7.2009 | Änderungen vorbehalten! Changes excepted!

|                         |                                       |
|-------------------------|---------------------------------------|
| gültig ab / valid from: | Vorgängerversion / previous version:  |
| gültig bis / valid to:  | Nachfolgeversion / follow-up version: |

Enodis  
Talstraße 35  
D- 82436 Egfling | Germany

Tel. +49(0)8847/67-0  
Fax +49(0)8847/414  
info@hotairsteamer.com

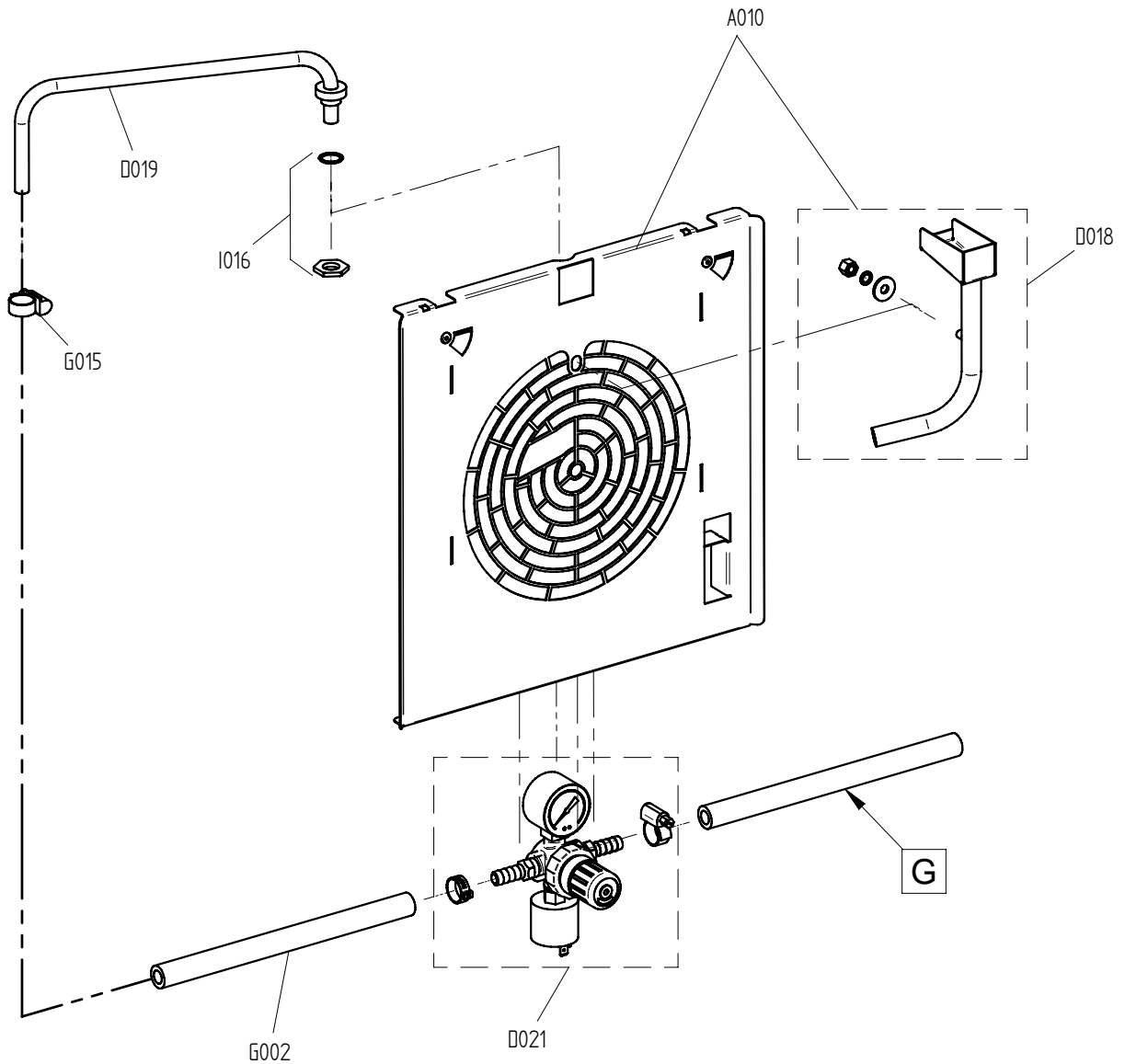


Ersatzteilzeichnung Einspritzung OES Mini  
Spare part drawing injection OES Mini

ETZ D - IN 8 9 M P 1 / 1

**D**

OES Mini



Art. Nr. 9826503\_01 | 3.2.2010 | Änderungen vorbehalten! Changes excepted!

|                                    |  |
|------------------------------------|--|
| gültig ab / valid from: 24.08.2009 | Vorgängerversion / previous version: 9825295 |
| gültig bis / valid to:             | Nachfolgeversion / follow-up version:        |

Enodis  
Talstraße 35  
D- 82436 Eglfing | Germany

Tel. +49(0)8847/67-0  
Fax +49(0)8847/414  
info@hotairsteamer.com



|      |            |   |
|------|------------|---|
| A001 | - 2124515  | - Outer casing OES 10.10 mini   |
| A002 | - 2124523  | - Rear panel 10.10 mini   |
| A007 | - 5005045K | - 230V 25W light bulb set with seal, circular                                 |
| A008 | - 2625155  | - Oven-compartment light set, circular, including reflector                   |
| A009 | - 7011052  | - Door hygienic plug-in gasket OES 10.10 mini                                 |
| A010 | - 2224643  | - Suction panel OES 10.10 mini  |
| A011 | - 2019066  | - Left shelf rack OES 10.10 mini  |
| A012 | - 2019065  | - Right shelf rack OES 10.10 mini   |
| A013 | - 5013001  | - Multipoint core temperature sensor with screw connection P3                 |
| A014 | - 6015026  | - Seal for core temperature sensor P3   |
| A018 | - 2118786  | - Secondary fan for OES mini with fixing accessories                          |
| A019 | - 2118799  | - Appliance foot OES mini, 25mm high, set of 4                                |
| A026 | - 2123626  | - Foot plate OES 6.10 mini, 23 mm high  |
| A027 | - 2119513  | - Con.bracketOES6.06/6.10/10.10mini,CONVOCleansys.incl.term.Block,water con.  |
| A028 | - 2224528  | - Air guide panel for shelf rack OES 10.10 mini                               |
| A029 | - 7003066  | - Gasket 9x3mm  |
| A030 | - 5016001K | - Cable gland M25   |
| A030 | - 5006061K | - Cable gland M20   |
| A032 | - 6005048  | - Grommet, diameter 60 (DG 48)  |
| A035 | - 2626632  | - lamp socket for round cooking chamber lamp with fixing accessories          |
| B001 | - 2525041  | - Left door stop OES 10.10 mini   |
| B002 | - 2524641  | - Interior door OES 10.10mini   |
| B003 | - 2518784  | - Door handle OES mini  |
| B015 | - 2524048  | - Top and bottom hinge for exterior door OES mini                             |
| B024 | - 2518778  | - Door catch block OES mini with fixing accessories                           |
| B025 | - 2518798  | - Door contact switch OES mini  |
| C001 | - 5019406  | - 5010 controller for SM control module P3                                    |
| C004 | - 2618785  | - Fixing accessories for controller P2 P3 OES mini                            |
| C005 | - 5009304  | - Connecting cable between control module and operating module P2 P3          |
| C006 | - 2619973  | - Retrofit kit for supply module (P2, P3, OES mini)                           |
| C007 | - 5019150  | - 5020 controller for BM operating module OES mini                            |
| C009 | - 2123632  | - CONVOTHERM top box OES 6.10mini / 10.10mini                                 |
| C010 | - 5009320  | - Adjusting switch assembly for operating module P2 P3 OES mini               |
| D018 | - 2225098  | - Injector distributor OES 10.10 mini with fixing accessories                 |
| D019 | - 2218791  | - Injection pipe OES mini with fixing accessories                             |
| D021 | - 2226365  | - pr.regulator w. nozzle 0.5mm, pr.switch and pr.gage OES/OGS 6.10 / OES mini |
| E001 | - 2618802  | - Motor 230V OES mini with fixing accessories                                 |
| E003 | - 2618801  | - Set of seals for motor shaft OES mini                                       |
| E004 | - 6015304  | - Motor spacer sleeve OES mini  |
| E005 | - 2618803  | - Fan OES mini with fixing accessories  |
| E007 | - 2625104  | - Tubular heater 10,2kW 230V OES10.10mini with fixing accessories             |
| E008 | - 2623226  | - Gaskettubul.heat.6.10/10.10/20.10/OES10.10mini/6.062in1/6.102in1+fixAccess. |
| E010 | - 2218429  | - Shielding plate for oven sensor OES mini                                    |
| E011 | - 2618787  | - Thermal cutout OES mini with fixing accessories                             |
| E012 | - 5016014K | - Thermocouple sensor P3 / OES mini   |
| G001 | - 5011052  | - Triple solenoid valve, 90° 220/240V   |
| G006 | - 6015215  | - Right-angle pipe connector 3/8" with washer                                 |
| G013 | - 2618792  | - Fixing parts for dehumidifier flap OES mini                                 |
| G014 | - 2016300  | - Dehumidifier flap OES mini  |
| G015 | - 6006086  | - Hose clip 12-22mm   |
| G017 | - 6006089  | - Hose clip 40-60mm   |
| H001 | - 2425113  | - Condenser OES 10.10 mini with fixing accessories                            |
| H002 | - 6013057  | - Condenser seal OES mini   |
| H003 | - 2418795  | - Fixing parts for condenser OES mini   |
| H005 | - 2018006  | - Appliance drip tray with 12mm drain 6.10/10.10 P3                           |
| H005 | - 2618810  | - Appliance drip tray OES mini  |
| H009 | - 2013100  | - Condenser quenching nozzle OES mini   |
| H010 | - 6013051  | - Fixing parts for air-outlet pipe end OES mini                               |
| H011 | - 2016250  | - Air-outlet pipe end OES mini  |
| H015 | - 4007087  | - Heat-resistant cable tie, 140x3.6mm   |
| I001 | - 2619511  | - Cleaner pump unit OES mini CONVOClean system                                |
| I002 | - 5018028  | - Cleaner pump CONVOClean system P3 / OES mini                                |
| I003 | - 2619860  | - Pressure switch CONVOClean system 6.10/6.20/10.10/10.20/OES mini            |
| I004 | - 6014000  | - 3-way pipe connector CONVOClean system P3                                   |
| I004 | - 2625116  | - 2-way pipe connector CONVOClean system OES mini                             |
| I006 | - 6005414  | - Right-angle pipe connector 6mm  |
| I007 | - 2619150  | - Partition screw connection CONVOClean system P3 / OES mini, 2 off           |
| I010 | - 3007061  | - Dirt filter for CONVOCare P3 / OES mini                                     |
| I011 | - 7012302  | - EPDM pipe 6x2mm   |
| I012 | - 2611010  | - Sprinkler nozzle, CONVOClean system P3 / OES mini                           |
| I013 | - 2619421  | - Armature nozzle, CONVOClean system OES mini                                 |
| I014 | - 2623282  | - Set of cleaning nozzles, CONVOClean system P3 / OES mini                    |
| I016 | - 2625117  | - Screw connection for pipes on cover (sealing washer and nut)                |
| I017 | - 2016177  | - Cleaner pipe, CONVOClean system OES 6.10mini / 10.10mini                    |



I018 - 2016178 - Water pipe, CONVOClean system OES 6.10mini / 10.10mini  
I020 - 3419886 - Pipe feed-through cleaner cont. +right-angle pipe,CONVOcleansys.P3/OES mini  
I021 - 2617714 - Suctionpipe,cleaner cont.with pipe feed-through + dirt filt.,CCSP3/OESmini  
I022 - 6019505 - Connector stopper on cleaner container, CCS OES mini  
I023 - 2619512 - Cleaner container, CCS OES mini with fixing accessories  
I024 - 2624500 - Cleaner unit, CCS OES 6.10mini / 10.10mini  
I025 - 2119434 - Grounding tab, cleaner unit, CCS OES mini  
I028 - 6006122 - Hose clip 7-11mm  
I029 - 8009058 - Wire clip 10mm  
I032 - 6019100 - Adhesive label, cleaner connection P3  
I034 - 8019010 - Wire clip 16 mm  
I036 - 6019109 - CONVOClean adhesive label  
I037 - 6019111 - CONVOCare adhesive label  
K012 - 6005039 - Grommet, diameter 27 (DG 16)  
L004 - 7004008 - Loctite type 243e threadlocker  
L006 - 7004020 - Silicon adhesive E 43  
L009 - 7014004 - Aluminum insulating adhesive tape P3

|      |            |   |
|------|------------|---|
| A001 | - 2124515  | - Außenmantel OES 10.10 mini  |
| A002 | - 2124523  | - Rückwand OES 10.10 mini   |
| A007 | - 5005045K | - Set Glühlampe 230V 25W mit Dichtung, rund                                   |
| A008 | - 2625155  | - Set Garraumleuchte rund komplett mit Reflektor                              |
| A009 | - 7011052  | - Hygienedichtung Tür OES 10.10 mini  |
| A010 | - 2224643  | - Ansaugblech OES 10.10 mini  |
| A011 | - 2019066  | - Einhängestell links OES 10.10 mini  |
| A012 | - 2019065  | - Einhängestell rechts OES 10.10 mini   |
| A013 | - 5013001  | - Mehrpunkt-Kerntemperaturfühler mit Verschraubung P3                         |
| A014 | - 6015026  | - Dichtung für Kerntemperaturfühler P3  |
| A018 | - 2118786  | - Zusatzlüfter für OES mini mit Montagematerial                               |
| A019 | - 2118799  | - Gerätefüße OES mini 25mm hoch, 4 Stück                                      |
| A026 | - 2123626  | - Sockelblech OES 6.10 mini 23 mm hoch  |
| A027 | - 2119513  | - Anschlusswinkel OES6.06/6.10/10.10mini CCS m.Klemmenblock u. Wasseranschl.  |
| A028 | - 2224528  | - Luftleitblech für Einhängestell OES 10.10 mini                              |
| A029 | - 7003066  | - Dichtungsband 9x3mm   |
| A030 | - 5006061K | - Kabelverschraubung M20  |
| A030 | - 5016001K | - Kabelverschraubung M25  |
| A032 | - 6005048  | - Membrantülle Durchm. 60 (DG 48)   |
| A035 | - 2626632  | - Set Lampensockel für Garraumleuchte rund OES mini                           |
| B001 | - 2525041  | - Tür Linksanschlag OES 10.10 mini  |
| B002 | - 2524641  | - Innentür OES 10.10mini  |
| B003 | - 2518784  | - Türgriff OES mini   |
| B015 | - 2524048  | - Außentürscharnier oben und unten OES mini                                   |
| B024 | - 2518778  | - Türkloben OES mini mit Montagematerial                                      |
| B025 | - 2518798  | - Türkontaktschalter OES mini   |
| C001 | - 5019406  | - Steuerung 5010 Steuermodul SM P3  |
| C004 | - 2618785  | - Montagezubehör für Steuerung P2 P3 OES mini                                 |
| C005 | - 5009304  | - Verbindungskabel Steuermodul - Bedienmodul P2 P3                            |
| C006 | - 2619973  | - Nachrüstset Versorgungsmodul (P2, P3, OES mini)                             |
| C007 | - 5019150  | - Steuerung 5020 Bedienmodul BM OES mini                                      |
| C009 | - 2123632  | - Oberkasten OES 6.10mini / 10.10mini CONVOTHERM                              |
| C010 | - 5009320  | - Einstellwippe Bedienmodul komplett P2 P3 OES mini                           |
| D018 | - 2225098  | - Einspritzverteiler OES 10.10 mini mit Montagematerial                       |
| D019 | - 2218791  | - Einspritzrohr OES mini mit Montagematerial                                  |
| D021 | - 2226365  | - Druckregler m. Düse 0,5mm Druckschalter und Manometer OES/OGS 6.10 OES Mini |
| E001 | - 2618802  | - Motor 230V OES mini mit Montagematerial                                     |
| E003 | - 2618801  | - Set Motorwellendichtung OES mini  |
| E004 | - 6015304  | - Abstandsbuchse Motor OES mini   |
| E005 | - 2618803  | - Lüfterrad OES mini mit Montagematerial                                      |
| E007 | - 2625104  | - Rohrheizkörper 10,2kW 230V OES10.10mini mit Montagematerial                 |
| E008 | - 2623226  | - Dichtg.f Rohrheizkö.6.10/10.10/20.10/OES10.10mini/6.062in1/6.102in1+Montmat |
| E010 | - 2218429  | - Abschirmblech für Garraumfühler OES mini                                    |
| E011 | - 2618787  | - Sicherheitstemperaturbegrenzer OES mini mit Montagematerial                 |
| E012 | - 5016014K | - Thermoelementfühler P3 / OES mini   |
| G001 | - 5011052  | - Dreifachmagnetventil 90° 220/240V   |
| G006 | - 6015215  | - Winkel-Schlauchanschluss 3/8" m. Dichtung                                   |
| G013 | - 2618792  | - Befestigungsmaterial für Entfeuchtungsklappe OES mini                       |
| G014 | - 2016300  | - Entfeuchtungsklappe OES mini  |
| G015 | - 6006086  | - Schlauchbinder 12-22mm  |
| G017 | - 6006089  | - Schlauchbinder 40-60mm  |
| H001 | - 2425113  | - Kondensator OES 10.10 mini mit Montagematerial                              |
| H002 | - 6013057  | - Dichtmanschette Kondensator OES mini  |
| H003 | - 2418795  | - Befestigungsmaterial für Kondensator OES mini                               |
| H005 | - 2618810  | - Gerätetropfwanne OES mini   |
| H005 | - 2018006  | - Gerätetropfwanne m. Ablauf 12mm 6.10/10.10 P3                               |
| H009 | - 2013100  | - Ablöschdüse Kondensator OES mini  |
| H010 | - 6013051  | - Befestigungsmaterial für Abluftstutzen OES mini                             |
| H011 | - 2016250  | - Abluftstutzen OES mini  |
| H015 | - 4007087  | - Kabelbinder hitzebeständig, 140x3,6mm                                       |
| I001 | - 2619511  | - Reinigerpumpeneinheit OES mini CONVOClean system                            |
| I002 | - 5018028  | - Reinigerpumpe CONVOClean system P3 / OES mini                               |
| I003 | - 2619860  | - Druckschalter CONVOClean system 6.10/6.20/10.10/10.20/OES mini              |
| I004 | - 6014000  | - Schlauchanschluss CONVOClean system 3fach P3                                |
| I004 | - 2625116  | - Schlauchanschluss CONVOClean system 2fach OES mini                          |
| I006 | - 6005414  | - Winkel-Schlauchverbindungsstutzen 6mm                                       |
| I007 | - 2619150  | - Schottverschraubung CONVOClean system P3 / OES mini, 2 Stück                |
| I010 | - 3007061  | - Schmutzsieb für CONVOCare P3 / OES mini                                     |
| I011 | - 7012302  | - EPDM-Schlauch 6x2mm   |
| I012 | - 2611010  | - Sprinklerdüse CONVOClean system P3 / OES mini                               |
| I013 | - 2619421  | - Rotordüse CONVOClean system OES mini  |
| I014 | - 2623282  | - Set Reinigerdüsen CONVOClean system P3 / OES mini                           |
| I016 | - 2625117  | - Verschraubung für Rohrleitungen an Decke (Dichtung und Mutter)              |
| I017 | - 2016177  | - Rohrleitung Reiniger CONVOClean system OES 6.10mini / 10.10mini             |

I018 - 2016178 - Rohrleitung Wasser CONVOClean system OES 6.10mini / 10.10mini  
I020 - 3419886 - Schlauchdurchführung Reinigerbehälter mit Schlauchwinkel CCS P3 / OES mini  
I021 - 2617714 - Ansaugstutzen Reinigerbehä.mit Schlauchdurchführg.+SchmutzsiebCCSP3/OESmini  
I022 - 6019505 - Verschlussstopfen Reinigerbehälter CCS OES mini  
I023 - 2619512 - Reinigerbehälter CCS OES mini mit Montagematerial  
I024 - 2624500 - Reinigereinheit CCS OES 6.10mini / 10.10mini  
I025 - 2119434 - Erdungslasche Reinigereinheit CCS OES mini  
I028 - 6006122 - Schlauchbinder 7-11mm  
I029 - 8009058 - Drahtschelle 10mm  
I032 - 6019100 - Aufkleber Reinigeranschluss P3  
I034 - 8019010 - Drahtschelle 16 mm  
I036 - 6019109 - Kennzeichnungsaufkleber CONVOClean  
I037 - 6019111 - Kennzeichnungsaufkleber CONVOCare  
K012 - 6005039 - Membrantülle Durchm. 27 (DG 16)  
L004 - 7004008 - Sicherungsmittel Loctite Typ 243e  
L006 - 7004020 - Silikonkleber E 43  
L009 - 7014004 - Alu-Klebeband für Isolierung P3

A001 - 2124515 - Enveloppe OES 10.10 mini  
A002 - 2124523 - Panneau arrière OES 10.10 mini  
A007 - 5005045K - Kit lampe à incandescence 230V 25W avec joint, rond  
A008 - 2625155 - Kit voyant d'enceinte de cuisson, rond, complet avec réflecteur  
A009 - 7011052 - Joint d'étanchéité porte OES 10.10 mini  
A010 - 2224643 - Tôle d'aspiration OES 10.10 mini  
A011 - 2019066 - Glissière gauche OES 10.10 mini  
A012 - 2019065 - Glissière droite OES 10.10 mini  
A013 - 5013001 - Capteur de température à cœur multipoint avec presse-étoupe P3  
A014 - 6015026 - Joint pour capteur de température à cœur P3  
A018 - 2118786 - Ventilateur d'appoint pour OES mini avec sujétions de montage  
A019 - 2118799 - Pieds d'appareil OES mini 25 mm de hauteur, 4 unités  
A026 - 2123626 - Tôle de fond OES 6.10 mini 23 mm de hauteur  
A027 - 2119513 - Cornière rac.OES6.06/6.10/10.10mini.sy.CONVOClean,compr.bornier,prised'eau  
A028 - 2224528 - Déflecteur d'air pour glissière OES 10.10 mini  
A029 - 7003066 - Joint-ruban 9x3 mm  
A030 - 5016001K - Presse-étoupe M25  
A030 - 5006061K - Presse-étoupe M20  
A032 - 6005048 - Diam. passe-tube 60 (DG 48)  
A035 - 2626632 - Set douille de lampe pour voyant d'enceinte de cuisson, rond, OES mini  
B001 - 2525041 - Porte butée gauche OES 10.10 mini  
B002 - 2524641 - Porte intérieure OES 10.10mini  
B003 - 2518784 - Poignée de porte OES mini  
B015 - 2524048 - Charnière de porte extérieure en haut et en bas OES mini  
B024 - 2518778 - Gâche de porte OES mini avec sujétions de montage  
B025 - 2518798 - Contact porte OES mini  
C001 - 5019406 - Commande 5010 Module de commande SM P3  
C004 - 2618785 - Accessoires de montage pour commande P2 P3 OES mini  
C005 - 5009304 - Câble de liaison Module de commande - Module de service P2 P3  
C006 - 2619973 - Kit d'adaptation Module d'alimentation (P2, P3, OES mini)  
C007 - 5019150 - Commande 5020 Module de service BM OES mini  
C009 - 2123632 - Caisson supérieur OES 6.10mini / 10.10mini CONVOTHERM  
C010 - 5009320 - Touche de réglage à bascule Module de service complet P2 P3 OES mini  
D018 - 2225098 - Distributeur d'injection OES 10.10 mini avec accessoires de montage  
D019 - 2218791 - Tuyau d'injection OES mini avec accessoires de montage  
D021 - 2226365 - régulateur de pr. +buse 0,5mm, interrupteur et manomètre O\_S 6.10 / OES mini  
E001 - 2618802 - Moteur 230V OES mini avec accessoires de montage  
E003 - 2618801 - Kit garniture arbre moteur OES mini  
E004 - 6015304 - Douille entretoise moteur OES mini  
E005 - 2618803 - Ventilateur OES mini avec accessoires de montage  
E007 - 2625104 - Corps de chauffe tubulaire 10,2kW 230V OES 10.10mini +accessoires de montage  
E008 - 2623226 - Jointcorps chauffetubul.6.10/10.10/20.10/OES10.10mini/6.062en1/6.102en1+acc  
E010 - 2218429 - Tôle de protection pour capteur d'enceinte de cuisson OES mini  
E011 - 2618787 - Limiteur de température de sécurité OES mini avec accessoires de montage  
E012 - 5016014K - Capteur thermocouple P3 / OES mini  
G001 - 5011052 - Electrovanne triple 90° 220/240V  
G006 - 6015215 - Raccord coudé pour tuyau 3/8" avec joint  
G013 - 2618792 - Matériel de fixation pour volet de déshumidification OES mini  
G014 - 2016300 - Volet de déshumidification OES mini  
G015 - 6006086 - Collier de tube 12-22 mm  
G017 - 6006089 - Collier de tube 40-60 mm  
H001 - 2425113 - Condenseur OES 10.10 mini avec accessoires de montage  
H002 - 6013057 - Garniture cylindrique condenseur OES mini  
H003 - 2418795 - Matériel de fixation pour condenseur OES mini  
H005 - 2618810 - Egouttoir de l'appareil OES mini  
H005 - 2018006 - Egouttoir de l'appareil avec écoulement 12mm 6.10/10.10 P3  
H009 - 2013100 - Buse d'extinction condenseur OES mini  
H010 - 6013051 - Matériel de fixation pour manchon d'évacuation d'air OES mini  
H011 - 2016250 - Manchon d'évacuation d'air OES mini  
H015 - 4007087 - Collier de câble résistant à la chaleur, 140x3,6mm  
I001 - 2619511 - Unité pompe à nettoyant OES mini système CONVOClean  
I002 - 5018028 - Pompe à nettoyant système CONVOClean P3 / OES mini  
I003 - 2619860 - Pressostat système CONVOClean 6.10/6.20/10.10/10.20/OES mini  
I004 - 6014000 - Raccord pour tuyau système CONVOClean triple P3  
I004 - 2625116 - Raccord pour tuyau système CONVOClean double OES mini  
I006 - 6005414 - Manchon de raccordement de tube, coudé 6 mm  
I007 - 2619150 - Traversée de cloison système CONVOClean P3 / OES mini, 2 unités  
I010 - 3007061 - Crépine à impuretés pour CONVOCare P3 / OES mini  
I011 - 7012302 - Tuyau EPDM 6x2 mm  
I012 - 2611010 - Bec d'arroseur système CONVOClean P3 / OES mini  
I013 - 2619421 - Buse du rotor système CONVOClean OES mini  
I014 - 2623282 - Kit buses de nettoyage système CONVOClean P3 / OES mini  
I016 - 2625117 - Raccord pour tuyaux au plafond (joint et écrou)  
I017 - 2016177 - Tuyau de nettoyant système CONVOClean OES 6.10mini / 10.10mini

I018 - 2016178 - Tuyau d'eau système CONVOClean OES 6.10mini / 10.10mini  
I020 - 3419886 - Passage tuyau bac de netto.avec coude pour tuyau sys. CONVOCleanP3/OESmini  
I021 - 2617714 - Bride d'aspirat.bac nettoy.+ pasage tuyau +crépine à impuretésCCSP3/OESmini  
I022 - 6019505 - Tampon de fermeture bac de nettoyage CCS OES mini  
I023 - 2619512 - Bac de nettoyant CCS OES mini avec accessoires de montage  
I024 - 2624500 - Unité de nettoyant CCS OES 6.10mini / 10.10mini  
I025 - 2119434 - Collier de mise à la terre Unité de nettoyant CCS OES mini  
I028 - 6006122 - Collier pour tuyau 7-11 mm  
I029 - 8009058 - Collier de câble 10 mm  
I032 - 6019100 - Autocollant raccordement pour nettoyant P3  
I034 - 8019010 - Collier de câble 16 mm  
I036 - 6019109 - Autocollant d'identification CONVOClean  
I037 - 6019111 - Autocollant d'identification CONVOCare  
K012 - 6005039 - Diam. passe-tube 27 (DG 16)  
L004 - 7004008 - Produit de protection Loctite Type 243e  
L006 - 7004020 - Colle silicone E 43  
L009 - 7014004 - Ruban adhésif alu pour isolation P3