



WERY 600 Grillserie
Värmerier



WERY

Vattenbadsvärmeri BME64

Wery elektriskt vattenbadsvärmeri BME64 har bassäng pressad i ett stycke rostfritt stål, med rundade hörn och dolda element vilket förenklar rengöring. Enheten är utrustad med avtappningskran i fronten. Temperaturen justeras mellan 30-90°C med termostat. Levereras utan kantiner. Rymmer en GN1/1-150-kantin.

Effektiv

Wery vattenbadsvärmeri BME64 är avsedd för varmhållning av till exempel varma tillbehör och såser i GN-kantiner. Lämplig för gatukök och restauranger.

Lång livslängd

Wery elektriskt vattenbadsvärmeri har bassäng, front och sidor i rostfritt stål, vilket borgar för lång livslängd. Alla reglagen är utförda så att de skyddas från vatten. CE-godkänd och levereras med utförlig svensk bruksanvisning.

Placering och säkerhet

Enheten bör placeras på Wery stativ/underskåp/kylbänk men kan även placeras på annan bänk/kylbänk då enheten är utrustad med gummifötter.

Tillbehör: hopkopplingslist

Tekniska specifikationer

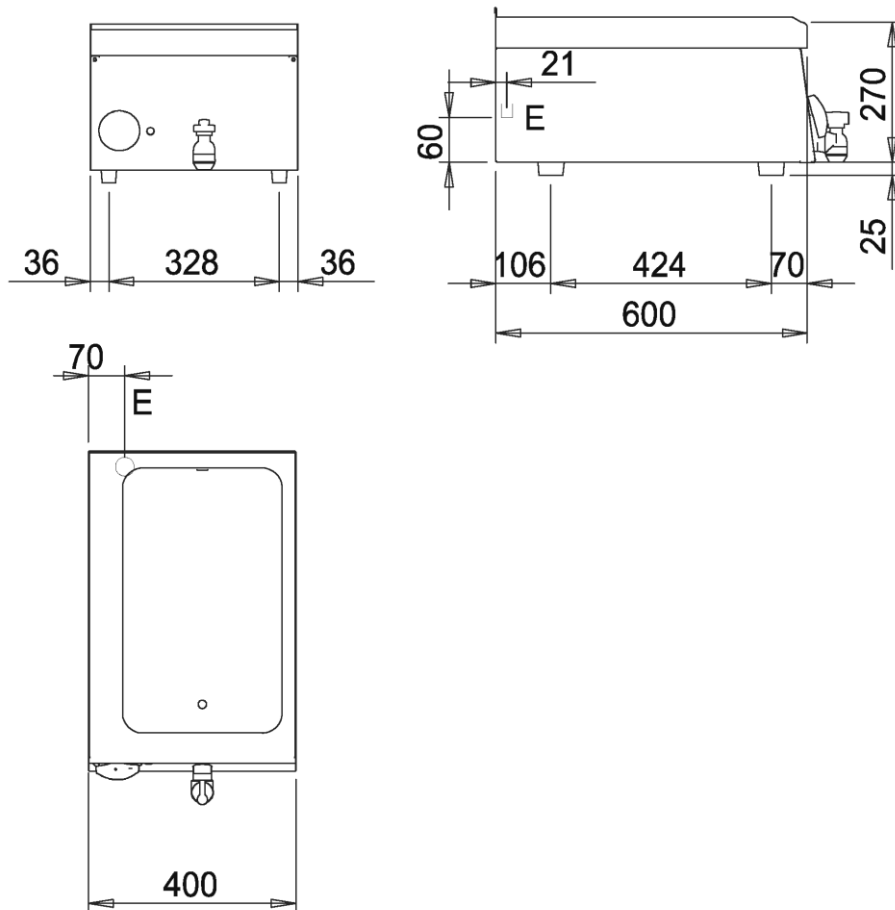
Effekt: 1 kW
Anslutning el: 230V 1N~ 50Hz AC
Rek. säkring: 6 A
Rek. anslutningskabel: 3x1,5 mm²
Anslutning gas:
Anslutning VA:
Dimension BxDxH: 400x600x295 mm
Vikt bto/nto: 15/-- kg

Art. Nr: 1233.2004



WERY 600 Grillserie

Installationsritning BME64



Symbolförklaring för installationsritning

E = Elanslutning
G = Gasanslutning
KV = Kallvattenanslutning
VV = Varmvattenanslutning
A = Avlopp

OBSERVERA!

Rätt till tekniska ändringar förbehålles
Alla anslutningar skall förses med avstängningsanordning nära enheten
Kabel av kvalitet **RQQ / H05Z1Z1-F** rekommenderas
Installation skall utföras av behörig yrkesman
Läs manualen före installation och driftstart
Denna information gäller endast utrustning marknadsförd av Maskinkonstruktioner AB



WERY

Vattenbadsvärmeri BME66

Wery elektriskt vattenbadsvärmeri BME66 har bassäng pressad i ett stycke rostfritt stål, med rundade hörn och dolda element vilket förenklar rengöring. Enheten är utrustad med avtappningskran i fronten. Temperaturen justeras mellan 30-90°C med termostat. Levereras utan kantiner. Rymmer en GN1-1/2-150-kantin.

Effektiv

Wery vattenbadsvärmeri BME66 är avsedd för varmhållning av till exempel varma tillbehör och såser i GN-kantiner. Lämplig för gatukök och restauranger.

Lång livslängd

Wery elektriskt vattenbadsvärmeri har bassäng, front och sidor i rostfritt stål, vilket borgar för lång livslängd. Alla reglagen är utförda så att de skyddas från vatten. CE-godkänd och levereras med utförlig svensk bruksanvisning.

Placering och säkerhet

Enheten är avsedd att placeras på Wery stativ/underskåp/kylbänk men kan även placeras på annan bänk/kylbänk då enheten är utrustad med gummifötter.

Tillbehör: hopkopplingslist, stödskena BME66

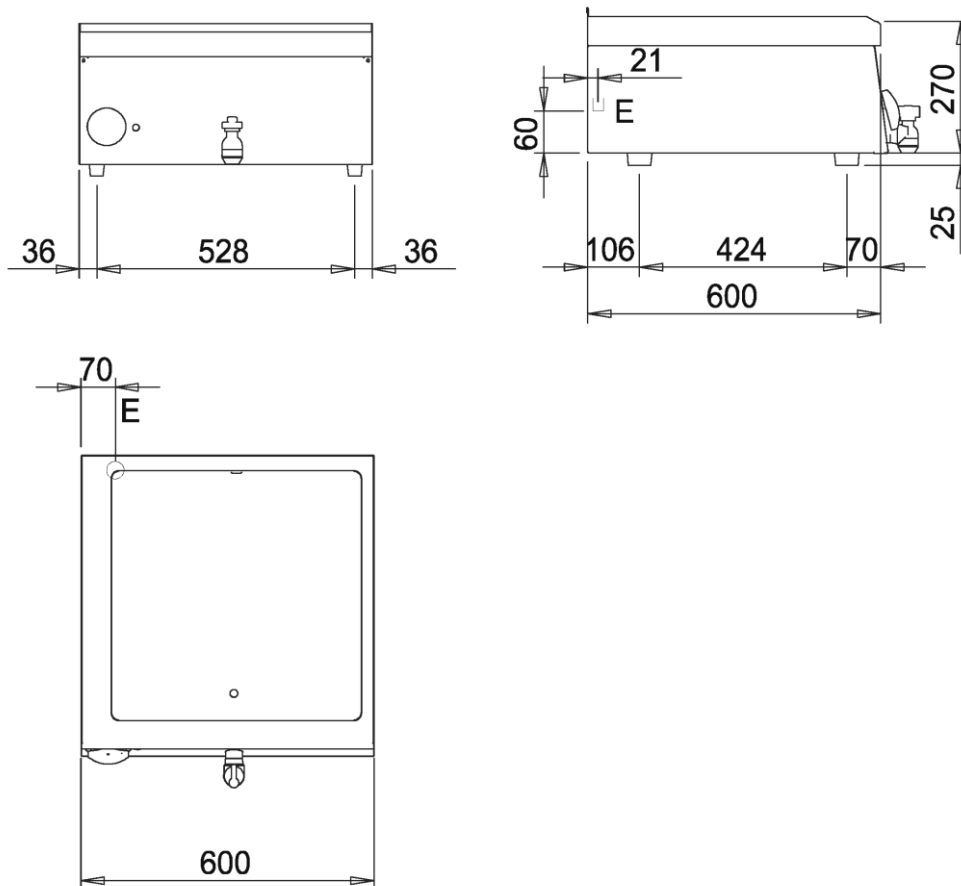
Tekniska specifikationer

Effekt: 1,8 kW
Anslutning el: 230V 1N~ 50Hz AC
Rek. säkring: 10 A
Rek. anslutningskabel: 3x1,5 mm²
Anslutning gas:
Anslutning VA:
Dimension BxDxH: 600x600x295 mm
Vikt bto/nto: 19/-- kg
Art. Nr: 1233.2006



WERY 600 Grillserie

Installationsritning BME66



Symbolförklaring för installationsritning

E = Elanslutning
G = Gasanslutning
KV = Kallvattenanslutning
VV = Varmvattenanslutning
A = Avlopp

OBSERVERA!

Rätt till tekniska ändringar förbehålles
Alla anslutningar skall förses med avstängningsanordning nära enheten
Jordfelsbrytare **får inte användas** på fast installerad utrustning.
Kabel av kvalitet **RQQ / H05Z1Z1-F** rekommenderas
Installation skall utföras av behörig yrkesman
Läs manualen före installation och driftstart
Denna information gäller endast utrustning marknadsförd av Maskinkonstruktioner AB



WERY

Vattenbadsvärmeri BME68



Wery elektriskt vattenbadsvärmeri BME68 har bassäng pressad i ett stycke rostfritt stål, med rundade hörn och dolda element vilket förenklar rengöring. Enheten är utrustad med avtappningskran i fronten. Temperaturen justeras mellan 30-90°C med termostat. Levereras utan kantiner. Rymmer två GN1/1-150-kantiner.

Effektiv

Wery vattenbadsvärmeri BME68 är avsedd för varmhållning av till exempel varma tillbehör och såser i GN-kantiner. Lämplig för gatukök och restauranger.

Lång livslängd

Wery elektriskt vattenbadsvärmeri har bassäng, front och sidor i rostfritt stål, vilket borgar för lång livslängd. Alla reglagen är utförda så att de skyddas från vatten. CE-godkänd och levereras med utförlig svensk bruksanvisning.

Placering och säkerhet

Enheten bör placeras på Wery stativ/underskåp/kylbänk men kan även placeras på annan bänk/kylbänk då enheten är utrustad med gummifötter.

Tillbehör: hopkopplingslist

Tekniska specifikationer

Effekt: 2 kW
Anslutning el: 230V 1N~ 50Hz AC
Rek. säkring: 10 A
Rek. anslutningskabel: 3x1,5 mm²
Anslutning gas:
Anslutning VA:
Dimension BxDxH: 800x600x295 mm
Vikt bto/nto: 23/-- kg

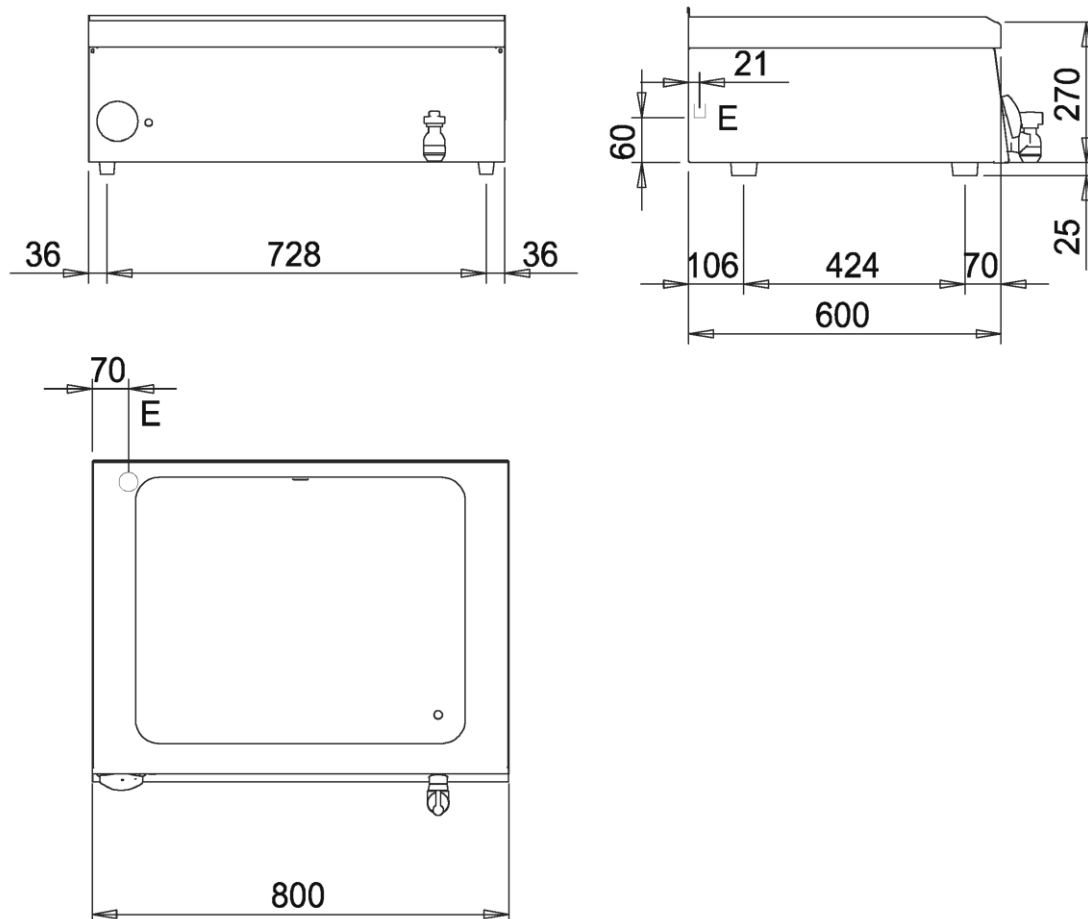
Art. Nr: 1233.2008



Bilden visar BME66

WERY 600 Grillserie

Installationsritning BME68



Symbolförklaring för installationsritning

E = Elanslutning
G = Gasanslutning
KV= Kallvattenanslutning
VV= Varmvattenanslutning
A = Avlopp

OBSERVERA!

Rätt till tekniska ändringar förbehålles
Alla anslutningar skall förses med avstängningsanordning nära enheten
Jordfelsbrytare **får inte användas** på fast installerad utrustning.
Kabel av kvalitet **RQQ / H05Z1Z1-F** rekommenderas
Installation skall utföras av behörig yrkesman
Läs manualen före installation och driftstart
Denna information gäller endast utrustning marknadsförd av Maskinkonstruktioner AB



WERY

Pommes fritesvärmeri BSEI64

Wery pommes fritesvärmeri BSEI64 har termostatstyrd undervärme med element under kanten och övervärme med infrarött element. Under och övervärme regleras individuellt. Enheten levereras med en GN1/1-kantin samt löstagbar perforerad insatsbotten.

Effektivitet och kvalitet

Wery pommes fritesvärmeri BSEI64 används tillsammans med fritös. Kallas ibland för saltstation. För förvaring av pommes frites innan servering, men då i max 5-10 min. Lämplig för gatukök och mindre restauranger.

Lång livslängd

Wery pommes fritesvärmeri har topp, front och sidor i rostfritt stål, vilket borgar för lång livslängd. Alla reglagen är utförda så att de skyddas från vatten. CE-godkänd och levereras med utförlig svensk bruksanvisning.

Placering och säkerhet

Enheten är avsedd att placeras på Wery stativ/underskåp/kylbänk men kan även placeras på annan bänk/kylbänk då enheten är utrustad med gummifötter.

Tillbehör: hopkopplingslist

Tekniska specifikationer

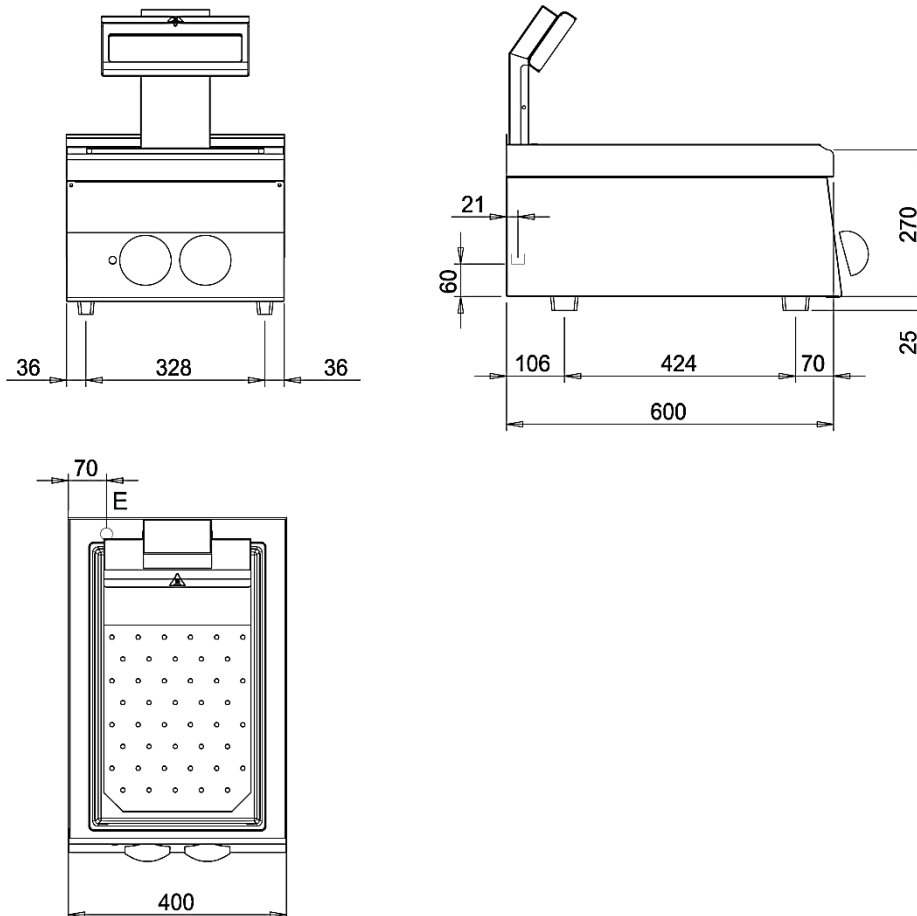
Effekt: 2 kW
Anslutning el: 230V 1N~ 50Hz AC
Rek. säkring: 10A
Rek. anslutningskabel: 3x1,5 mm²
Anslutning gas:
Anslutning VA:
Dimension BxDxH: 400x600x295 mm
Vikt bto/nto: 21/20 kg

Art. Nr: 1233.4004



WERY 600 Grillserie

Installationsritning BSEI64



Symbolförklaring för installationsritning

E = Elanslutning
G = Gasanslutning
KV = Kallvattenanslutning
VV = Varmvattenanslutning
A = Avlopp

OBSERVERA!

Rätt till tekniska ändringar förbehålles
Alla anslutningar skall förses med avstängningsanordning nära enheten
Jordfelsbrytare **får inte användas** på fast installerad utrustning.
Kabel av kvalitet **RQQ / H05Z1Z1-F** rekommenderas
Installation skall utföras av behörig yrkesman
Läs manualen före installation och driftstart
Denna information gäller endast utrustning marknadsförd av Maskinkonstruktioner AB