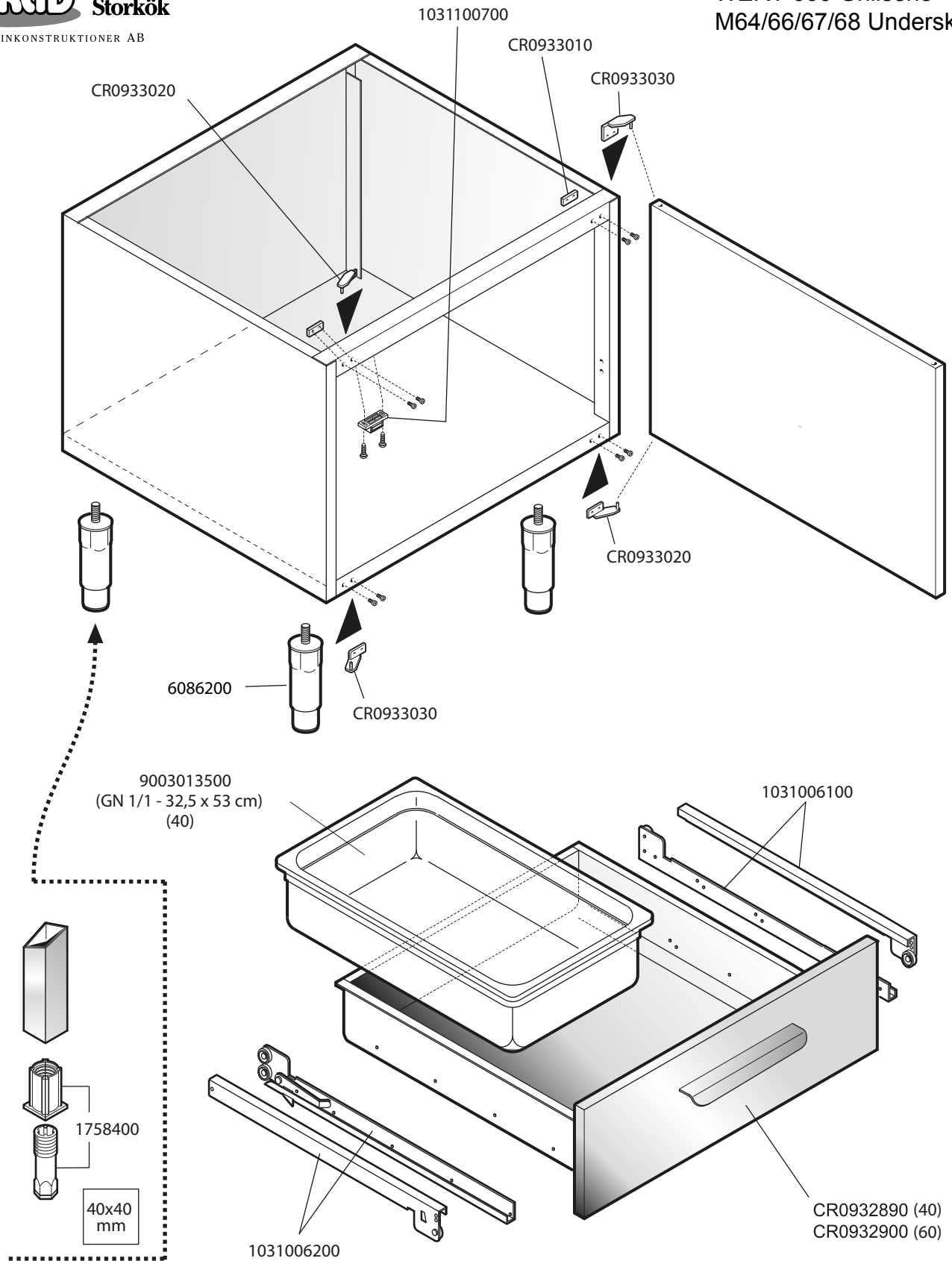


 MARENO ALI spa Mareno di Piave (TV)	ELABORATO:	APPROVATO:	GRUPPO:	DENOMINAZIONE:		
	LZ		Serie 600 Snack	Impianto idraulico - Mobile		
	DATA:	DATA:	PARTICOLARE:	REV. N.	DEL	DISEGNO N.
	25 Nov 2011	25 Nov 2011	Disegno esploso per ricambi	Z00	1111	3.6M.34
SOST. DIS.						



 MARENO ALI spa Mareno di Piave (TV)	ELABORATO:	APPROVATO:	GRUPPO:	DENOMINAZIONE:		
	LZ		Serie 600 Snack	Mobile		
	DATA:	DATA:	PARTICOLARE:	REV. N.	DEL	DISEGNO N.
	09 Gen 2012	09 Gen 2012	Disegno esploso per ricambi	▼ Z00	▼ 0112	▼ 3.6M.65
SOST. DIS.						