

Kombiugn

Projekt _____
 Artikel _____
 Antal _____
 FCSI sektion _____
 Godkännande _____
 Datum _____

C4ED 6.10 EB DDC

Modell

Convotherm 4 easyDial

easyDial

6+1 GN 1/1

Convoclean

Elektrisk

Boiler

Försvinnande dörr



Egenskaper

- ACS+ system: Ånga, Kombi och Konvektion
- ACS+ easyDial panel
 - Crisp and Tasty – 5 steg med ångreduktion
 - BakePro – 5 nivåer av traditionell bakning
 - HumidityPro – 5 nivåer ångmängd
 - Reducerad fläkthastighet – 5 stegs luft hastighet
- easyDial: alla funktioner kan nås direkt, på en nivå.
- ConvoClean helautomatiskt rengöringssystem
- HygienicCare
- USB port placerad på easyDial panelen
- Trefärgad indikeringsratt – visar nuvarande status
- Ångproduktion med boiler
- Försvinnande dörr, mer yta och bättre arbets säkerhet

Standard utrustning

- ACS+ - Advanced Closed System
 - Ånga 30-130°C
 - Kombi 30-250°C
 - Konvektion 30-250°C
- HygienicCare – antibakteriella ytor
 - easyDial kontrollpanel
 - Dörr- och duschhandtag
- easyDial panel
 - Convotherm Dial – centralt placerad multifunktionsratt
 - Digital display
 - Regenereringsfunktion
 - 99 tillagningsprofiler, 9 steg
- ConvoClean helautomatiskt rengöringssystem
 - Ingen manuell hantering av rengöringsmedel
 - Flytande rengöringsmedel
 - Flytande sköljmedel - säkerställer att rengöringsmedlet neutraliseras
- Flerpunkts kärntemperaturnål – CTC
- Dörrlås med ång-säkerhetsfunktion
- Förvärmning och nedkylningsfunktion
- RS232 och RS485 interface
- HACCP lagring
- Handdusch
- Försvinnande dörr, mer yta och bättre arbets säkerhet

Tillval/Extra utrustning

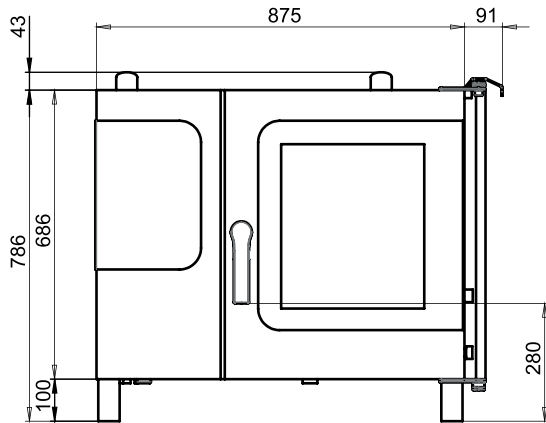
- Grillversion (endast modell eTouch)
- ConvoSmoker rökversion
- Marinversion
- Tillgänglig i olika spänningsutföranden
- Ethernet interface (LAN)

Tillbehör

- ConvoVent 4, kondenseringshuv, med inbyggt fettfilter
- ConvoVent 4+ kondenseringshuv, med inbyggt fettfilter och luftfilter (odörfilter)
- Signaltorn, för att på avstånd se ugnens status
- Bankettsystem, tallrik- eller gejderställ, vagn och termohuv.
- Stativ och underskåp, olika utföranden
- Gejderinsats EN för bakplåt 600x400 mm
- Stapelstativ
- ConvoClean rengöringsmedel och ConvoCare sköljmedel
- ConvoLink HACCP med tillagningsprofil, PC software

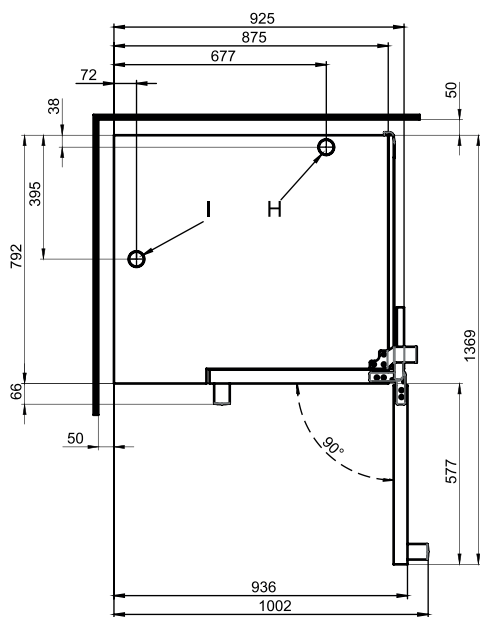


Vy framifrån



Anslutningspunkter

Vy ovanifrån med avstånd till vägg



- A Vattenanslutning, boiler 3/4"
- B Vattenanslutning, övrigt 3/4"
- C Avloppsanslutning DN50
- D Elektrisk anslutning
- E Jord
- F ConvoCare sköljmedel anslutning
- G ConvoClean rengöringsmedel anslutning H
- Skorsten ø50 mm
- I Ventilationsrör ø50 mm
- M Bräddavlopp 80 x 25 mm

Dimension och vikt

Dimension inklusive emballage	
BxDxH	1110 x 940 x 1010 mm
Vikt	
Brutto	123 kg
Netto	148 kg
Vid uppställning, säkerhetsavstånd	
Bakom ugn	50 mm
Höger sida	130 mm
Vänster sida**	50 mm
Ovan ugn ***	500 mm

* Minimum avstånd till värmekälla, 500 mm

** Mer plats rekommenderas, serviceyta

*** Beror på ventilationstyp och material i undertak.

Uppställningsanvisningar

Absolut aggregatlutning under drift* max. 2° (3.5%)

* Höjdinställbara aggregatfötter är standard.

Ugnens kapacitet

Max antal kantiner GN	
1/1*	6+1 cc 67mm
EN 600 x 400 Bakplåt**	5 cc 80mm
Tallrik max. Ø 32**	20 cc 66 mm
Tallrik max. Ø 32**	15 cc 79 mm
Max. laddningsvikt GN 1/1 / 600 x 400 per ugn per hylla	30 kg 15 kg

* Passande gejderställning är standard.

** Passande gejderställning finns som tillbehör.

Elektrisk anslutning

3N~ 400V 50/60Hz*	
Märkeffekt	11.0 kW
Märkström	15.9 A
Avsäkring	16A
Jordfelsbrytare, frekvensomvandlare enfas	Typ A (rekommenderad), typ B/F (alternativ)
Rekommenderad kabeldiameter	5G4
3N~ 230V 50/60Hz*	
Märkeffekt	10.9 kW
Märkström	27.4 A
Avsäkring	35 A
Jordfelsbrytare, frekvensomvandlare enfas	Typ A (rekommenderad), typ B/F (alternativ)
Rekommenderad kabeldiameter	4G6
3N~ 200V 50/60Hz*	
Märkeffekt	10.9 kW
Märkström	31.5 A
Avsäkring	35 A
Jordfelsbrytare, frekvensomvandlare enfas	Typ A (rekommenderad), typ B/F (alternativ)
Rekommenderad kabeldiameter	4G6
3~ 400V 50/60Hz*	
Märkeffekt	11.0 kW
Märkström	15.9 A
Avsäkring	16 A
Jordfelsbrytare, frekvensomvandlare trefas	Typ B/F (rekommenderad)
Rekommenderad kabeldiameter	5G4

* Anslutning till effektoptimeringssystem, Sicotronic är standard.

Vattenanslutning

Anslutning kallvatten 3/4"

Rekommenderas: smutsfilter, avstängningskran och slanganslutning 2x 3/4"

Flödestryck 150 -600 kPa (1,5-2 bar)

Avloppsanslutning

Avlopp	Permanent anslutning till vattenlås (rekommenderas) alternativt brutet avlopp
Typ	DN50 (min innerdiameter 46 mm)
Lutning, avlopp	2° (3,5%)

Vattenkvalitet

Vattenanslutning A* för boiler

Vattenanslutning B* för handdusch och ConvoClean system

Generella krav	Dricksvattenkvalitet, max +40°C
Total hårdhet	4-20°dH

Vattenförbrukning

Vattenanslutning A och B

Genomsnittlig förbrukning vid ångkokning**	3 l/h
Maximalt flöde	15 l/min

** Inklusive vattenförbrukning vid nedkylning av avloppsvatten.

Emission

Värmeavgivning

Latent värme 2100 kJ/H / 0,58 kW

Sensibel värme 2500 kJ/H / 0,69 kW

Avloppsvatten temperatur max +80°C

Ljudnivå max 70 dBA

Tillbehör

Läs mer i broschyren "Tillbehör/Accessories"

Stapelstativ

Möjliga kombinationer	6.10 på 6.10
	6.10 på 10.10

Ventilationshuv ConvoVent 4*

Elektrisk anslutning

Anslutning	1N ~ 240V 50/60Hz
Märkeffekt	130-260 W
Märkström	1,0-1,9 A
Säkring	2,5 A

Dimension och vikt

BxDxH	887 x 1085 x 240 mm
Vikt brutto	66 kg
Säkerhetsavstånd uppåt**	500mm

Ventilationshuv ConvoVent 4+*

Elektrisk anslutning

Anslutning	1N ~ 240V 50/60Hz
Märkeffekt	130-260 W
Märkström	1,0-1,9 A
Säkring	2,5 A

Dimension och vikt exklusive emballage

BxDxH	887 x 1085 x 373 mm
Vikt	85 kg
Säkerhetsavstånd uppåt**	500mm

*Specialutförande av ventilationshuv finns för stapelstativ

** Beror på ventilationstyp och material i undertak.

Beakta:

Detta dokument används endast för planering.

Ytterligare tekniska data samt installations- och uppställningsanvisningar finns i installationsmanualen.