

## Modell

Convotherm 4 easyTouch

easyTouch

Gejdervagn 20 GN 1/1

ConvoClean

Elektrisk

Boiler

Försvinnande dörr

## Viktiga egenskaper

- ACS+ system: Ånga, Kombi och Konvektion
- ACS+ extra funktioner
  - Crisp and Tasty – 5 steg med ångreduktion
  - BakePro – 5 nivåer av traditionell bakning
  - HumidityPro – 5 nivåer ångmängd
  - Reducerad fläkthastighet – 5 stegs luft hastighet
- easyTouch 9" pekskärm
- ConvoClean helautomatiskt rengöringssystem med både eko- och expressläge
- HygienicCare
- Ethernet interface (LAN)
- USB port placerad på panelen
- Ångproduktion med boiler på utsidan av ugnsutrymmet
- H tuxkppcpfg f tt. ogt vc ej d vwtg ctdg vuu mgtjgv

## Standard utrustning

- ACS+ Advanced Closed System
  - Ånga 30-130°C
  - Kombi 30-250°C
  - Konvektion 30-250°C
- HygienicCare, antibakteriella ytor på:
  - easyTouch manöverpanel
  - Dörr- och duschhandtag
- easyTouch panel
  - 9" pekskärm
  - Press&Go, automatisk tillagning med snabbvalsknappar
  - TrayTimer, laddningshantering för olika produkter samtidigt
  - Regenerera+ flexibel regenereringsfunktion med förval
  - ecoCooking, energisparfunktion
  - Lågtemperaturlagning/ Delta-T-tillagning
  - Cook&Hold, tillagning och värmehållning i en process
  - 399 tillagningsprofiler med upp till 20 steg
  - On-Screen-hjälp med temastödd videofunktion
  - Förvald starttid
- ConvoClean helautomatiskt rengöringssystem med både eko- och expressläge.
  - Ingen manuell hantering av rengöringsmedel
  - Flytande rengöringsmedel
  - Flytande sköljmedel - säkerställer att rengöringsmedlet neutraliseras
- Flerpunkts kärntemperaturnål – CTC
- Dörrlås med säkerhetsfunktion för ånga och snabbstängning
- Förvärmning och nedkylningsfunktion
- RS232 och RS485 interface

- HACCP lagring
- Handdusch - slangvinda med pistoldusch
- Gejdervagn 20 GN 1/1 med två fasta och två roterande hjul
- Försvinnande dörr, mer yta och bättre arbetssäkerhet

## Tillval/Extra utrustning

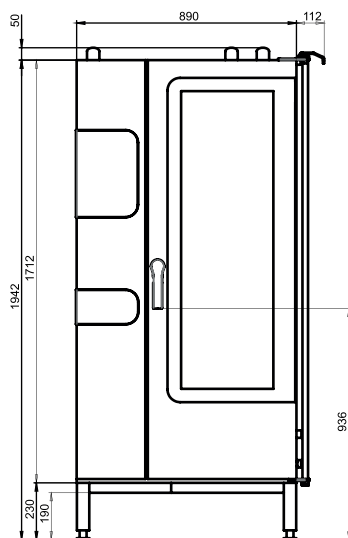
- Reducering av ånga (rekommenderas om användningen har fokus på ånga och det inte finns plats för någon ConvoVent 4/4+)
- Grillversion med fettuppsamlingskäril på utsidan
- Marinversion
- Tillgänglig i olika spänningsutföranden
- Sous-vide kärntemperaturnål

## Tillbehör

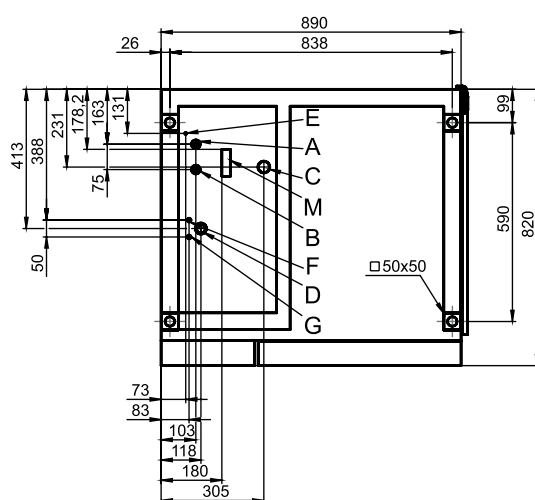
- ConvoVent 4, kondenseringshuv, med inbyggt fettfilter
- ConvoVent 4+ kondenseringshuv, med inbyggt fettfilter och luftfilter (odörfiler)
- Signaltorn, för att på avstånd se ugnens status
- Bankettsystem, tallrik- eller gejderställ, vagn och termohuv.
- Gejderinsats EN för bakplåt 600x400 mm
- Rengöringsprodukter ConvoClean och ConvoCare
- ConvoLink HACCP med tillagningsprofil, PC software



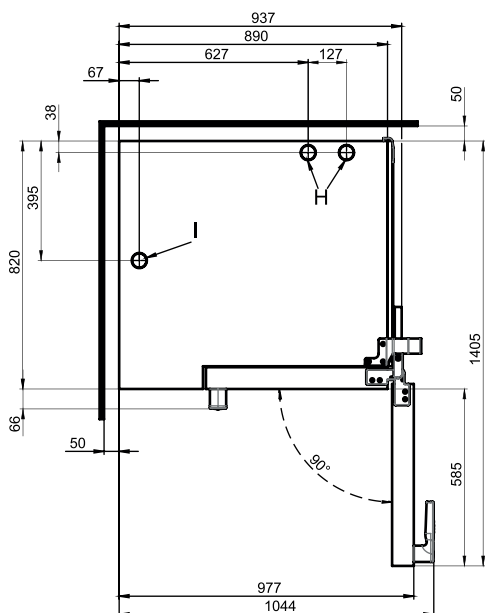
## Vy framifrån



## Anslutningspunkter



## Vy ovanifrån med avstånd till vägg



- A Vattenanslutning, boiler 3/4"
- B Vattenanslutning, övrigt 3/4"
- C Avloppsanslutning DN50
- D Elektrisk anslutning
- E Jord
- F ConvoCare sköljmedel anslutning
- G ConvoClean rengöringsmedel anslutning
- H Skorsten  $\varnothing$ 50 mm
- I Ventilationsrör  $\varnothing$ 50 mm
- M Bräddavlopp 80 x 25 mm

## Dimension och vikt

**Mått exkl. emballage** BxDxH 1002 x 820 x 1942 mm

**Mått inkl. emballage** BxDxH 1165 x 970 x 2150 mm

<b>Vikt</b>	
Netto	292 kg
Brutto	332 kg

## Vid uppställning, säkerhetsavstånd

Bakom ugn	50 mm
Höger sida	160 mm
Vänster sida**	50 mm
Ovan ugn ***	500 mm

\* Minimum avstånd till värmekälla, 500 mm

\*\* Mer plats rekommenderas, serviceyta

\*\*\* Beror på ventilationstyp och material i undertak.

## Uppställningsanvisningar

Maximal lutning för ugn i drift max. 2° (3.5%)

\*Justerbara fötter ingår som standard

## Ugnens kapacitet

### Max antal kantiner

GN 1/1*	20 cc 67mm
EN 600 x 400 Bakplåt**	17 cc 80mm
Tallrik max. Ø 32**	61 cc 66 mm
Tallrik max. Ø 32**	50 cc 80 mm

### Max. laddningsvikt

GN 1/1 / 600 x 400	
per ugn	100 kg
per hylla	15 kg

\* Passande gejdervagn är standard

\*\* Passande gejdervagn finns som tillbehör

## Elektrisk anslutning

3N~ 400V 50/60Hz\*

Märkeffekt	38,9 kW
Märkström	56,2 A
Avsäkring	63 A
Jordfelsbrytare, frekvensomvandlare enfas	Typ A (rekommenderad), typ B/F (alternativ)
Rekommenderad kabelldiameter	5G16

3N~ 230V 50/60Hz\*

Märkeffekt	38,2 kW
Märkström	96,0 A
Avsäkring	100 A
Jordfelsbrytare, frekvensomvandlare enfas	Typ A rekommenderad), typ B/F (alternativ)
Rekommenderad kabelldiameter	4G35

3N~ 200V 50/60Hz\*

Märkeffekt	38,2 kW
Märkström	110,4 A
Avsäkring	125 A
Jordfelsbrytare, frekvensomvandlare enfas	Typ A (rekommenderad), typ B/F (alternativ)
Rekommenderad kabelldiameter	4G50

3~ 400V 50/60Hz\*

Märkeffekt	38,9 kW
Märkström	56,2 A
Avsäkring	63 A
Jordfelsbrytare, frekvensomvandlare trefas	(Typ B/F rekommenderad)
Rekommenderad kabelldiameter	5G16

\* Anslutning till effektoptimeringsystem, Sicotronic är standard.

## Vattenanslutning

### Anslutning kallvatten 3/4"

Rekommenderas: smutsfilter, avstängningskran och slanganslutning 2x 3/4"

Flödestryck	150 -600 kPa (1,5-6 bar)
-------------	--------------------------

## Avloppsanslutning

Avlopp	Permanent anslutning till vattenlås (rekommenderas) alternativt brutet avlopp
Typ	DN50 (min innerdiameter 46 mm)
Lutning, avlopp	2° (3,5%)

## Vattenkvalitet

### Vattenanslutning A\* för boiler

### Vattenanslutning B\* för handdusch och ConvoClean system

Generella krav	Dricksvattenkvalitet, max +40°C
Total hårdhet	4-20°dH

## Vattenförbrukning

### Vattenanslutning A och B

Genomsnittlig förbrukning vid ångkokning**	9,9 l/h
Maximalt flöde	15 l/min

\*\* Inklusive vattenförbrukning vid nedkylning av avloppsvatten.

## Emission

### Värmeavgivning

Latent värme 6900 kJ/H / 1,92 kW

Sensibel värme 8900 kJ/H / 2,47 kW

Avloppsvatten temperatur max +80°C

Ljudnivå max 70 dBA

## Tillbehör

Läs mer i broschyren "Tillbehör/Accessories"

## Ventilationshuv ConvoVent 4\*

### Elektrisk anslutning

Anslutning 1N ~ 240V

50/60Hz

Märkeffekt 130-260 W

Märkström 1,0-1,9 A

Säkring 2,5 A

### Dimension och vikt

BxDxH 887 x 1085 x 240 mm

Vikt brutto 66 kg

Säkerhetsavstånd uppåt\*\* 500mm

## Ventilationshuv ConvoVent 4+\*

### Elektrisk anslutning

Anslutning 1N ~ 240V

50/60Hz

Märkeffekt 130-260 W

Märkström 1,0-1,9 A

Säkring 2,5 A

### Dimension och vikt exklusive emballage

BxDxH 887 x 1085 x 373 mm

Vikt 85 kg

Säkerhetsavstånd uppåt\*\* 500 mm

\*Specialutförande av ventilationshuv finns för stapelstativ

\*\* Beror på ventilationstyp och material i undertak.

### Beakta:

Detta dokument används endast för planering.

Ytterligare tekniska data samt installations- och uppställningsanvisningar finns i installationsmanualen.