

Kombiugn mini

Projekt _____
Artikel _____
Antal _____
FCSI sektion _____
Godkännande _____
Datum _____

Convotherm mini Standard

Standard
10 x GN 1/1

Elektrisk
Direktinsprutning
Högerhängd dörr

Viktiga egenskaper

- Tillagningssätt: Ånga, Kombi och Konvektion
- Extra funktioner:
 - Crisp and Tasty - 3 steg med ångreduktion
 - Bake Pro - 3 nivåer av traditionell bakning
 - Reducerad fläkthastighet och auto-reverse
- Manuell kontroll - digitalt vred där alla funktioner kan nås direkt
- Direktinsprutningsteknik genererar effektiv ånga utan ökad energiförlust
- Högerhängd dörr

Standard utrustning

- Tillagningsfunktioner:
 - Ånga 30-120°C
 - Kombi 100-250°C
 - Konvektion 30-250°C
- Press&Go snabbvalsknappar
- Digital display
- Regenereringsfunktion
- Kokbok och möjlighet att spara egna recept
- Flerpunkts kärntemperaturnål – CTC
- Robust dörr med vridhandtag
- Förvärmning och nedkylningsfunktion
- Flexibelt gejderavstånd
- RS-232 port
- HygienicCare – antibakteriella ytor på dörrhandtag

Tillval/Extra utrustning

- ConvoClean helautomatiskt rengöringssystem
 - Ingen manuell hantering av rengöringsmedel
 - Flytande rengöringsmedel
 - Flytande sköljmedel - säkerställer att rengöringsmedlet neutraliseras
- Vänsterhängd dörr
- Design mini Black, svartlackerat chassi
- mini mobil, integrerad vatten- och avloppsvattenlåda (kräver ej fast vattenanslutning)
- Marinversion
- Tillgänglig i olika spänningsutföranden

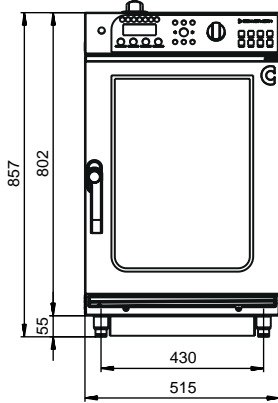
Tillbehör

- Handdusch
- ConvoVent mini ventilationshuv
- ConvoHood Pro ventilationshuv - kondenserar ånga och os från såväl kammare, skorsten som dörröppning
- ConvoLink HACCP med tillagningsprofil, PC software
- Stativ i olika utföranden
- Väggfäste
- Stapelstativ
- Rengöringsprodukter ConvoClean och ConvoCare

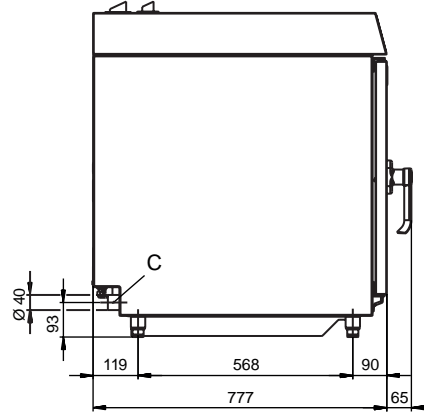


mini OES 10.10

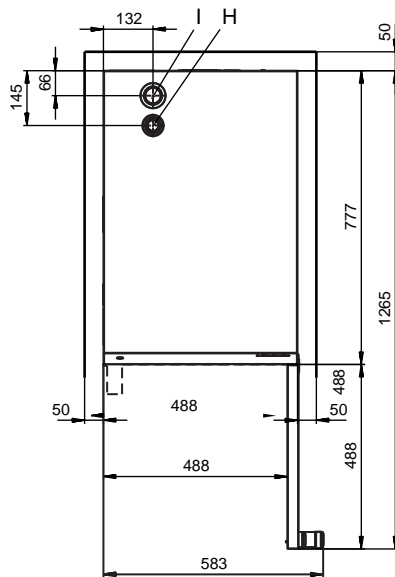
Vy framifrån



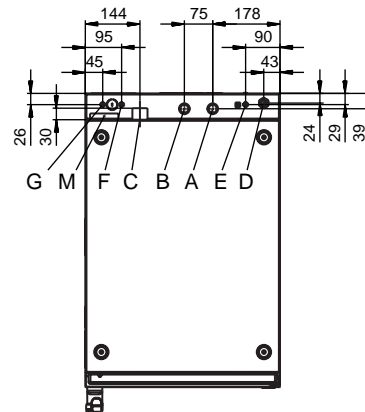
Vy sida



Vy ovanifrån med avstånd till vägg



Anslutningspunkter



- A Vattenanslutning 3/4" ånga
- B Vattenanslutning 3/4" övrigt
- C Avloppsanslutning DN40
- D Elektrisk anslutning
- E Jord
- F ConvoCare sköljmedel anslutning
- G ConvoClean rengöringsmedel anslutning
- H Skorsten ø30 mm
- I Ventilationsrör ø43 mm
- M Bräddavlopp 60 x 20 mm

Dimension och vikt

Mått exkl. emballage BxDxH	515 x 777 x 857 mm
Mått inkl. emballage BxDxH	580 x 910 x 1065 mm

Vikt	
Netto	70 kg
Brutto	83kg

Vid uppställning, säkerhetsavstånd

Bakom ugn	50 mm
Höger sida	50 mm
Vänster sida**	50 mm
Ovan ugn ***	500 mm

* Minimum avstånd till värmekälla, 500 mm

** Mer plats rekommenderas, serviceyta

*** Beror på ventilationstyp och material i undertak.

Uppställningsanvisningar

Maximal lutning för ugn i drift	max. 2° (3.5%)
*Justerbara fötter ingår som standard	

Ugnens kapacitet

Max antal kantiner

GN 1/1 djup 40 mm	10
GN 1/1 djup 65 mm	6
Tallrik max. Ø 26 cm	12

Max. laddningsvikt

GN 1/1 per ugn	30 kg
GN 1/1 per hylla	5 kg

Elektrisk anslutning

3N~ 400V 50/60Hz (3/N/PE)

Märkeffekt	10,5 kW
Konvektion effekt	10,2 kW
Motor effekt	0.25 kW
Märkström	15,7 A
Avsäkring	20 A
Rekommenderad kabeldiameter	5G2.5

3~ 230V 50/60Hz (3/PE)

Märkeffekt	10,5 kW
Konvektion effekt	10,2 kW
Motor effekt	0.25 kW
Märkström	26.5 A
Avsäkring	32 A
Rekommenderad kabeldiameter	4G4

3~ 200V 50/60Hz (3/PE)

Märkeffekt	10,5 kW
Konvektion effekt	10,2 kW
Motor effekt	0.25 kW
Märkström	31 A
Avsäkring	35 A
Rekommenderad kabeldiameter	4G4

Vattenanslutning

Anslutning kallvatten 3/4"

Rekommenderas: smutsfilter, avstängningskran och slanganslutning 2 x 3/4"

Flödestryck	200 -600 kPa (2-6 bar)
Flödestryck med ConvoClean (tillval)	300 -600 kPa (3-6 bar)

Avloppsanslutning

Avlopp	Permanent anslutning till vattenlås (rekommenderas) alternativt brutet avlopp
Typ	DN40
Lutning, avlopp	2° (3,5%)

Vattenkvalitet

Generella krav	Dricksvattenkvalitet, max +40°C
----------------	---------------------------------

Vattenanslutning A* för ånga

Total hårdhet	4-7°dH
---------------	--------

Vattenanslutning B* för övrigt

Total hårdhet	4-20°dH
---------------	---------

* Se anslutningspunkter på ritning, sid 2.

Vattenförbrukning

Vattenanslutning A och B

Genomsnittlig förbrukning vid ångkokning**	0-15 l/h
Maximalt flöde	0,5 l/min
Maximalt flöde med ConvoClean (tillval)	10 l/min

** Inklusiv vattenförbrukning vid nedkylning av avloppsvatten.

Emission

Värmeavgivning

Latent värme 1850 kJ/H / 0,51kW

Sensibel värme 2030 kJ/H / 0,56 kW

Avloppsvatten temperatur max +80°C

Ljudnivå max 60 dBA

Tillbehör

Läs mer i broschyren "Tillbehör/Accessories" och produktblad för ConvoHood Pro

Stapelstativ

Möjliga kombinationer 6.10 på 10.10

Ventilationshuv ConvoVent mini

Elektrisk anslutning

Anslutning 1N ~ 230V
50/60Hz

Märkeffekt 60 W

Märkström 0,26 A

Säkring 16 A

Dimension och vikt

BxDxH 515 x 564 x 135 mm

Vikt netto 17 kg

Säkerhetsavstånd uppåt** 500 mm

Ventilationshuv ConvoHood Pro

Elektrisk anslutning

Anslutning 1N ~ 230V
50/60Hz

Märkeffekt 150/190 W

Märkström 0,7/0,8 A

Säkring 16 A

Dimension och vikt

BxDxH 520 x 678 x 236 mm

Vikt netto 28 kg

Säkerhetsavstånd uppåt** 500 mm

Please observe the following points:

This document is to be used solely for planning purposes.

Please refer to the Installation manual for further technical data and guidance on installation and positioning.