

Kombiugn mini

Projekt _____
 Artikel _____
 Antal _____
 FCSI sektion _____
 Godkännande _____
 Datum _____

Convotherm mini easyTouch

easyTouch
 2in1
 12 x GN 1/1

Elektrisk
 Direktinsprutning
 Högerhängd dörr

Viktiga egenskaper

- Tillagningssätt: Ånga, Kombi och Konvektion
- Extra funktioner:
 - Crisp and Tasty - 3 steg med ångreduktion
 - Bake Pro - 3 nivåer av traditionell bakning
 - Reducerad fläkthastighet och auto-reverse
-
- easyTouch 7" pekskärm
- Direktinsprutningsteknik genererar effektiv ånga utan ökad energiförlust
- Högerhängd dörr
-

Standard utrustning

- Tillagningsfunktioner:
 - Ånga 30-120°C
 - Kombi 100-250°C
 - Konvektion 30-250°C

•

○ ○ ○ ○ ○

○ ○ ○ ○ ○

○ ○ ○ ○ ○

○ ○ ○ ○ ○

○ ○ ○ ○ ○

○ ○ ○ ○ ○

○ ○ ○ ○ ○

•

○ ○ ○ ○ ○

○ ○ ○ ○ ○

○ ○ ○ ○ ○

-
-
-
-
-
-
-

Tillval/Extra utrustning

- Vänsterhängd dörr
-
-
- Design mini Black, svartlackerat chassi
- Tillgänglig i olika spänningsutföranden

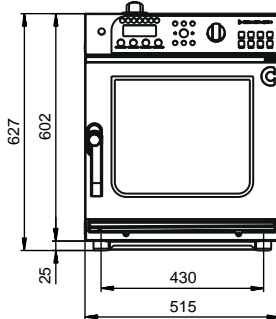
Tillbehör

- Handdusch
- ConvoVent mini ventilationshuv
- ConvoHood Pro ventilationshuv - kondenserar ånga och os från såväl kammare, skorsten som dörröppning
- ConvoLink HACCP med tillagningsprofil, PC software
- Rengöringsprodukter ConvoClean och ConvoCare

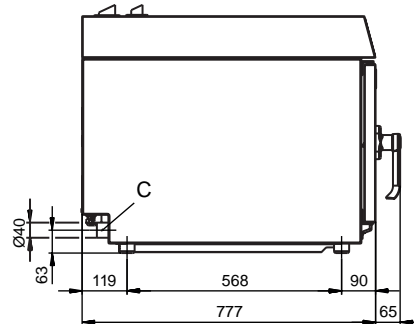


mini OES 6.10 2in1 C

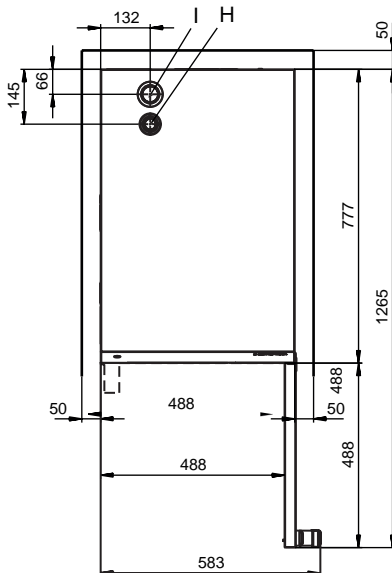
Vy framifrån



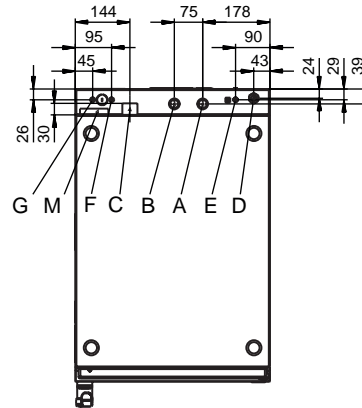
Vy sida



Vy ovanifrån med avstånd till vägg



Anslutningspunkter



- A Vattenanslutning 3/4" ånga
- B Vattenanslutning 3/4" övrigt
- C Avloppsanslutning DN40
- D Elektrisk anslutning
- E Jord
- F ConvoCare sköljmedel anslutning
- G ConvoClean rengöringsmedel anslutning
- H Skorsten \varnothing 30 mm
- I Ventilationsrör \varnothing 43 mm
- M Bräddavlopp 60 x 20 mm

Dimension och vikt

Mått exkl. emballage BxDxH 515 x 777 x 627 mm

Mått inkl. emballage BxDxH 580 x 910 x 830 mm

Vikt

Netto 55 kg
Brutto 68 kg

Vid uppställning, säkerhetsavstånd

Bakom ugn 50 mm
Höger sida 50 mm
Vänster sida** 50 mm
Ovan ugn *** 500 mm

* Minimum avstånd till värmekälla, 500 mm

** Mer plats rekommenderas, serviceyta

*** Beror på ventilationstyp och material i undertak.

Uppställningsanvisningar

Maximal lutning för ugn i drift max. 2° (3.5%)

*Justerbara fötter ingår som standard

Ugnens kapacitet

Max antal kantiner

GN 1/1 djup 40 mm	6
GN 1/1 djup 65 mm	4
Tallrik max. Ø 26 cm	8

Max. laddningsvikt

GN 1/1 per ugn	20 kg
GN 1/1 per hylla	5 kg

Elektrisk anslutning

3N~ 400V 50/60Hz (3/N/PE)

Märkeffekt	7,1 kW
Konvektion effekt	6,8 kW
Motor effekt	0.25 kW
Märkström	14.8 A
Avsäkring	16 A
Rekommenderad kabeldiameter	5G2.5

3~ 230V 50/60Hz (3/PE)

Märkeffekt	7,1 kW
Konvektion effekt	6,8 kW
Motor effekt	0.25 kW
Märkström	18,6 A
Avsäkring	35 A
Rekommenderad kabeldiameter	4G4

3~ 200V 50/60Hz (3/PE)

Märkeffekt	7,1 kW
Konvektion effekt	6,8 kW
Motor effekt	0.25 kW
Märkström	21,1 A
Avsäkring	25 A
Rekommenderad kabeldiameter	4G4

Vattenanslutning

Anslutning kallvatten 3/4"

Rekommenderas: smutsfilter, avstängningskran och slanganslutning 2 x 3/4"

Flödestryck	200 -600 kPa (2-6 bar)
Flödestryck med ConvoClean (tillval)	300 -600 kPa (3-6 bar)

Avloppsanslutning

Avlopp	Permanent anslutning till vattenlås (rekommenderas) alternativt brutet avlopp
Typ	DN40
Lutning, avlopp	2° (3,5%)

Vattenkvalitet

Generella krav	Dricksvattenkvalitet, max +40°C
----------------	---------------------------------

Vattenanslutning A* för ånga

Total hårdhet	4-7°dH
---------------	--------

Vattenanslutning B* för övrigt

Total hårdhet	4-20°dH
---------------	---------

* Se anslutningspunkter på ritning, sid 2.

Vattenförbrukning

Vattenanslutning A och B

Genomsnittlig förbrukning vid ångkokning**	0-15 l/h
Maximalt flöde	0,5 l/min
Maximalt flöde med ConvoClean (tillval)	10 l/min

** Inklusiv vattenförbrukning vid nedkylning av avloppsvatten.

Emission

Värmeavgivning

Latent värme 1330 kJ/H / 0,37 kW

Sensibel värme 1450 kJ/H / 0,4 kW

Avloppsvatten temperatur max +80°C

Ljudnivå max 60 dBA

Tillbehör

Läs mer i broschyren "Tillbehör/Accessories" och produktblad för ConvoHood Pro

Stapelstativ

Möjliga kombinationer	6.06 på 6.10
	6.10 på 6.10
	6.10 på 10.10

Ventilationshuv ConvoVent mini

Elektrisk anslutning

Anslutning	1N ~ 230V 50/60Hz
Märkeffekt	60 W
Märkström	0,26 A
Säkring	16 A

Dimension och vikt

BxDxH	515 x 564 x 135 mm
Vikt netto	17 kg
Säkerhetsavstånd uppåt**	500 mm

Ventilationshuv ConvoHood Pro

Elektrisk anslutning

Anslutning	1N ~ 230V 50/60Hz
Märkeffekt	150/190 W
Märkström	0,7/0,8 A
Säkring	16 A

Dimension och vikt

BxDxH	520 x 678 x 236 mm
Vikt netto	28 kg
Säkerhetsavstånd uppåt**	500 mm

Please observe the following points:

This document is to be used solely for planning purposes.

Please refer to the Installation manual for further technical data and guidance on installation and positioning.