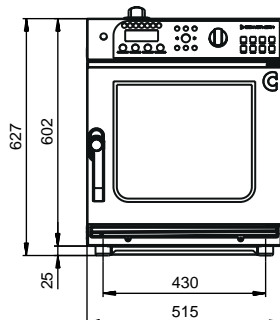
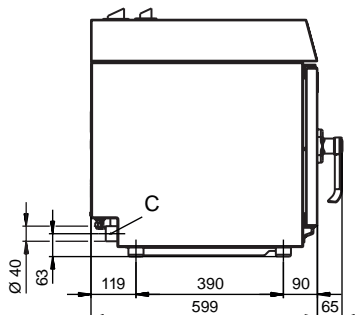
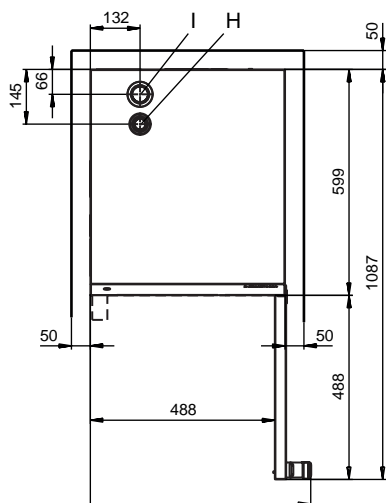
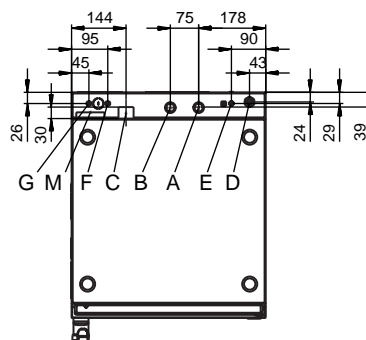


Vy framifrån

Vy sida

Vy ovanifrån med avstånd till vägg

Anslutningspunkter


- A Vattenanslutning 3/4"
- B Vattenanslutning 3/4"
- C Avloppsanslutning DN40
- D Elektrisk anslutning
- E Jord
- F ConvoCare sköljmedel anslutning
- G ConvoClean rengöringsmedel anslutning H
- Skorsten \varnothing 30 mm
- I Ventilationsrör \varnothing 43 mm
- M Bräddavlopp 60 x 20 mm

Uppställningsanvisningar

Maximal lutning för ugn i drift max. 2° (3.5%)
 *Justerbara fötter ingår som standard

Dimension och vikt

Mått exkl. emballage BxDxH 515 x 599 x 627 mm
 Mått inkl. emballage BxDxH 580 x 740 x 830 mm

Vikt

Netto 46 kg
 Brutto 58kg

Vid uppställning, säkerhetsavstånd

Bakom ugn 50 mm
 Höger sida 50 mm
 Vänster sida** 50 mm
 Ovan ugn *** 500 mm

* Minimum avstånd till värmekälla, 500 mm

** Mer plats rekommenderas, serviceyta

*** Beror på ventilationstyp och material i undertak.

Ugnens kapacitet

Max antal kantiner

GN 2/3 djup 40 mm	6
GN 2/3 djup 65 mm	4
Tallrik max. Ø 28	4

Max. laddningsvikt

GN 1/1 per ugn	13 kg
GN 1/1 per hylla	5 kg

Elektrisk anslutning

3N~ 400V 50/60Hz (3/N/PE)

Märkeffekt 5.7 kW

Konvektion effekt 5.4 kW

Motor effekt 0.25 kW

Märkström 11.8 A

Avsäkring 16A

Rekommenderad kabelldiameter 5G2.5

3~ 230V 50/60Hz (3/PE)

Märkeffekt 5.7 kW

Konvektion effekt 5.4 kW

Motor effekt 0.25 kW

Märkström 23.5 A

Avsäkring 25 A

Rekommenderad kabelldiameter 4G4

1N~ 230V 50/60Hz (1/N/PE)

Märkeffekt 3.0 kW

Konvektion effekt 2.7 kW

Motor effekt 0.25 kW

Märkström 13.1 A

Avsäkring 16 A

Rekommenderad kabelldiameter 3G2.5

3~ 200V 50/60Hz (3/PE)

Märkeffekt 5.7 kW

Konvektion effekt 5.4 kW

Motor effekt 0.25 kW

Märkström 17.1 A

Avsäkring 20 A

Rekommenderad kabelldiameter 5G2.5

Vattenanslutning

Anslutning kallvatten 3/4"

Rekommenderas: smutsfilter, avstängningskran och slanganslutning 2 x 3/4"

Flödestryck 200 -600 kPa (1,5-2 bar)

Avloppsanslutning

Avlopp Permanent anslutning till vattenlås (rekommenderas) alternativt brutet avlopp

Typ DN40

Lutning, avlopp 2° (3,5%)

Vattenkvalitet

Vattenanslutning A* för direktinsprutning

Vattenanslutning B* för handdusch och ConvoClean system

Generella krav Dricksvattenkvalitet, max +40°C

Total hårdhet 4-20°dH

Vattenförbrukning

Water-supply connection A* for water injection

General requirements Drinking water, typically soft water (install water treatment system if necessary)

General hardness 4 - 7 °dh / 70 - 125 ppm / 7 - 13 °TH / 5 - 9 °e

Water connection B* for cleaning

General requirements Drinking water, typically hard water

General hardness 4 - 20 °dh / 70 - 360 ppm / 7 - 35 °TH / 5 - 25 °e

Water-supply connections A, B*

pH value 6.5 - 8.5

Cl⁻ (chloride) g/l

* See diagram of connection points, page 2

Cl₂ (free chlorine) max. 0.2 mg/l

SO₄²⁻ (sulphate) max. 150 mg/l

Fe (iron) max. 0.1 mg/l

NH₂Cl (monochloramine) max. 0.2 mg/l

Temperature max. 40 °C

Electrical conductivity min. 20 µS/cm

Vattenanslutning A och B

Genomsnittlig förbrukning vid ångkokning** 3 l/h

Maximalt flöde 15 l/min

** Inklusive vattenförbrukning vid nedkyllning av avloppsvatten.

Water consumption

Water-supply connection A*	
Ø Consumption for cooking	0 - 15 l/h
Max. water flow rate	0.5 l/min
Water-supply connections A, B with ConvoClean system	
Ø Consumption for cooking**	0 - 20 l/h
Max. water flow rate	7 l/min

* Values for selecting the capacity of the water treatment system.

** Including water used for cooling the wastewater.

PLEASE NOTE: See diagram of connection points, page 2.

Emissions

Dissipated heat*	
Latent heat	1000 kJ/h / 0.28 kW
Sensible heat	1100 kJ/h / 0.31 kW
Waste water temperature	max. 80 °C
Noise during operation	max. 60 dBA

* The dissipated heat values were measured as per DIN 18873-1 "Methods for measuring the energy use of equipment for commercial kitchens — Part 1". The type and frequency of appliance usage are decisive for the specification of an air conditioning and ventilation system. These values can be higher than the values indicated for dissipated heat. Guide values can be found in the technical literature, e.g. in VDI 2052.
Please consult your specialized design engineer for planning an air conditioning and ventilation system.

Please observe the following points:

This document is to be used solely for planning purposes.
Please refer to the Installation manual for further technical data and guidance on installation and positioning.

ACCESSORIES

(Please refer to the Accessories brochure for detailed information)

Condensation hood ConvoVent mini

Electrical supply	
Rated voltage	1N~ 230V 50/60Hz
Rated power consumption	60 W
Rated current	0.26 A
Fuse rating	16 A
Dimensions excluding packaging	
Width x Height x Depth	515 x 135 x 564 mm
Weight excluding packaging	17 kg
Safety clearance above**	500 mm

** Depends on type of air ventilation system and nature of ceiling.

Stacking kits

Stacking kit unit	
Permitted combinations	mini 6.06 on the bottom, mini 6.06 on top mini 6.10 on the bottom, mini 6.06 on top
Stacking kit unit with compartment for cleaning agent canister, on casters	
Permitted combinations	mini 6.06 on the bottom, mini 6.06 on top