

Kombiugn mini

Projekt _____
 Artikel _____
 Antal _____
 FCSI sektion _____
 Godkännande _____
 Datum _____

Convotherm mini Standard

Standard
 6 x GN 1/1

Elektrisk
 Direktinsprutning
 Högerhängd dörr



Viktiga egenskaper

- Tillagningssätt: Ånga, Kombi och Konvektion
- Extra funktioner:
 - Crisp and Tasty - 3 steg med ångreduktion
 - Bake Pro - 3 nivåer av traditionell bakning
 - Reducerad fläkthastighet och auto-reverse
- Manuell kontroll - digitalt vred där alla funktioner kan nås direkt
- Direktinsprutningsteknik genererar effektiv ånga utan ökad energiförlust
- Högerhängd dörr

Standard utrustning

- Tillagningsfunktioner:
 - Ånga 30-120°C
 - Kombi 100-250°C
 - Konvektion 30-250°C
- Press&Go snabbvalsknappar
- Digital display
- Regenereringsfunktion
- Kokbok och möjlighet att spara egna recept
- Flerpunkts kärntemperaturnål – CTC
- Robust dörr med vridhandtag
- Förvärmning och nedkylningsfunktion
- Flexibelt gejderavstånd
- RS-232 port
- HygienicCare – antibakteriella ytor på dörrhandtag

Tillval/Extra utrustning

- ConvoClean helautomatiskt rengöringssystem
 - Ingen manuell hantering av rengöringsmedel
 - Flytande rengöringsmedel
 - Flytande sköljmedel - säkerställer att rengöringsmedlet neutraliseras
- Vänsterhängd dörr
- Design mini Black, svartlackerat chassi
- mini mobil, integrerad vatten- och avloppsvattenlåda (kräver ej fast vattenanslutning)
- Marinversion
- Tillgänglig i olika spänningsutföranden

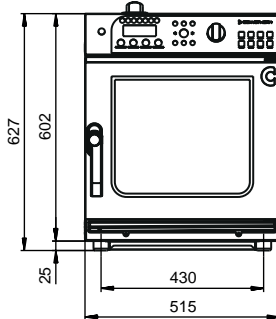
Tillbehör

- Handdusch
- ConvoVent mini ventilationshuv
- ConvoHood Pro ventilationshuv - kondenserar ånga och os från såväl kammare, skorsten som dörröppning
- ConvoLink HACCP med tillagningsprofil, PC software
- Stativ i olika utföranden
- Väggfäste
- Stapelstativ
- Rengöringsprodukter ConvoClean och ConvoCare

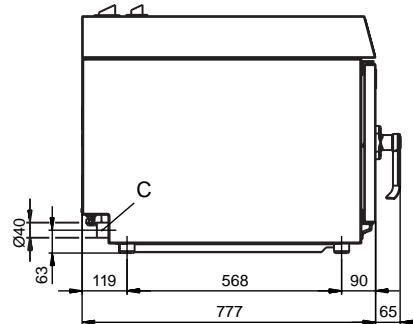


mini OES 6.10

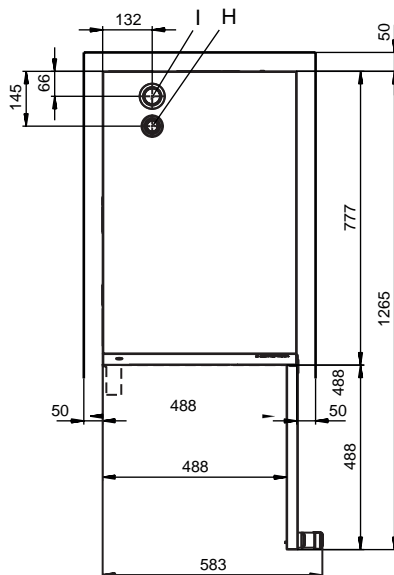
Vy framifrån



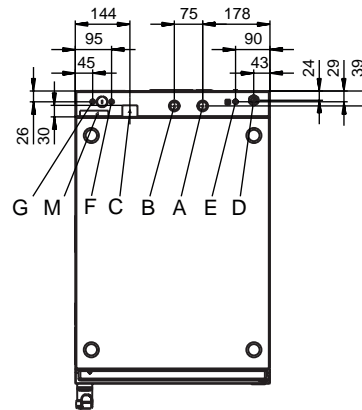
Vy sida



Vy ovanifrån med avstånd till vägg



Anslutningspunkter



- A Vattenanslutning 3/4" ånga
- B Vattenanslutning 3/4" övrigt
- C Avloppsanslutning DN40
- D Elektrisk anslutning
- E Jord
- F ConvoCare sköljmedel anslutning
- G ConvoClean rengöringsmedel anslutning
- H Skorsten \varnothing 30 mm
- I Ventilationsrör \varnothing 43 mm
- M Bräddavlopp 60 x 20 mm

Dimension och vikt

Mått exkl. emballage BxDxH 515 x 777 x 627 mm

Mått inkl. emballage BxDxH 580 x 830 x 910 mm

Vikt

Netto 55 kg
Brutto 68 kg

Vid uppställning, säkerhetsavstånd

Bakom ugn 50 mm
Höger sida 50 mm
Vänster sida** 50 mm
Ovan ugn *** 500 mm

* Minimum avstånd till värmekälla, 500 mm

** Mer plats rekommenderas, serviceyta

*** Beror på ventilationstyp och material i undertak.

Uppställningsanvisningar

Maximal lutning för ugn i drift max. 2° (3.5%)

*Justerbara fötter ingår som standard

Emission

Värmeavgivning

Latent värme 1330 kJ/H / 0,37 kW

Sensibel värme 1450 kJ/H / 0,4 kW

Avloppsvatten temperatur max +80°C

Ljudnivå max 60 dBA

Tillbehör

Läs mer i broschyren "Tillbehör/Accessories" och produktblad för ConvoHood Pro

Stapelstativ

Mö liga kombinationer	6.06 på 6.10
	6.10 på 6.10
	6 10 10 10

Ventilationshuv ConvoVent mini

Elektrisk anslutning

Anslutning 1 ~ 0V
0/60H

Märkeffekt 60

Märkström 0,26 A

Säkring 16 A

Dimension och vikt

BxDxH 515 x 564 x 135 mm

Vikt netto 17 kg

Säkerhetsavstånd uppåt** 500 mm

Ventilationshuv ConvoHood Pro

Elektrisk anslutning

Anslutning 1 ~ 0V
0/60H

Märkeffekt 150/190 W

Märkström 0,7/0,8 A

Säkring 16 A

Dimension och vikt

BxDxH 520 x 678 x 236 mm

Vikt netto 28 kg

Säkerhetsavstånd uppåt** 500 mm

Please observe the following points:

This document is to be used solely for planning purposes.

Please refer to the Installation manual for further technical data and guidance on installation and positioning.