

# Kombiugn mini

Projekt \_\_\_\_\_  
Artikel \_\_\_\_\_  
Antal \_\_\_\_\_  
FCSI sektion \_\_\_\_\_  
Godkännande \_\_\_\_\_  
Datum \_\_\_\_\_

Convotherm mini easyTouch  
med ConvoClean system

easyTouch  
10 x GN 1/1

Elektrisk  
Direktinsprutning  
Högerhängd dörr

## Viktiga egenskaper

- Tillagningssätt: Ånga, Kombi och Konvektion
- Extra funktioner:
  - Crisp and Tasty - 3 steg med ångreduktion
  - Bake Pro - 3 nivåer av traditionell bakning
  - Reducerad fläkthastighet och auto-reverse
- ConvoClean helautomatiskt rengöringssystem
- easyTouch 7" pekskärm
- Direktinsprutningsteknik genererar effektiv ånga utan ökad energiförlust
- Ethernet interface (LAN)
- USB port placerad på panelen
- Högerhängd dörr

## Standard utrustning

- Tillagningsfunktioner:
  - Ånga 30-120°C
  - Kombi 100-250°C
  - Konvektion 30-250°C
- easyTouch panel
  - 7" pekskärm
  - Press&Go, automatisk tillagning med snabbvalsknappar
  - TrayTimer, laddningshantering för olika produkter samtidigt
  - Regenerera+ flexibel regenereringsfunktion med förval
  - ecoCooking, energisparfunktion
  - Lågtemperaturtillagning/ Delta-T-tillagning
  - Cook&Hold, tillagning och värnehållning i en process
  - Programmerbara tillagningsprofiler med upp till 99 steg och bild
  - On-Screen-hjälp med temastödd videofunktion
  - Förvald starttid
- ConvoClean helautomatiskt rengöringssystem med både eko- och expressläge.
  - Ingen manuell hantering av rengöringsmedel
  - Flytande rengöringsmedel
  - Flytande sköljmedel - säkerställer att rengöringsmedlet neutraliseras
- Flerpunkts kärntemperaturnål - CTC

- Robust dörr med vridhandtag
- Förvärmning och nedkylningsfunktion
- Flexibelt gejderavstånd
- HygienicCare - antibakteriella ytor på dörrhandtag

## Tillval/Extra utrustning

- Vänsterhängd dörr
- Design mini Black, svartlackerat chassi
- mini mobil, integrerad vatten- och avloppsvattenlåda (kräver ej fast vattenanslutning)
- Steam Protect (automatic moisture removal (can be permanently enabled if required))
- Safe Cool Down (automatic cooling during cooking and baking (can be permanently enabled if required))
- Marinversion
- Tillgänglig i olika spänningsutföranden

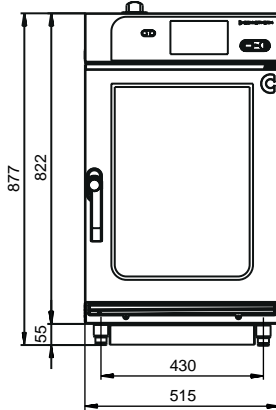
## Tillbehör

- Handdusch
- ConvoVent mini ventilationshuv
- ConvoHood Pro ventilationshuv - kondenserar ånga och os från såväl kammare, skorsten som dörröppning
- ConvoLink HACCP med tillagningsprofil, PC software
- Stativ i olika utföranden, väggfäste, stapelstativ
- Rengöringsprodukter ConvoClean och ConvoCare

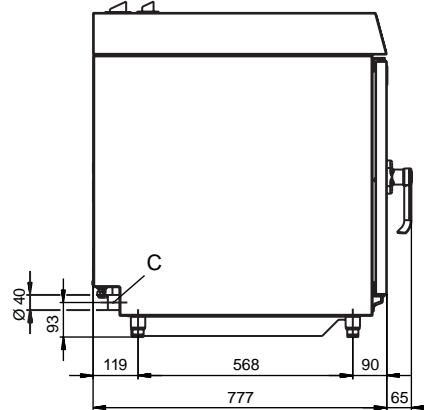


mini eT OES 6.10 C

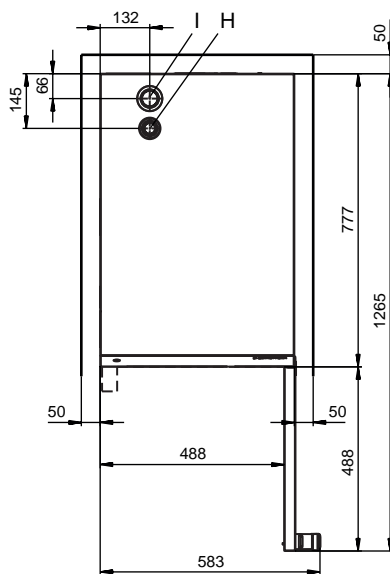
## Vy framifrån



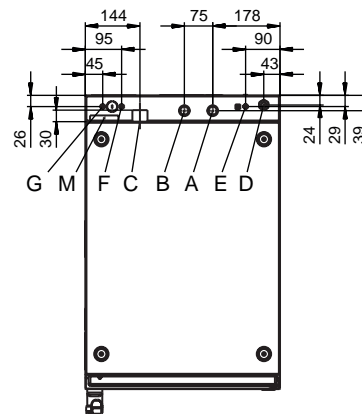
## Vy sida



## Vy ovanifrån med avstånd till vägg



## Anslutningspunkter



- A Vattenanslutning 3/4" ånga
- B Vattenanslutning 3/4" övrigt
- C Avloppsanslutning DN40
- D Elektrisk anslutning
- E Jord
- F ConvoCare sköljmedel anslutning
- G ConvoClean rengöringsmedel anslutning
- H Skorsten  $\varnothing$ 30 mm
- I Ventilationsrör  $\varnothing$ 43 mm
- M Bräddavlopp 60 x 20 mm

## Dimension och vikt

**Mått exkl. emballage** BxDxH 515 x 777 x 877 mm

**Mått inkl. emballage** BxDxH 580 x 910 x 1065 mm

**Vikt**

Netto 70 kg  
Brutto 83 kg

**Vid uppställning, säkerhetsavstånd**

Bakom ugn 50 mm  
Höger sida 50 mm  
Vänster sida\*\* 50 mm  
Ovan ugn \*\*\* 500 mm

\* Minimum avstånd till värmekälla, 500 mm

\*\* Mer plats rekommenderas, serviceyta

\*\*\* Beror på ventilationstyp och material i undertak.

## Uppställningsanvisningar

Maximal lutning för ugn i drift max. 2° (3.5%)

\*Justerbara fötter ingår som standard

## Ugnens kapacitet

### Max antal kantiner

GN 1/1 djup 40 mm	10
GN 1/1 djup 65 mm	6
Tallrik max. Ø 26 cm	12

### Max. laddningsvikt

GN 1/1 per ugn	30 kg
GN 1/1 per hylla	5 kg

## Elektrisk anslutning

3N~ 400V 50/60Hz (3/N/PE)

Märkeffekt	10.5 kW
Konvektion effekt	10.2 kW
Motor effekt	0.25 kW
Märkström	15.7 A
Avsäkring	20 A
Rekommenderad kabel diameter	5G2.5

3~ 230V 50/60Hz (3/PE)

Märkeffekt	10.5 kW
Konvektion effekt	10.2 kW
Motor effekt	0.25 kW
Märkström	26.5 A
Avsäkring	32 A
Rekommenderad kabel diameter	4G4

3~ 200V 50/60Hz (3/PE)

Märkeffekt	10.5 kW
Konvektion effekt	10.2 kW
Motor effekt	0.25 kW
Märkström	31.0 A
Avsäkring	35 A
Rekommenderad kabel diameter	4G4

## Vattenanslutning

### Anslutning kallvatten 3/4"

Rekommenderas: smutsfilter, avstängningskran och slanganslutning 2 x 3/4"

Flödestryck med ConvoClean	300 -600 kPa (3-6 bar)
----------------------------	------------------------

## Avloppsanslutning

Avlopp	Permanent anslutning till vattenlås (rekommenderas) alternativt brutet avlopp
Typ	DN40
Lutning, avlopp	2° (3,5%)

## Vattenkvalitet

Generella krav	Dricksvattenkvalitet, max +40°C
----------------	---------------------------------

### Vattenanslutning A\* för ånga

Total hårdhet	4-7°dH
---------------	--------

### Vattenanslutning B\* för övrigt

Total hårdhet	4-20°dH
---------------	---------

\* Se anslutningspunkter på ritning, sid 2.

## Vattenförbrukning

### Vattenanslutning A och B

Genomsnittlig förbrukning vid ångkokning**	0-20 l/h
Maximalt flöde med ConvoClean	10 l/min

\*\* Inklusive vattenförbrukning vid nedkylning av avloppsvatten.

## Emission

### Värmeavgivning

Latent värme 1850 kJ/H / 0,51 kW

Sensibel värme 2030 kJ/H / 0,56 kW

Avloppsvatten temperatur max +80°C

Ljudnivå max 60 dBA

## Tillbehör

Läs mer i broschyren "Tillbehör/Accessories" och produktblad för ConvoHood Pro

## Stapelstativ

Möjliga kombinationer 6.10 på 10.10

## Ventilationshuv ConvoVent mini

### Elektrisk anslutning

Anslutning 1N ~ 230V  
50/60Hz

Märkeffekt 60 W

Märkström 0,26 A

Säkring 16 A

### Dimension och vikt

BxDxH 515 x 564 x 135 mm

Vikt netto 17 kg

Säkerhetsavstånd uppåt\*\* 500 mm

## Ventilationshuv ConvoHood Pro

### Elektrisk anslutning

Anslutning 1N ~ 230V  
50/60Hz

Märkeffekt 190 W

Märkström 0,8 A

Säkring 16 A

### Dimension och vikt

BxDxH 520 x 857 x 236 mm

Vikt netto 31kg

Säkerhetsavstånd uppåt\*\* 500 mm

Please observe the following points:

This document is to be used solely for planning purposes.

Please refer to the Installation manual for further technical data and guidance on installation and positioning.