

Kombiugn mini

Projekt _____
Artikel _____
Antal _____
FCSI sektion _____
Godkännande _____
Datum _____

Convotherm mini easyTouch
med ConvoClean system

easyTouch
6 x GN 2/3

Elektrisk
Direktinsprutning
Högerhängd dörr

Viktiga egenskaper

Tillagningssätt ånga Kombi och Konvektion

Extra funktioner

m Crisp and Tasty steg med ångreduktion

m Bake Pro nivåer av traditionell bakning

m Reducerad fläkthastighet och auto reverse

ConvoClean helautomatiskt rengöringssystem

easyTouch pekskärm

Direktinsprutningsteknik genererar effektiv ånga

utan ökad energiförlust

Ethernet interface A

US -port placerad på panelen

Högerhängd dörr

Standard utrustning

Tillagningsfunktioner

m ånga 0-100°C

m Kombi 100-0°C

m Konvektion 0-0°C

easyTouch panel

m pekskärm

m Press- eller automatisk tillagning med snabbvalsknappar

m TrayTimer laddningshantering för olika produkter samtidigt

m Regenerera+ flexibel regenereringsfunktion med förval

m ecoCooking energisparfunktion

m Ågtemperaturlagning/ Delta T tillagning

m Cook Hold tillagning och värnehållning i en process

m Programmerbara tillagningsprofiler med upp till 5 steg och bild

m On Screen hjälp med temastödd videofunktion

m Förvald starttid

ConvoClean helautomatiskt rengöringssystem med både eko- och expressläge.

m Ingen manuell hantering av rengöringsmedel

m Lysande rengöringsmedel

m Lysande sköl medel säkerställer att rengöringsmedlet neutraliseras

lerpunkts kärntemperaturnål CTC

Robust dörr med vridhandtag

örvärmning och nedkylningsfunktion

flexibelt ge derivstånd

HygienicCare antibakteriella ytor på dörrhandtag

Tillval/Extra utrustning

- Vänsterhängd dörr
- Design mini Black, svartlackerat chassi
- mini mobil, integrerad vatten- och avloppsvattenlåda (kräver ej fast vattenanslutning)
-
-
- Marinversion
- Tillgänglig i olika spänningsutföranden

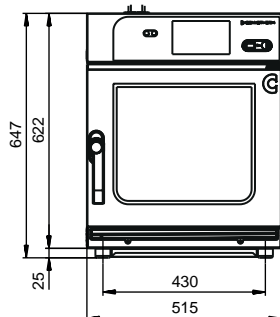
Tillbehör

- Handdusch
- ConvoVent mini ventilationshuv
- ConvoHood Pro ventilationshuv - kondenserar ånga och os från såväl kammare, skorsten som dörröppning
- ConvoLink HACCP med tillagningsprofil, PC software
- Stativ i olika utföranden, väggfäste, stapelstativ
- Rengöringsprodukter ConvoClean och ConvoCare

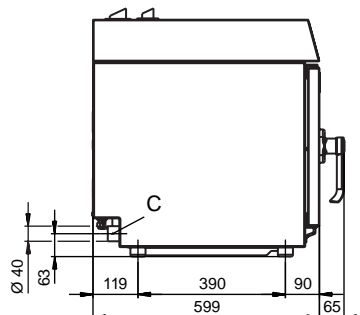


mini eT OES 6.06 C

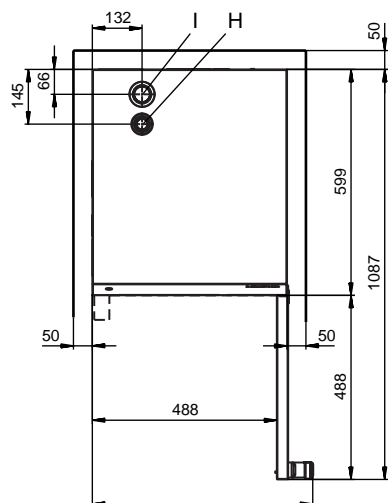
Vy framifrån



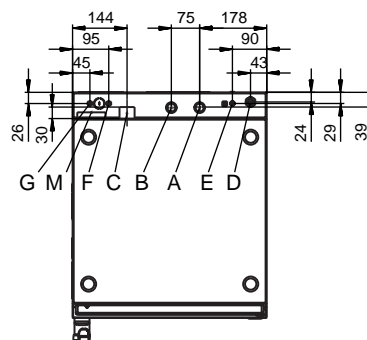
Vy sida



Vy ovanifrån med avstånd till vägg



Anslutningspunkter



- A Vattenanslutning 3/4" ånga
- B Vattenanslutning 3/4" övrigt
- C Avloppsanslutning DN40
- D Elektrisk anslutning
- E Jord
- F ConvoCare sköljmedel anslutning
- G ConvoClean rengöringsmedel anslutning
- H Skorsten \varnothing 30 mm
- I Ventilationsrör \varnothing 43 mm
- M Bräddavlopp 60 x 20 mm

Dimension och vikt

Mått exkl. emballage BxDxH 515 x 599 x 647 mm

Mått inkl. emballage BxDxH 580 x 740 x 830 mm

Vikt

Netto 46 kg
Brutto 58 kg

Vid uppställning, säkerhetsavstånd

Bakom ugn 50 mm
Höger sida 50 mm
Vänster sida** 50 mm
Ovan ugn *** 500 mm

* Minimum avstånd till värmekälla, 500 mm

** Mer plats rekommenderas, serviceyta

*** Beror på ventilationstyp och material i undertak.

Uppställningsanvisningar

Maximal lutning för ugn i drift max. 2° (3.5%)

*Justerbara fötter ingår som standard

Ugnens kapacitet

Max antal kantiner

GN 2/3 djup 40 mm	6
GN 2/3 djup 65 mm	4
Tallrik max. Ø 28 cm	4

Max. laddningsvikt

GN 1/1 per ugn	13 kg
GN 1/1 per hylla	5 kg

Elektrisk anslutning

3N~ 400V 50/60Hz (3/N/PE)

Märkeffekt	5.7 kW
Konvektion effekt	5.4 kW
Motor effekt	0.25 kW
Märkström	11.8 A
Avsäkring	16 A
Rekommenderad kabeldiameter	5G2.5

3~ 230V 50/60Hz (3/PE)

Märkeffekt	5.7 kW
Konvektion effekt	5.4 kW
Motor effekt	0.25 kW
Märkström	23.5 A
Avsäkring	25 A
Rekommenderad kabeldiameter	4G4

1N~ 230V 50/60Hz (1/N/PE)

Märkeffekt	3.0 kW
Konvektion effekt	2.7 kW
Motor effekt	0.25 kW
Märkström	13.1 A
Avsäkring	16 A
Rekommenderad kabeldiameter	3G2.5

3~ 200V 50/60Hz (3/PE)

Märkeffekt	5.7 kW
Konvektion effekt	5.4 kW
Motor effekt	0.25 kW
Märkström	17.1 A
Avsäkring	20 A
Rekommenderad kabeldiameter	5G2.5

Vattenanslutning

Anslutning kallvatten 3/4"

Rekommenderas: smutsfilter, avstängningskran och slanganslutning 2 x 3/4"

Flödestryck med ConvoClean	300 -600 kPa (3-6 bar)
----------------------------	------------------------

Avloppsanslutning

Avlopp	Permanent anslutning till vattenlås (rekommenderas) alternativt brutet avlopp
Typ	DN40
Lutning, avlopp	2° (3,5%)

Vattenkvalitet

Generella krav	Dricksvattenkvalitet, max +40°C
----------------	---------------------------------

Vattenanslutning A* för ånga

Total hårdhet	4-7°dH
---------------	--------

Vattenanslutning B* för övrigt

Total hårdhet	4-20°dH
---------------	---------

* Se anslutningspunkter på ritning, sid 2.

Vattenförbrukning

Vattenanslutning A och B

Genomsnittlig förbrukning vid ångkokning**	0-20 l/h
Maximalt flöde med ConvoClean	7 l/min

** Inklusive vattenförbrukning vid nedkylning av avloppsvatten.

Emission

Värmeavgivning

Latent värme 1000 kJ/H / 0,28 kW

Sensibel värme 1100 kJ/H / 0,31 kW

Avloppsvatten temperatur max +80°C

Ljudnivå max 60 dBA

Tillbehör

Läs mer i broschyren "Tillbehör/Accessories" och produktblad för ConvoHood Pro

Stapelstativ

Möjliga kombinationer	6.06 på 6.06
	6.06 på 6.10

Ventilationshuv ConvoVent mini

Elektrisk anslutning

Anslutning 1N ~ 230V
50/60Hz

Märkeffekt 60 W

Märkström 0,26 A

Säkring 16 A

Dimension och vikt

BxDxH 515 x 564 x 135 mm

Vikt netto 17 kg

Säkerhetsavstånd uppåt** 500 mm

Ventilationshuv ConvoHood Pro

Elektrisk anslutning

Anslutning 1N ~ 230V
50/60Hz

Märkeffekt 150 W

Märkström 0,7 A

Säkring 16 A

Dimension och vikt

BxDxH 520 x 678 x 236 mm

Vikt netto 28 kg

Säkerhetsavstånd uppåt** 500 mm

Please observe the following points:

This document is to be used solely for planning purposes.

Please refer to the Installation manual for further technical data and guidance on installation and positioning.