

Kombiugn mini

Projekt _____
 Artikel _____
 Antal _____
 FCSI sektion _____
 Godkännande _____
 Datum _____

Convotherm mini easyTouch
 med ConvoClean system

easyTouch
 6 x GN 1/1
 ConvoClean

Elektrisk
 Direktinsprutning
 Högerhängd dörr



Viktiga egenskaper

- Tillagningsfunktioner: Ånga, Kombi och Konvektion
- Extra funktioner:
 - Crisp and Tasty - 3 steg med ångreduktion
 - Bake Pro - 3 nivåer av traditionell bakning
 - Reducerad fläkthastighet och auto-reverse
- ConvoClean helautomatiskt rengöringssystem
- easyTouch 7" pekskärm
- Direktinsprutningsteknik genererar effektiv ånga utan ökad energiförlust
- Ethernet interface (LAN)
- USB port placerad på panelen
- Högerhängd dörr

Standard utrustning

- Tillagningsfunktioner:
 - Ånga 30-120°C
 - Kombi 100-250°C
 - Konvektion 30-250°C
- easyTouch panel
 - 7" pekskärm
 - Press&Go, automatisk tillagning med snabbvalsknappar
 - TrayTimer, laddningshantering för olika produkter samtidigt
 - Regenerera+ flexibel regenereringsfunktion med förval
 - ecoCooking, energisparfunktion
 - Lågtemperaturtillagning/ Delta-T-tillagning
 - Cook&Hold, tillagning och värmeållning i en process
 - Programmerbara tillagningsprofiler med upp till 99 steg och bild
 - On-Screen-hjälp med temastödd videofunktion
 - Förvald starttid
- ConvoClean helautomatiskt rengöringssystem med både eko- och expressläge.
 - Ingen manuell hantering av rengöringsmedel
 - Flytande rengöringsmedel
 - Flytande sköljmedel - säkerställer att rengöringsmedlet neutraliseras
- Flerpunkts kärntemperaturnål - CTC

- Robust dörr med vridhandtag
- Förvärmning och nedkylningsfunktion
- Flexibelt gejderavstånd
- HygienicCare - antibakteriellt dörrhandtag

Tillval/Extra utrustning

- Vänsterhängd dörr
- Design mini Black, svartlackerat chassi
- mini mobil, integrerad vatten- och avloppsvattenlåda (kräver ej fast vattenanslutning)
- Steam Protect (automatisk borttagning av fukt)
- Safe Cool Down (automatisk kylning under tillagning och bakning)
- Marinversion
- Tillgänglig i olika spänningsutföranden

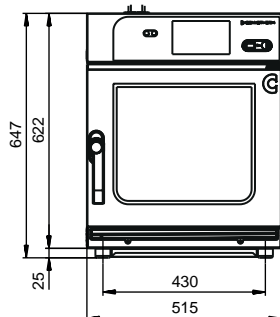
Tillbehör

- Handdusch
- ConvoVent mini ventilationshuv
- ConvoHood Pro ventilationshuv - kondenserar ånga och os från såväl kammare, skorsten som dörröppning
- ConvoLink HACCP med tillagningsprofil, PC software
- Stativ i olika utföranden, väggfäste, stapelstativ
- Rengöringsprodukter ConvoClean och ConvoCare

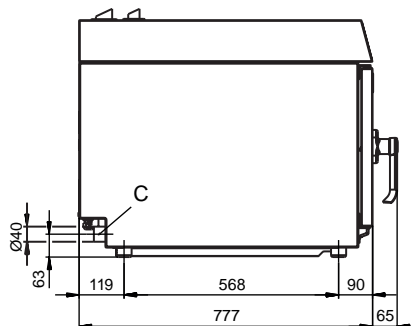


mini eT OES 6.10 C

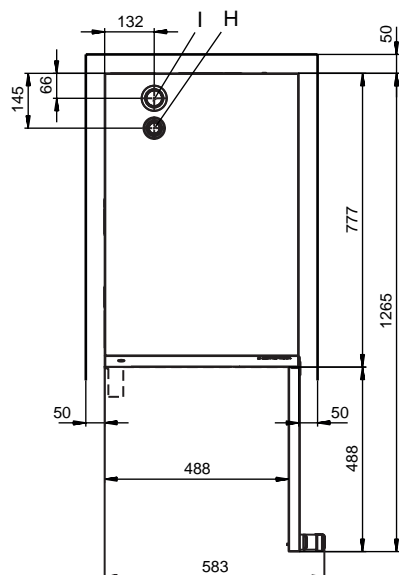
Vy framifrån



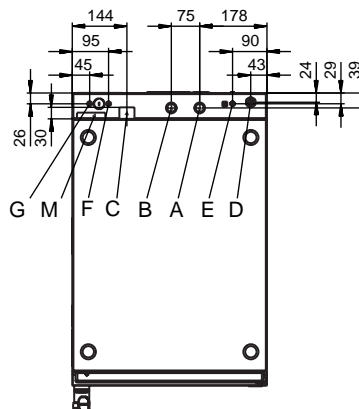
Vy sida



Vy ovanifrån med avstånd till vägg



Anslutningspunkter



- A Vattenanslutning 3/4" ånga
- B Vattenanslutning 3/4" övrigt
- C Avloppsanslutning DN40
- D Elektrisk anslutning
- E Jord
- F ConvoCare sköljmedel anslutning
- G ConvoClean rengöringsmedel anslutning
- H Skorsten \varnothing 30 mm
- I Ventilationsrör \varnothing 43 mm
- M Bräddavlopp 60 x 20 mm

Dimension och vikt

Mått exkl. emballage BxDxH 515 x 777 x 647 mm

Mått inkl. emballage BxDxH 580 x 910 x 830 mm

Vikt

Netto 55 kg
Brutto 68 kg

Vid uppställning, säkerhetsavstånd

Bakom ugn 50 mm
Höger sida 50 mm
Vänster sida** 50 mm
Ovan ugn *** 500 mm

* Minimum avstånd till värmekälla, 500 mm

** Mer plats rekommenderas, serviceyta

*** Beror på ventilationstyp och material i undertak.

Uppställningsanvisningar

Maximal lutning för ugn i drift max. 2° (3.5%)

*Justerbara fötter ingår som standard

Ugnens kapacitet

Max antal kantiner

GN 1/1 djup 40 mm	6
GN 1/1 djup 65 mm	4
Tallrik max. Ø 26 cm	8

Max. laddningsvikt

GN 1/1 per ugn	20 kg
GN 1/1 per hylla	5 kg

Elektrisk anslutning

3N~ 400V 50/60Hz (3/N/PE)

Märkeffekt	7.1 kW
Konvektion effekt	6.8 kW
Motor effekt	0.25 kW
Märkström	14.8 A
Avsäkring	16 A
Rekommenderad kabelldiameter	5G2.5

3~ 230V 50/60Hz (3/PE)

Märkeffekt	7.1 kW
Konvektion effekt	6.8 kW
Motor effekt	0.25 kW
Märkström	18.6 A
Avsäkring	35 A
Rekommenderad kabelldiameter	4G4

3~ 200V 50/60Hz (3/PE)

Märkeffekt	7.1 kW
Konvektion effekt	6.8 kW
Motor effekt	0.25 kW
Märkström	21.1 A
Avsäkring	25 A
Rekommenderad kabelldiameter	4G4

Vattenanslutning

Anslutning kallvatten 3/4"

Rekommenderas: smutsfilter, avstängningskran och slanganslutning 2 x 3/4"

Flödestryck med ConvoClean	300 -600 kPa (3-6 bar)
----------------------------	------------------------

Avloppsanslutning

Avlopp	Permanent anslutning till vattenlås (rekommenderas) alternativt brutet avlopp
Typ	DN40
Lutning, avlopp	2° (3,5%)

Vattenkvalitet

Generella krav	Dricksvattenkvalitet, max +40°C
----------------	---------------------------------

Vattenanslutning A* för ånga

Total hårdhet	4-7°dH
---------------	--------

Vattenanslutning B* för övrigt

Total hårdhet	4-20°dH
---------------	---------

* Se anslutningspunkter på ritning, sid 2.

Vattenförbrukning

Vattenanslutning A och B

Genomsnittlig förbrukning vid ångkokning**	0-20 l/h
Maximalt flöde med ConvoClean	10 l/min

** Inklusive vattenförbrukning vid nedkyllning av avloppsvatten.

Emission

Värmeavgivning

Latent värme 1330 kJ/H / 0,37 kW

Sensibel värme 1450 kJ/H / 0,4 kW

Avloppsvatten temperatur max +80°C

Ljudnivå max 60 dBA

Tillbehör

Läs mer i broschyren "Tillbehör/Accessories" och produktblad för ConvoHood Pro

Stapelstativ

Möjliga kombinationer	6.06 på 6.10
	6.10 på 6.10
	6.10 på 10.10

Ventilationshuv ConvoVent mini

Elektrisk anslutning

Anslutning 1N ~ 230V
50/60Hz

Märkeffekt 60 W

Märkström 0,26 A

Säkring 16 A

Dimension och vikt

BxDxH 515 x 564 x 135 mm

Vikt netto 17 kg

Säkerhetsavstånd uppåt** 500 mm

Ventilationshuv ConvoHood Pro

Elektrisk anslutning

Anslutning 1N ~ 230V
50/60Hz

Märkeffekt 190 W

Märkström 0,8 A

Säkring 16 A

Dimension och vikt

BxDxH 520 x 857 x 236 mm

Vikt netto 31kg

Säkerhetsavstånd uppåt** 500 mm

Please observe the following points:

This document is to be used solely for planning purposes.

Please refer to the Installation manual for further technical data and guidance on installation and positioning.