



Elektrisk fritös FQE64

Wery elektrisk fritös FQE64 är utrustad med en 10 liters bassäng med element på 6 kW. Enheten är termostatstyrd, temperaturen kan regleras mellan 100–180°C. Elementet kan fällas upp ur bassängen vilket förenklar rengöring. Enheten levereras med helkorg och lock.

Effektiv

Wery elektrisk fritös FQE64 värms upp snabbt. Från vilotemperatur 140°C tar uppvärmningen till friterings-temperatur 180°C endast någon minut, temperaturen bör sänkas när fritösen inte används, det förlänger oljans livslängd. Enheten har avtappningskran i fronten för att underlätta avtappning och filtrering. Lämplig för gatukök och mindre restauranger.

Lång livslängd

Wery elektrisk fritös är tillverkad med djuppressad rostfri bassäng, front och sidor i rostfritt stål, vilket borgar för lång livslängd. Alla reglagen är utförda så att de skyddas från vatten. CE-godkänd och levereras med utförlig svensk bruksanvisning.

Placering och säkerhet

Enheten bör placeras på Wery stativ/underskåp/kylbänk men kan även placeras på annan bänk/kylbänk då enheten är utrustad med gummifötter. Fritöser bör aldrig placeras intill pastakokeri, vattenbad eller annan vattenkälla.

Tillbehör: hopkopplingslist, oljeuppsamlingskärl med filter, halvkorg, frityroljemätare.

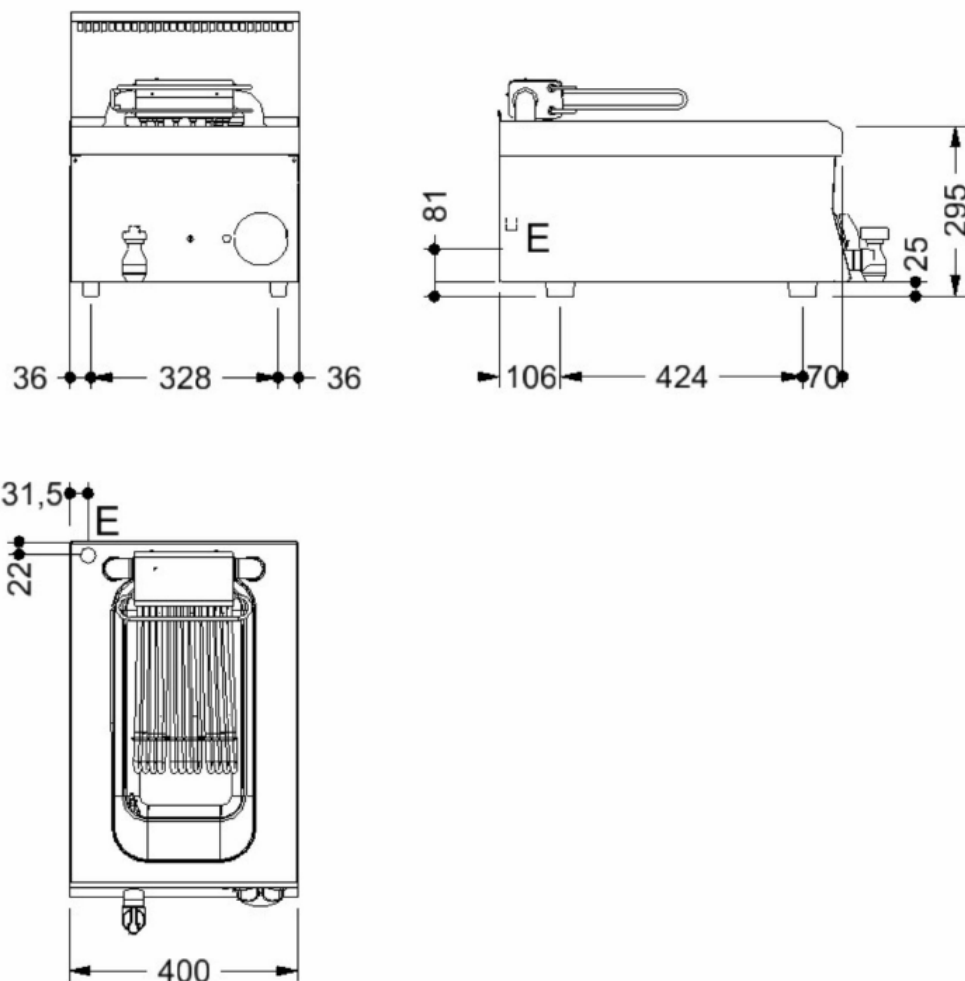
Tekniska specifikationer:

Effekt	6 kW
Anslutning el	400V ~3N 50Hz AC
Rek. säkring	10A
Rek. anslutningskabel	5×1,5 mm ²
Anslutning gas	
CE-kategori gas	
Anslutning VA	
Dimension B×D×H	400×600×295 mm
Vikt bto/nto	25/-- kg





Elektrisk fritös FQE64 Installationsritning



Symbolförklaring för installationsritning

- E – Elanslutning
- G – Gasanslutning
- KV – Kallvattenanslutning
- S – Avlopp

Rätt till tekniska ändringar förbehålles.
Alla anslutningar skall förses med avstängningsanordning nära enheten.
Jordfelsbrytare får inte användas på fast installerad utrustning.
Kabel av kvalitet RQQ/H05Z1Z1-F skall användas.
Installation skall utföras av behörig yrkesman.
Läs manualen före installation och driftstart.
Denna information gäller endast utrustning marknadsförd av Maskinkonstruktioner AB.