

Gasspis PCG64



Wery gasspis PCG64 är utrustad med en brännare på 6 kW och en brännare på 3,5 kW. Brännarna är utrustade med flamvakt och regleras med gaskran.

Effektiv och flexibel

Mångsidig och lätt att placera. Bästa effekt uppnås om ett Ø22 cm kokkärl centreras över brännaren. Spisens stora brännare kokar upp 5 liter vatten på ca 8 min om lock används. Lämplig för gatukök och caféer.

Lång livslängd

Wery gasspis har kastrullstöd i gjutjärn, med topp, front och sidor i rostfritt stål, vilket borgar för lång livslängd. De rostfria ytorna är lätta att göra rent. Alla reglagen är utförda så att de skyddas från vatten. CE-godkänd för naturgas och gasol. Levereras med utförlig svensk bruksanvisning.

Placering och säkerhet

Enheten är avsedd att placeras på Wery stativ/underskåp/kylbänk men kan även placeras på annan bänk/kylbänk då enheten är utrustad med gummifötter. Spisen har skorsten placerad på apparatens rygg. Flera enheter kan kopplas ihop med en hopkopplingslist som förhindrar ansamling av smuts.

Tillbehör: Hopkopplingslist

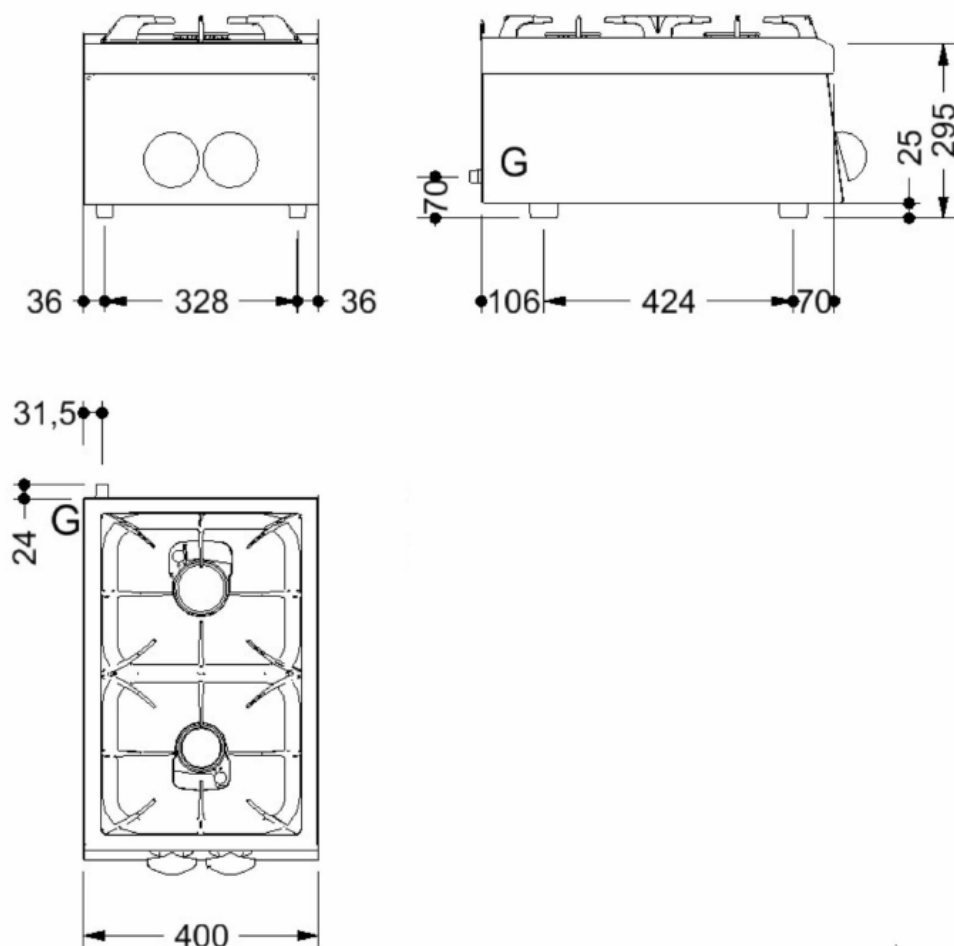
Tekniska specifikationer:

Effekt	9,5 kW
Anslutning el	
Rek. säkring	
Rek. anslutningskabel	
Anslutning gas	1/2"
CE-kategori gas	I12H3B/P
Anslutning VA	
Dimension B×D×H	400×650×295 mm
Vikt bto/nto	20/-- kg





Gasspis PCG64 Installationsritning



Symbolförklaring för installationsritning

- E – Elanslutning
- G – Gasanslutning
- KV – Kallvattenanslutning
- S – Avlopp

Rätt till tekniska ändringar förbehålles.
Alla anslutningar skall förses med avstängningsanordning nära enheten.
Jordfelsbrytare får inte användas på fast installerad utrustning.
Kabel av kvalitet RQQ/H05Z1Z1-F skall användas.
Installation skall utföras av behörig yrkesman.
Läs manualen före installation och driftstart.
Denna information gäller endast utrustning marknadsförd av Maskinkonstruktioner AB.