

Gasspis PCG64P



Wery gasspis PCG64P är utrustad med två brännare på 6 kW. Brännarna är utrustade med flamvakt och regleras med gaskran.

Effektiv och flexibel

Mångsidig och lätt att placera. Bästa effekt uppnås om ett Ø 22 cm kokkärl centreras över brännaren. Spisens brännare kokar upp 5 liter vatten på ca 8 min om lock används. Lämplig för gatukök och caféer.

Lång livslängd

Wery gasspis har kastrullstöd i gjutjärn, med topp, front och sidor i rostfritt stål, vilket borgar för lång livslängd. De rostfria ytorna är lätta att göra rent. Alla reglagen är utförda så att de skyddas från vatten. CE-godkänd endast för naturgas. Levereras med utförlig svensk bruksanvisning.

Placering och säkerhet

Enheten är avsedd att placeras på Wery stativ/underskåp/kylbänk men kan även placeras på annan bänk/kylbänk då enheten är utrustad med gummifötter. Spisen har skorsten placerad på apparatens rygg. Flera enheter kan kopplas ihop med en hopkopplingslist som förhindrar ansamling av smuts.

Tillbehör: Hopkopplingslist

Tekniska specifikationer:

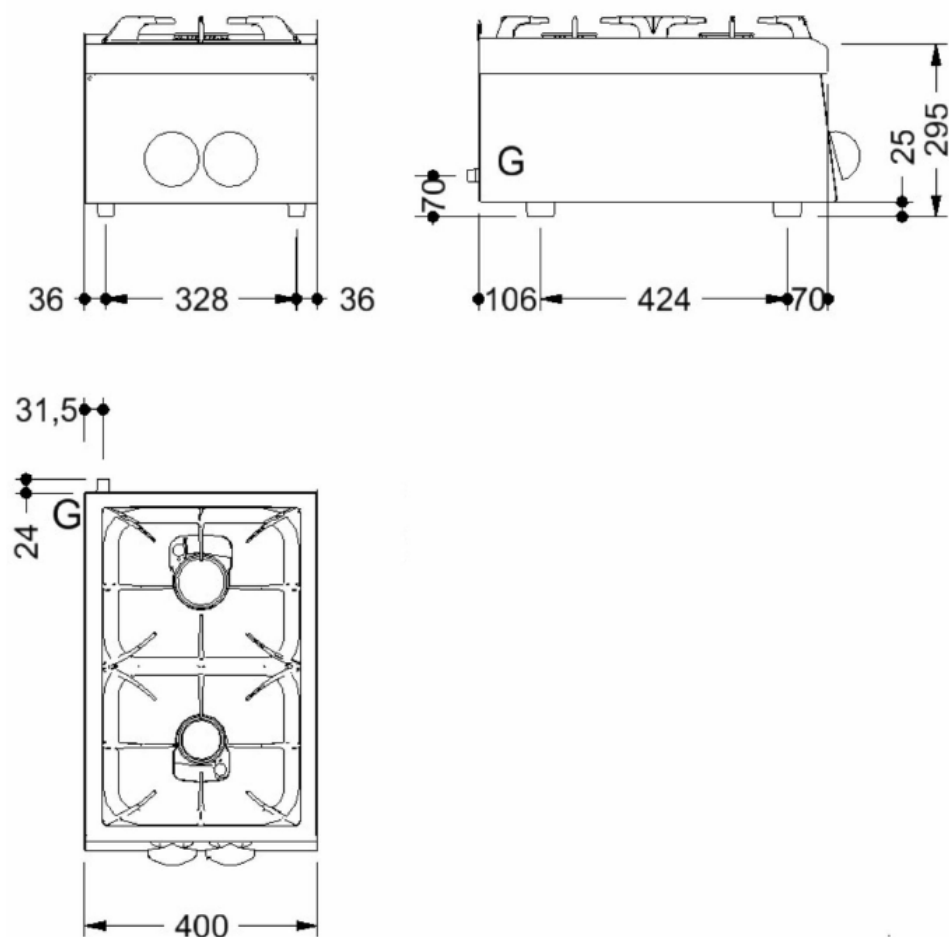
Effekt	12 kW
Anslutning el	
Rek. säkring	
Rek. anslutningskabel	
Anslutning gas	1/2"
CE-kategori gas	I2H
Anslutning VA	
Dimension B×D×H	400×650×295 mm
Vikt bto/nto	20/19 kg



Bilden visar modell PCG64



Gasspis PCG64P Installationsritning



Symbolförklaring för installationsritning

- E – Elanslutning
- G – Gasanslutning
- KV – Kallvattenanslutning
- S – Avlopp

Rätt till tekniska ändringar förbehålles.
Alla anslutningar skall förses med avstängningsanordning nära enheten.
Jordfelsbrytare får inte användas på fast installerad utrustning.
Kabel av kvalitet RQQ/H05Z1Z1-F skall användas.
Installation skall utföras av behörig yrkesman.
Läs manualen före installation och driftstart.
Denna information gäller endast utrustning marknadsförd av Maskinkonstruktioner AB.