



Glaskeramikspis PCVE64P

Wery glaskeramikspis PCVE64P är utrustad med två kokzoner Ø 22 cm på 2,5 kW. Effekten för varje kokzon regleras individuellt, i sex steg.

Effektiv och energisnål

Wery glaskeramikspis startar snabbt och är energisnål. Den släta hällen gör den lätt att hålla ren. För bästa effekt bör ett kokkärl med samma diameter som plattan användas. Spisens kokzoner kokar upp 5 liter vatten på 16 min om lock används. Lämplig för gatukök eller café.

Lång livslängd

Wery glaskeramikspis är tillverkad med Ceran®-häll samt front och sidor i rostfritt stål, vilket borgar för lång livslängd. Alla reglagen är utförda så att de skyddas från vatten. CE-godkänd och levereras med utförlig svensk bruksanvisning.

Placering och säkerhet

Enheten bör placeras på Wery stativ/underskåp/kylbänk men kan även placeras på annan bänk/kylbänk då enheten är utrustad med gummifötter. Flera enheter kan kopplas ihop med en hopkopplingslist som förhindrar ansamling av smuts. Glaskeramikspisar bör aldrig placeras under överhylla där stekpannor, kastruller eller övriga tunga föremål förvaras.

Tillbehör: Hopkopplingslist

Tekniska specifikationer:

Effekt	5 kW
Anslutning el	400V 2N~ 50Hz
Rek. säkring	13 A
Rek. anslutningskabel	4×1,5 mm ²
Anslutning gas	
CE-kategori gas	
Anslutning VA	
Dimension B×D×H	400×600×295 mm
Vikt bto/nto	18/-- kg

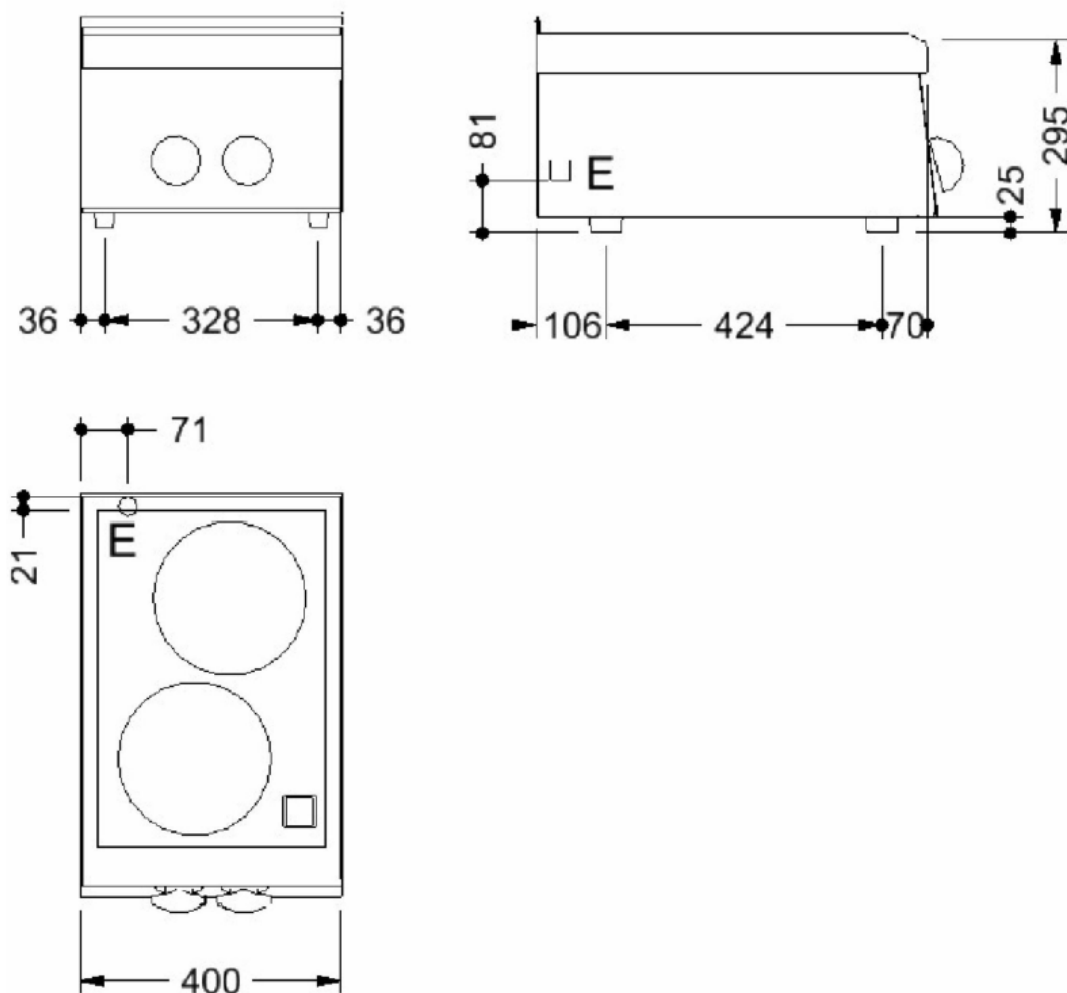


Bilden visar modell PCVE64



Glaskeramikspis PCVE64P

Installationsritning



Symbolförklaring för installationsritning

- E – Elanslutning
- G – Gasanslutning
- KV – Kallvattenanslutning
- S – Avlopp

Rätt till tekniska ändringar förbehålles.
Alla anslutningar skall förses med avstängningsanordning nära enheten.
Jordfelsbrytare får inte användas på fast installerad utrustning.
Kabel av kvalitet RQQ/H05Z1Z1-F skall användas.
Installation skall utföras av behörig yrkesman.
Läs manualen före installation och driftstart.
Denna information gäller endast utrustning marknadsförd av Maskinkonstruktioner AB.