

## Elektrisk spis PCE64M



Wery elektrisk spis PCE64M är utrustad med en kokplatta Ø31 cm på 3,5 kW. Effekten regleras i sex steg.

### Effektiv

En kraftig spisplatta för större kärl, exempelvis för kokning av potatis eller pasta samt sjudning av fonder. För bästa effekt bör ett kokkärl med samma diameter som plattan användas. Spisen kokar upp 10L vatten på 25 min om lock används. Lämplig för gatukök, café och mindre restauranger.

### Lång livslängd

Wery elektrisk spis har kokplatta i gjutjärn, med topp, front och sidor i rostfritt stål, vilket borgar för lång livslängd. De rostfria ytorna är lätta att göra rent. Alla reglagen är utförda så att de skyddas från vatten. CE-godkänd och levereras med utförlig svensk bruksanvisning.

### Placering och säkerhet

Enheten bör placeras på Wery stativ/underskåp/kylbänk men kan även placeras på annan bänk/kylbänk då enheten är utrustad med gummifötter. Flera enheter kan kopplas ihop med en hopkopplingslist som förhindrar ansamling av smuts.

Tillbehör: Hopkopplingslist

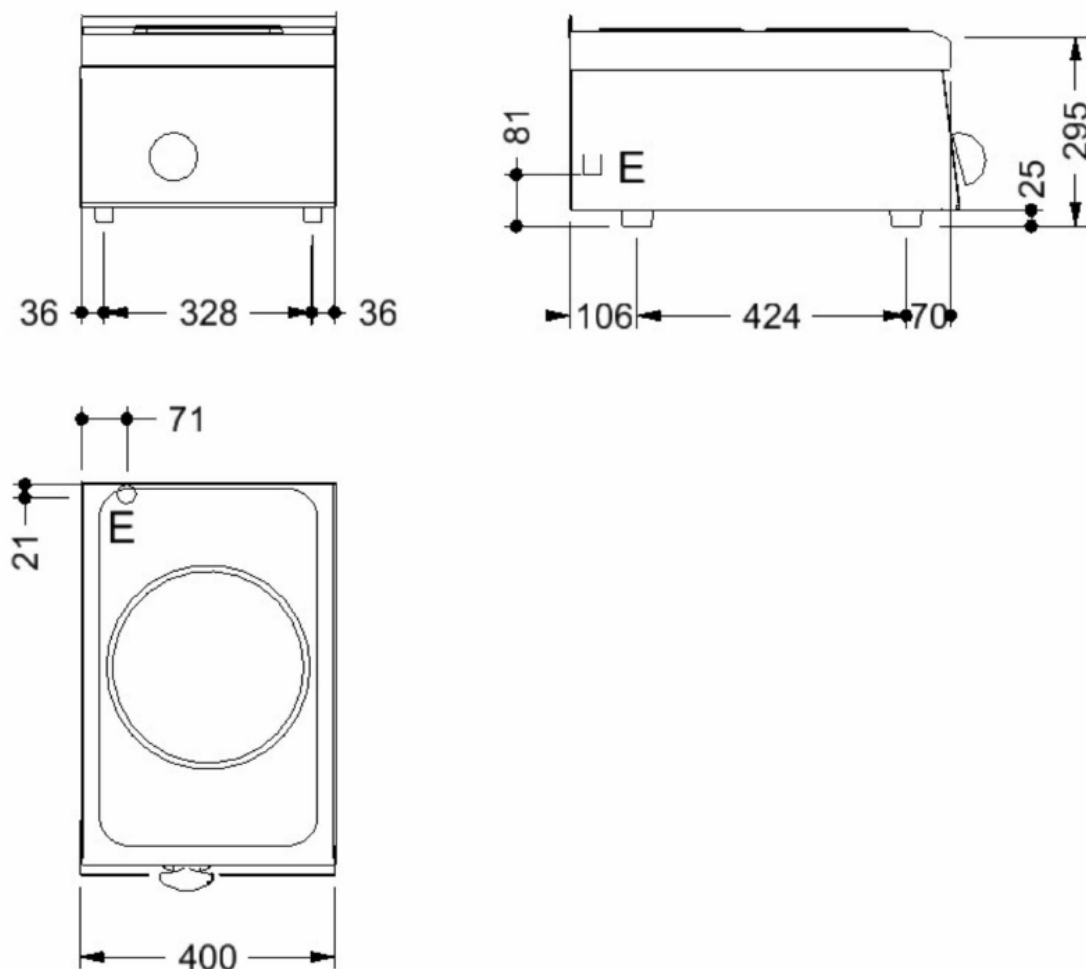
### Tekniska specifikationer:

Effekt	3,5 kW
Anslutning el	230V 1N~ 50Hz
Rek. säkring	16 A
Rek. anslutningskabel	3×2,5 mm <sup>2</sup>
Anslutning gas	
CE-kategori gas	
Anslutning VA	
Dimension B×D×H	400×600×295 mm
Vikt bto/nto	18/-- kg





## Elektrisk spis PCE64M Installationsritning



### Symbolförklaring för installationsritning

- E – Elanslutning
- G – Gasanslutning
- KV – Kallvattenanslutning
- S – Avlopp

Rätt till tekniska ändringar förbehålles.  
Alla anslutningar skall förses med avstängningsanordning nära enheten.  
Jordfelsbrytare får inte användas på fast installerad utrustning.  
Kabel av kvalitet RQQ/H05Z1Z1-F skall användas.  
Installation skall utföras av behörig yrkesman.  
Läs manualen före installation och driftstart.  
Denna information gäller endast utrustning marknadsförd av Maskinkonstruktioner AB.