



## Elektrisk spis PCE64P

Wery elektrisk spis PCE64P är utrustad med två kokplattor Ø 22 cm på 2,6 kW. Effekten för varje kokplatta regleras individuellt, i sex steg.

### Effektiv och smidig

Liten och lätt att placera. För bästa effekt bör ett kokkärl med samma diameter som plattan användas. Spisens kokplattor kokar upp 5 liter vatten på 17 min om lock används. Lämplig för gatukök och café.

### Lång livslängd

Wery elektrisk spis har kokplattor i gjutjärn, med topp, front och sidor i rostfritt stål, vilket borgar för lång livslängd. De rostfria ytorna är lätta att göra rent. Alla reglagen är utförda så att de skyddas från vatten. CE-godkänd och levereras med utförlig svensk bruksanvisning.

### Placering och säkerhet

Enheten bör placeras på Wery stativ/underskåp/kylbänk men kan även placeras på annan bänk/kylbänk då enheten är utrustad med gummifötter. Flera enheter kan kopplas ihop med en hopkopplingslist som förhindrar ansamling av smuts.

Tillbehör: Hopkopplingslist

### Tekniska specifikationer:

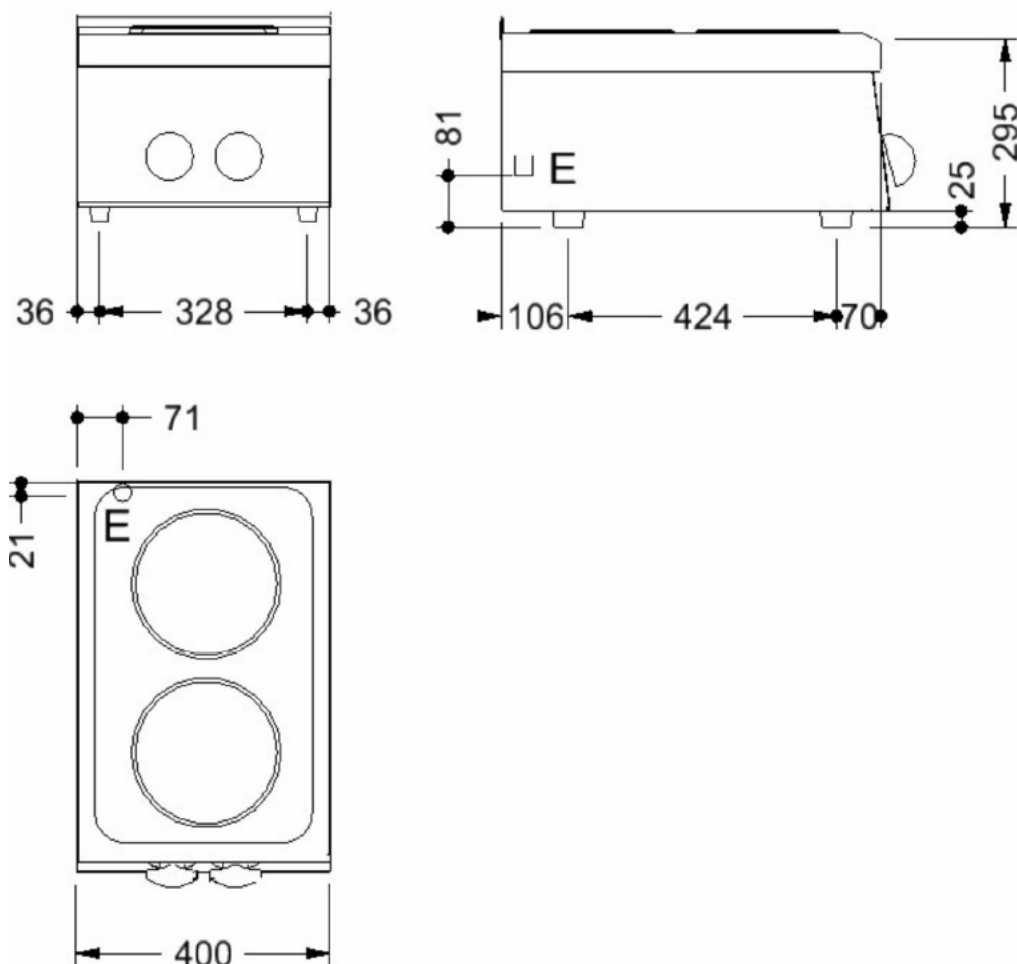
Effekt	5,2 kW
Anslutning el	400V 2N~ 50Hz
Rek. säkring	13 A
Rek. anslutningskabel	4×1,5 mm <sup>2</sup>
Anslutning gas	
CE-kategori gas	
Anslutning VA	
Dimension B×D×H	400×600×295 mm
Vikt bto/nto	20/-- kg



Bilden visar modell PCE64



## Elektrisk spis PCE64P Installationsritning



### Symbolförklaring för installationsritning

- E – Elanslutning
- G – Gasanslutning
- KV – Kallvattenanslutning
- S – Avlopp

Rätt till tekniska ändringar förbehålles.  
Alla anslutningar skall förses med avstängningsanordning nära enheten.  
Jordfelsbrytare får inte användas på fast installerad utrustning.  
Kabel av kvalitet RQQ/H05Z1Z1-F skall användas.  
Installation skall utföras av behörig yrkesman.  
Läs manualen före installation och driftstart.  
Denna information gäller endast utrustning marknadsförd av Maskinkonstruktioner AB.