



Elektrisk spis PCE67P

Wery elektrisk spis PCE67P är utrustad med fyra kokplattor Ø22 cm à 2,6 kW. Effekten för varje kokplatta regleras individuellt, i sex steg.

Effektiv och smidig

Liten och lätt att placera. För bästa effekt bör ett kokkärl med samma diameter som plattan användas. Kokkärlens botten måste vara plan och oskadad. Spisens kokplattor kokar upp 5 liter vatten på 17 min om lock används. Lämplig för gatukök eller café.

Lång livslängd

Wery elektrisk spis har kokplattor i gjutjärn, med topp, front och sidor i rostfritt stål, vilket borgar för lång livslängd. De rostfria ytorna är lätta att göra rent. Alla reglagen är utförda så att de skyddas från vatten. CE-godkänd och levereras med utförlig svensk bruksanvisning.

Placering och säkerhet

Enheten bör placeras på Wery stativ/underskåp/kylbänk men kan även placeras på annan bänk/kylbänk då enheten är utrustad med gummifötter. Flera enheter kan kopplas ihop med en hopkopplingslist som förhindrar ansamling av smuts.

Tillbehör: Hopkopplingslist

Tekniska specifikationer:

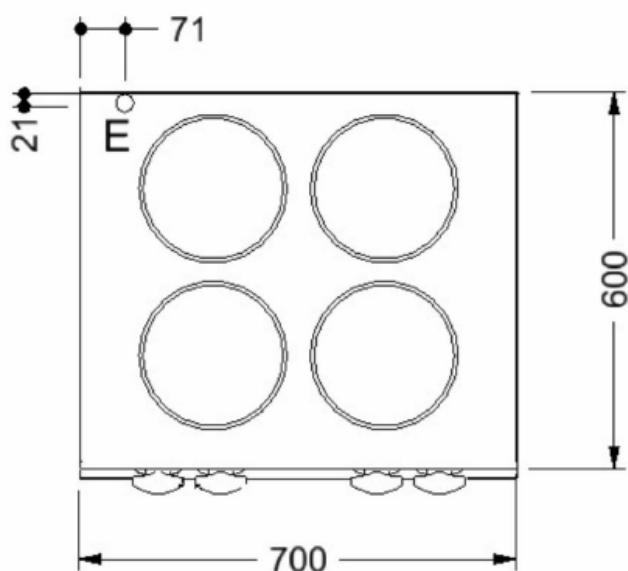
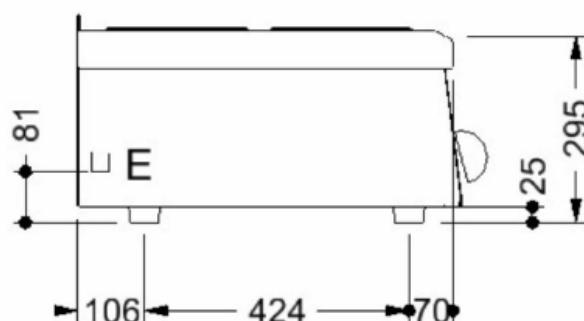
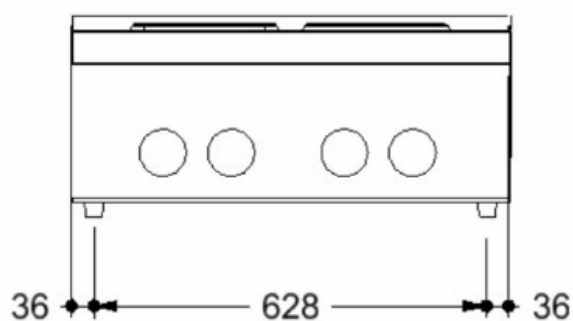
Effekt	10,4 kW
Anslutning el	400V 3N~ 50Hz
Rek. säkring	25 A
Rek. anslutningskabel	5×2,5 mm ²
Anslutning gas	
CE-kategori gas	
Anslutning VA	
Dimension B×D×H	700×600×295 mm
Vikt bto/nto	25/-- kg



Bilden visar modell PCE67



Elektrisk spis PCE67P Installationsritning



Symbolförklaring för installationsritning

- E – Elanslutning
- G – Gasanslutning
- KV – Kallvattenanslutning
- S – Avlopp

Rätt till tekniska ändringar förbehålles.
Alla anslutningar skall förses med avstängningsanordning nära enheten.
Jordfelsbrytare får inte användas på fast installerad utrustning.
Kabel av kvalitet RQQ/H05Z1Z1-F skall användas.
Installation skall utföras av behörig yrkesman.
Läs manualen före installation och driftstart.
Denna information gäller endast utrustning marknadsförd av Maskinkonstruktioner AB.