



## Vask LA66

Wery vask LA66 har disklåda 50×40×15 cm, pressad i ett stycke rostfritt stål med rundade hörn som förenklar rengöring. Disklådan är försänkt i toppskivan för att skydda mot överfyllning. Enheten är utrustad med blandare samt bräddavlopp och vattenlås.

### Integrerbar

Disklådan är inbyggd i ett chassi som passar in i Wery grillserie.

### Lång livslängd

Wery vask har topp, front och sidor i rostfritt stål, vilket borgar för lång livslängd.

### Placering och säkerhet

Enheten bör placeras på Wery stativ/underskåp/kylbänk men kan även placeras på annan bänk/kylbänk då enheten är utrustad med gummifötter. Flera enheter kan kopplas ihop med en hopkopplingslist som förhindrar ansamling av smuts.

Tillbehör: Hopkopplingslist

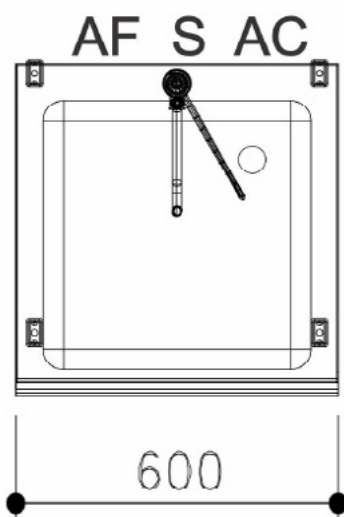
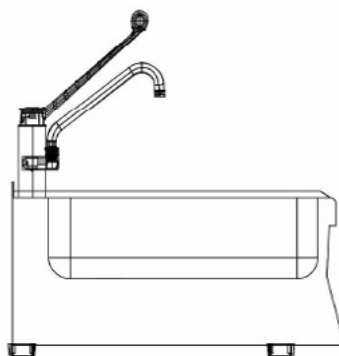
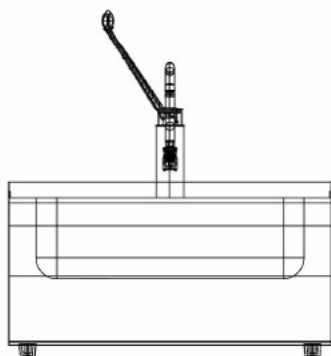
### Tekniska specifikationer:

Effekt	
Anslutning el	
Rek. säkring	
Rek. anslutningskabel	
Anslutning gas	
CE-kategori gas	
Anslutning VA	1/2"/Avlopp Ø50 mm
Dimension B×D×H	600×600×295 mm
Vikt bto/nto	16/-- kg





## Vask LA66 Installationsritning



### Symbolförklaring för installationsritning

- E – Elanslutning
- G – Gasanslutning
- KV – Kallvattenanslutning
- S – Avlopp

Rätt till tekniska ändringar förbehålles.  
Alla anslutningar skall förses med avstängningsanordning nära enheten.  
Jordfelsbrytare får inte användas på fast installerad utrustning.  
Kabel av kvalitet RQQ/H05Z1Z1-F skall användas.  
Installation skall utföras av behörig yrkesman.  
Läs manualen före installation och driftstart.  
Denna information gäller endast utrustning marknadsförd av Maskinkonstruktioner AB.