



## Fritös gas NF7-4G15

Mareno fritös NF7-4G15 har en bassäng på 15 liter och 14 kW effekt. Temperaturen regleras med termostat mellan 100–185°C. Fritösen har dolda brännare i rostfritt stål med flamvakt och piezotändning samt överhettningsskydd. Enheten har bottenavtappning i underskåpet och levereras med helkorg och lock.

### Effektiv

Mareno fritös NF7-4G15 har hög kapacitet och värms upp snabbt. Från vilotemperatur 140°C tar uppvärmningen till friteringstemperatur 180°C endast någon minut, temperaturen bör sänkas när fritösen inte används, vilket förlänger oljans livslängd. Lämplig för gatukök och restauranger.

### Lång livslängd

Mareno fritös har djuppressad bassäng i rostfritt stål. Enheten är byggd på ett kraftigt underskåp med dörr, front och sidor i rostfritt stål med 1,5 mm tjock rostfri toppskiva, vilket borgar för lång livslängd. Reglagen är utförda så de skyddas från såväl vatten som stötar. Enheten är försedd med skorsten. CE-godkänd för gasol, naturgas och stadsgas. Levereras med utförlig svensk manual.

### Placering och säkerhet

Enheten levereras som golvmodell, placerad på Mareno underskåp. Enheten har kraftiga justerbara fötter ( $\pm 40$  mm) och rostfri dörr på underskåpet.

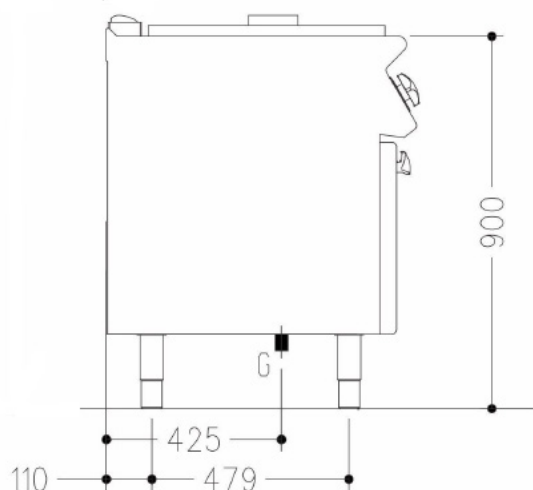
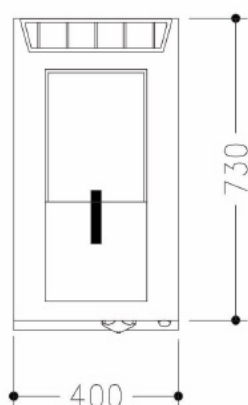
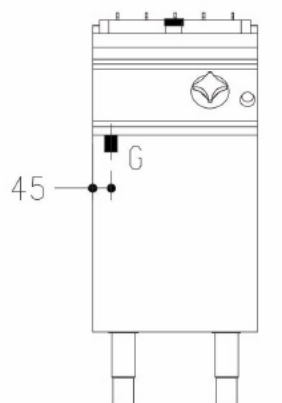
Tillbehör: Halvkorg, uppsamlingskärl med microfilter, avställningskant, spisräcke, sidoavslutning med rundade hörn, överhylla och lackering i valfri RAL-färg. Alla Mareno 70-enheter kan levereras insvetsade i samma toppskiva, hygientopp 2 mm.

### Tekniska specifikationer:

Effekt	14 kW
Anslutning el	
Rek. säkring	
Rek. anslutningskabel	
Anslutning gas	1/2"
CE-kategori gas	III1ab2H3B/P
Anslutning VA	
Dimension BxDxH	400x730x900 mm
Vikt bto/nto	54/-- kg



## Fritös gas NF7-4G15 Installationsritning



### Symbolförklaring för installationsritning

- E – Elanslutning
- G – Gasanslutning
- KV – Kallvattenanslutning
- S – Avlopp

Rätt till tekniska ändringar förbehålles.  
Alla anslutningar skall förses med avstängningsanordning nära enheten.  
Jordfelsbrytare får inte användas på fast installerad utrustning.  
Kabel av kvalitet RQQ/H05Z1Z1-F skall användas.  
Installation skall utföras av behörig yrkesman.  
Läs manualen före installation och driftstart.  
Denna information gäller endast utrustning marknadsförd av Maskinkonstruktioner AB.