



Fritös gas NF7-8G15

Mareno fritös NF7-8G15 har två bassänger på 15 liter och 14 kW effekt per bassäng. Temperaturen regleras med termostat mellan 100–185°C. Fritösen har dolda brännare i rostfritt stål med flamvakt och piezotändning samt överhettningsskydd. Enheten har bottenavtappning i underskåpet och levereras med helkorg och lock.

Effektiv

Mareno fritös NF7-8G15 har hög kapacitet och värms upp snabbt. Från vilotemperatur 140°C tar uppvärmningen till friteringstemperatur 180°C endast någon minut, temperaturen bör sänkas när fritösen inte används, vilket förlänger oljans livslängd. Lämplig för gatukök och restauranger.

Lång livslängd

Mareno fritös har djuppressade bassänger i rostfritt stål. Enheten är byggd på ett kraftigt underskåp med dörr, front och sidor i rostfritt stål med 1,5 mm tjock rostfri toppskiva, vilket borgar för lång livslängd. Reglagen är utförda så de skyddas från såväl vatten som stötar. Enheten är försedd med skorsten. CE-godkänd för gasol, naturgas och stadsgas. Levereras med utförlig svensk manual.

Placering och säkerhet

Enheten levereras som golvmodell, placerad på Mareno underskåp. Enheten har kraftiga justerbara fötter (± 40 mm) och rostfri dörr på underskåpet.

Tillbehör: Halvkorg, uppsamlingskärl med microfilter, avställningskant, spisräcke $\varnothing 3$ cm, sidoavslutning med rundade hörn, överhylla och lackering i valfri RAL-färg. Alla Mareno 70-enheter kan levereras insvetsade i samma toppskiva, hygientopp 2 mm.

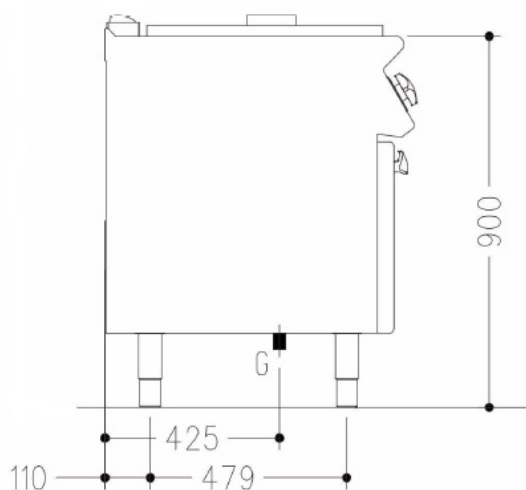
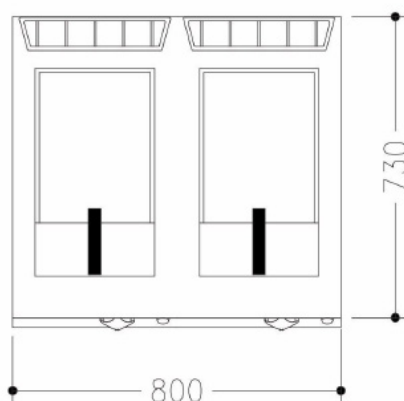
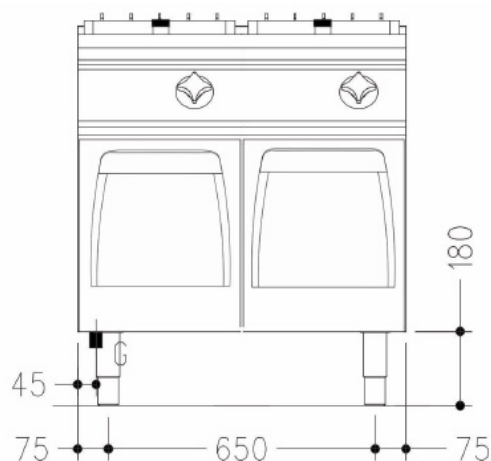
Tekniska specifikationer:

Effekt	28 kW
Anslutning el	
Rek. säkring	
Rek. anslutningskabel	
Anslutning gas	
CE-kategori gas	III1ab2H3B/P
Anslutning VA	
Dimension BxDxH	800x730x900 mm
Vikt bto/nto	88/-- kg



Fritös gas NF7-8G15

Installationsritning



Symbolförklaring för installationsritning

- E – Elanslutning
- G – Gasanslutning
- KV – Kallvattenanslutning
- S – Avlopp

Rätt till tekniska ändringar förbehålles.
Alla anslutningar skall förses med avstängningsanordning nära enheten.
Jordfelsbrytare får inte användas på fast installerad utrustning.
Kabel av kvalitet RQQ/H05Z1Z1-F skall användas.
Installation skall utföras av behörig yrkesman.
Läs manualen före installation och driftstart.
Denna information gäller endast utrustning marknadsförd av Maskinkonstruktioner AB.