



Kokgryta NPD7-8G8

Mareno kokgryta NPD7-8G8 har 80 liters kapacitet och 17 kW effekt, direktuppvärmd med brännare under kokkärlet, med elektrisk tändning. Utrustad med kall- och varmvattenpåfyllning, som styrs från frontpanelen. Enheten har kraftig avtappningskran i fronten. Temperaturen regleras med gaskran. Levereras med 150 cm anslutningskabel.

Effektiv och energisnål

Mareno kokgryta NPD7-8G8 är lämpad för kokning av vatten samt kokning av pasta och grönsaker i insatskorgar. Enheten har ett isolerat lock, öppning 90°, med balanserade gångjärn för enkel hantering. Kokgrytan är kraftigt isolerad vilket minskar energiförbrukningen. Överhettningsskyddet kan återställas från frontpanelen. Kokgrytans diameter är 50 cm.

Lång livslängd

Mareno 70 kokgryta är tillverkad med kokgryta i polerat rostfritt stål. Även front och sidor är utförda i rostfritt stål, med 1,5 mm tjock rostfri toppskiva, vilket borgar för lång livslängd. Reglagen är utförda så de skyddas från såväl vatten som stötar. CE-godkänd för gasol och naturgas. Levereras med utförlig svensk manual.

Placering och säkerhet

Mareno kokgryta NPD7-8G8 levereras som golvmodell med stängt underskåp. Enheten har kraftiga justerbara fötter (± 40 mm).

Tillbehör: Perforerade insatskorgar $\varnothing 32$ cm, avställningskant, spisaräcke, sidoavslutning med rundade hörn, överhylla och lackering i valfri RAL-färg. Alla NP70-enheter kan levereras insvetsade i samma toppskiva, hygientopp 2 mm.

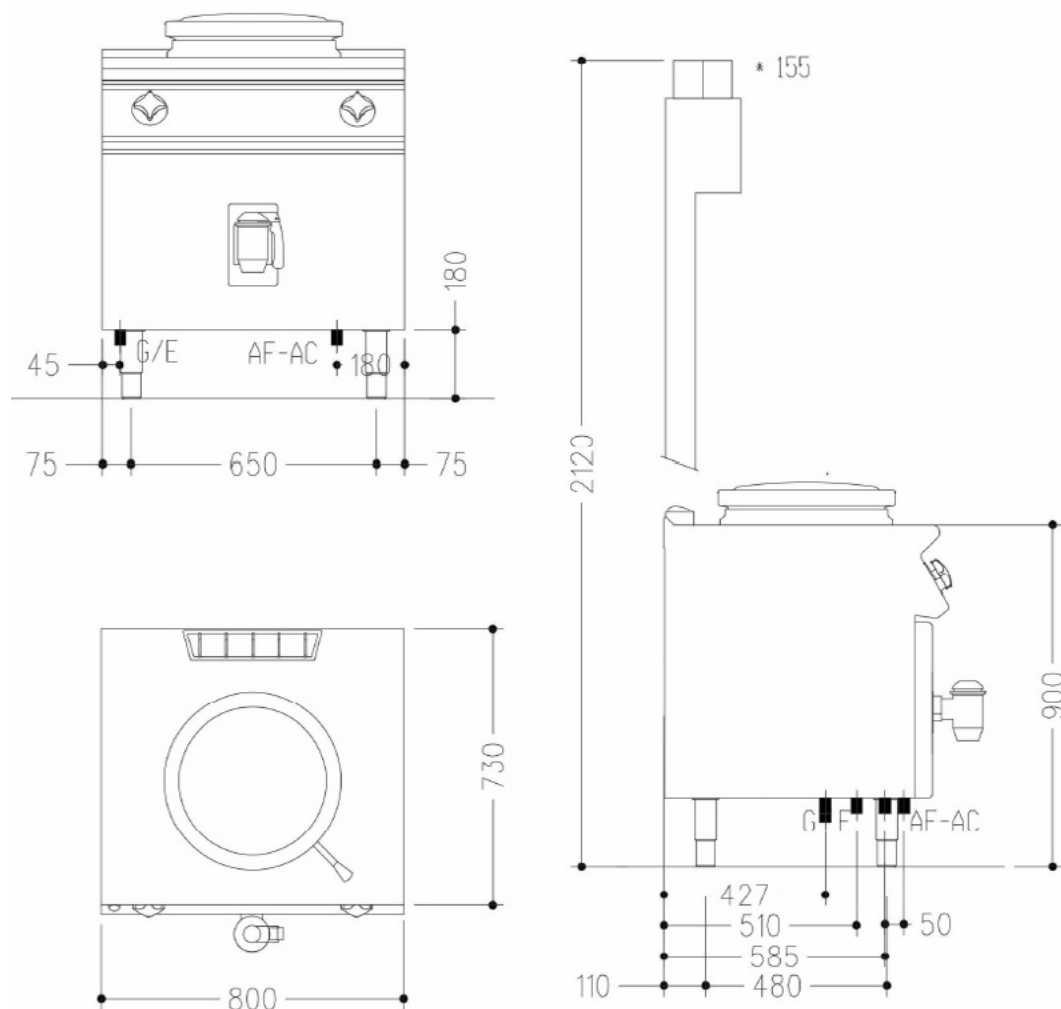
Tekniska specifikationer:

Effekt	16,8 kW / 0,2 kW
Anslutning el	230V 1N~ 50Hz AC
Rek. säkring	6 A
Rek. anslutningskabel	3×1,5 mm ²
Anslutning gas	1/2"
CE-kategori gas	II2H3B/P
Anslutning VA	1/2"
Dimension B×D×H	800×730×900 mm
Vikt bto/nto	100/-- kg



Kokgryta NPD7-8G8

Installationsritning



Symbolförklaring för installationsritning

- E – Elanslutning
- G – Gasanslutning
- KV – Kallvattenanslutning
- S – Avlopp

Rätt till tekniska ändringar förbehålles.
 Alla anslutningar skall förses med avstängningsanordning nära enheten.
 Jordfelsbrytare får inte användas på fast installerad utrustning.
 Kabel av kvalitet RQQ/H05Z1Z1-F skall användas.
 Installation skall utföras av behörig yrkesman.
 Läs manualen före installation och driftstart.
 Denna information gäller endast utrustning marknadsförd av Maskinkonstruktioner AB.