



Kokgryta NPI7-6G5v

Mareno kokgryta NP7-6G5v har 50 liters kapacitet och 10,5 kW effekt, 3-mantlad indirekt uppvärmning med brännare utanför manteln, med elektrisk tändning. Utrustad med kall- och varmvattenpåfyllning, som styrs från frontpanelen. Enheten har kraftig avtappningskran i fronten. Temperaturen regleras med gaskran. Levereras med 1,5 m anslutningskabel.

Effektiv och energisnål

Mareno kokgryta NPI7-6G5v är lämpad för sjudning av buljonger och soppor, fonder samt kokning av pasta och grönsaker i insatskorgar. Enheten har ett isolerat lock, öppning 75°, med balanserade gångjärn för enkel hantering. Kokgrytan är kraftigt isolerad vilket minskar energiförbrukningen. Överhettningsskydd som kan återställas från frontpanelen samt automatiskt torrkokningsskydd för manteln. Kokgrytans diameter är 40 cm.

Lång livslängd

Mareno 70 kokgryta är tillverkad med kokgryta i polerat rostfritt stål. Även front och sidor är utförda i rostfritt stål, med 1,5 mm tjock rostfri toppskiva, vilket borgar för lång livslängd. Reglagen är utförda så de skyddas från såväl vatten som stötar. CE-godkänd för gasol, naturgas och stadsgas. Levereras med utförlig svensk manual.

Placering och säkerhet

Mareno kokgryta NPI7-6G5v levereras som golvmodell med stängt underskåp. Enheten har kraftiga justerbara fötter (± 40 mm).

Tillbehör: Perforerade insatskorgar $\varnothing 32$ cm, avställningskant, spisräcke, sidoavslutning med rundade hörn, överhylla. Alla NP70-enheter kan levereras insvetsade i samma toppskiva, hygientopp 2 mm.

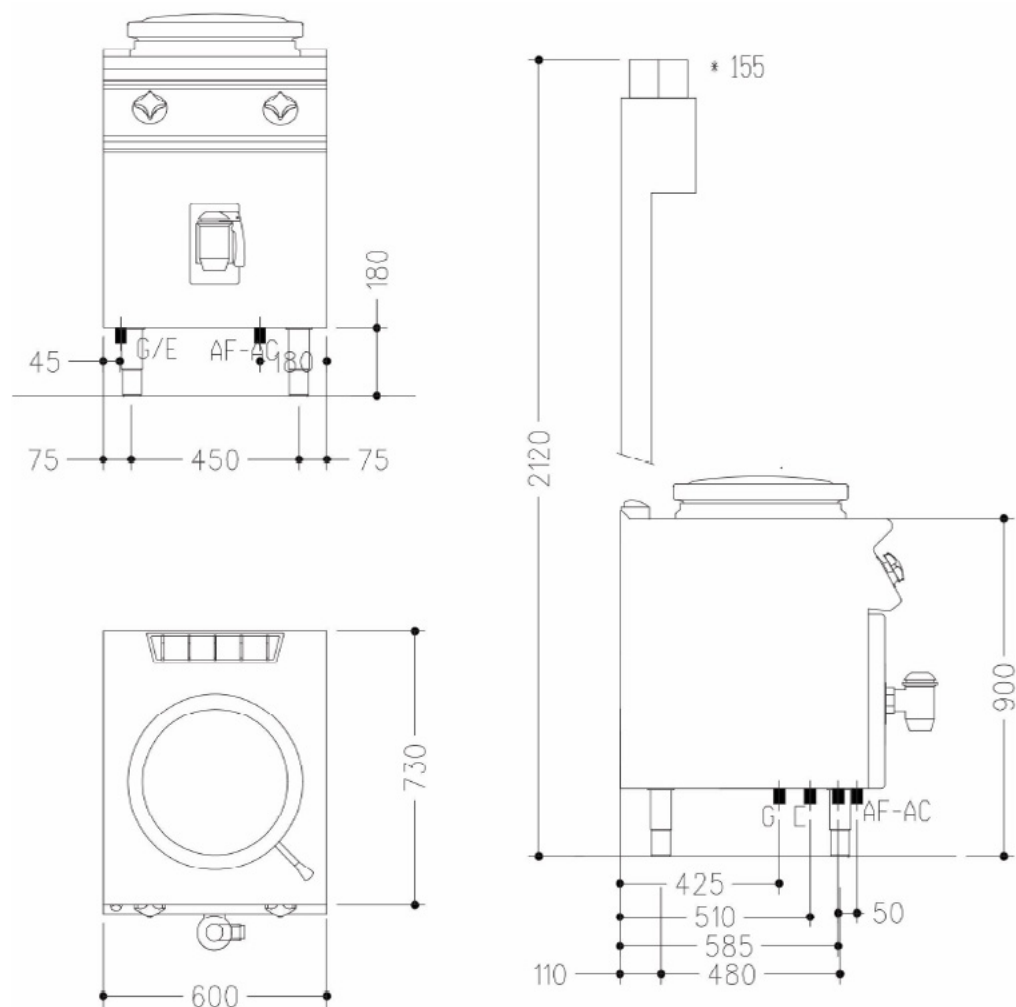
Tekniska specifikationer:

Effekt	10,5 kW / 0,2 kW
Anslutning el	230V 1N~ 50Hz AC
Rek. säkring	6 A
Rek. anslutningskabel	3×1,5 mm ²
Anslutning gas	1/2"
CE-kategori gas	III1ab2H3B/P
Anslutning VA	1/2"
Dimension B×D×H	600×730×900 mm
Vikt bto/nto	100/-- kg

Artikelnr



Kokgryta NPI7-6G5v Installationsritning



Symbolförklaring för installationsritning

- E – Elanslutning
- G – Gasanslutning
- KV – Kallvattenanslutning
- S – Avlopp

Rätt till tekniska ändringar förbehålles.
 Alla anslutningar skall förses med avstängningsanordning nära enheten.
 Jordfelsbrytare får inte användas på fast installerad utrustning.
 Kabel av kvalitet RQQ/H05Z1Z1-F skall användas.
 Installation skall utföras av behörig yrkesman.
 Läs manualen före installation och driftstart.
 Denna information gäller endast utrustning marknadsförd av Maskinkonstruktioner AB.