



Kokgryta NPI7-8E8v

Mareno kokgryta NPI7-8E8v har 80 liters kapacitet och 16,8 kW effekt, med 3-mantlad indirekt uppvärmning. Utrustad med kall- och varmvattenpåfyllning, som styrs från frontpanelen. Enheten har kraftig avtappningskran (1,5 tum) i fronten. Temperaturen regleras med simmerstat. Levereras med anslutningskabel 1,5 m.

Effektiv och energisnål

Mareno kokgryta NPI7-8E8v är lämpad för sjudning av buljonger och soppor, fonder samt kokning av pasta och grönsaker i insatskorgar. Enheten har ett isolerat lock, öppning 90°, med balanserade gångjärn för enkel hantering. Kokgrytan är kraftigt isolerad vilket minskar energiförbrukningen. Överhettningsskydd som kan återställas från frontpanelen samt automatiskt torrkokningsskydd för manteln. Kokgrytans diameter är 50 cm.

Lång livslängd

Mareno 70 kokgryta är tillverkad med kokgryta i polerat rostfritt stål. Även front och sidor är utförda i rostfritt stål, med 1,5 mm tjock rostfri toppskiva, vilket borgar för lång livslängd. Reglagen är utförda så de skyddas från såväl vatten som stötar. Marenos enheter är CE-godkända och levereras med utförlig svensk manual.

Placering och säkerhet

Mareno kokgryta NPI7-8E8v levereras som golvmödel med stängt underskåp. Enheten har kraftiga justerbara fötter (± 40 mm).

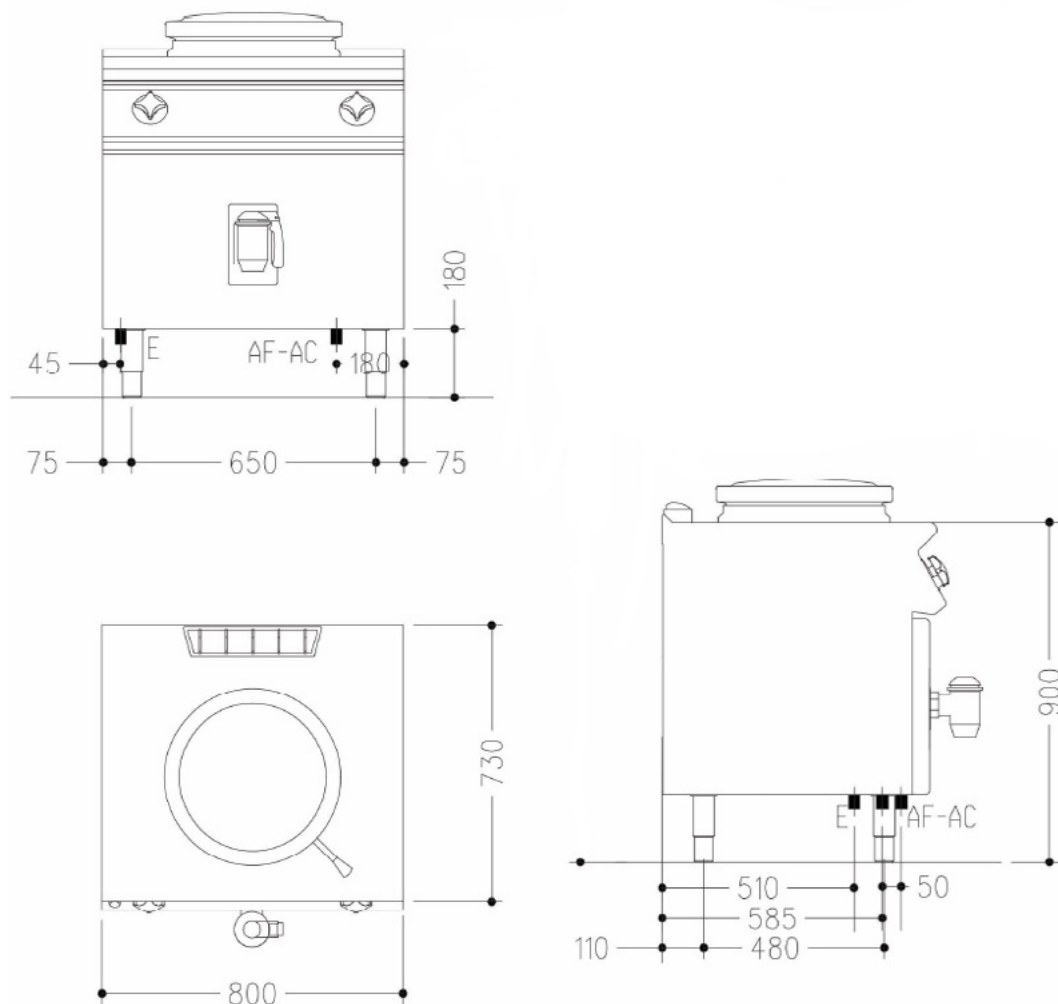
Tillbehör: Perforerade insatskorgar $\varnothing 32$ cm, avställningskant, spisräcke, sidoavslutning med rundade hörn, överhylla och lackering i valfri RAL-färg. Alla NP70-enheter kan levereras insvetsade i samma toppskiva, hygien topp 2 mm.

Tekniska specifikationer:

Effekt	16,8 kW
Anslutning el	400V 3N~ 50Hz AC
Rek. säkring	25 A
Rek. anslutningskabel	5×2,5 mm ²
Anslutning gas	
CE-kategori gas	
Anslutning VA	1/2"
Dimension B×D×H	800×730×900 mm
Vikt bto/nto	100/-- kg



Kokgryta NPI7-8E8v Installationsritning



Symbolförklaring för installationsritning

- E – Elanslutning
- G – Gasanslutning
- KV – Kallvattenanslutning
- S – Avlopp

Rätt till tekniska ändringar förbehålles.
Alla anslutningar skall förses med avstängningsanordning nära enheten.
Jordfelsbrytare får inte användas på fast installerad utrustning.
Kabel av kvalitet RQQ/H05Z1Z1-F skall användas.
Installation skall utföras av behörig yrkesman.
Läs manualen före installation och driftstart.
Denna information gäller endast utrustning marknadsförd av Maskinkonstruktioner AB.