

Kromstekhäll NFT7-8ELCO/EMCO/ERCO



Mareno elektrisk kromstekhäll NFT7-8EC har 10,8 kW effekt och levereras som standard med horisontell stekyta men finns även med sluttande stekyta (10 mm på hela djupet). NFT7-8ELCO har slät stekyta. NFT7-8EMCO har 1/3 räfflad stekyta och NFT7-8ERCO har hela ytan räfflad. Stekytan är hårdkromad och spegelpolerad. Enheten har 2,5 liters uppsamlingskärl för fett. Temperaturen regleras i två zoner med termostat mellan 110–280°C. Levereras med 1,5 m anslutningskabel.

Effektiv

Mareno elektrisk kromstekhäll NFT7-8EC har aktiv stekyta på 73×53 cm. Stekytan är nedsänkt 40 mm. Stekhällen kan användas för de flesta/alla typer av stekning. Kromytan ger låg värmeutstrålning, enklare rengöring samt minskar behovet av fett vid stekning. Lämplig för mindre kök och restauranger.

Lång livslängd

Mareno 70 elektrisk stekhäll har topp, front och sidor i rostfritt stål, vilket borgar för lång livslängd. Reglagen är utförda så de skyddas från såväl vatten som stötar. Enheten är försedd med skorsten. Mareno enheter är CE-godkända och levereras med utförlig svensk manual.

Placering och säkerhet

Enheten är avsedd att placeras på Mareno stativ/underskåp/hygienunderskåp/kylbänk. Enheten kan även placeras på annan bänk/kylbänk om Mareno monteringsram NXP70-80 används.

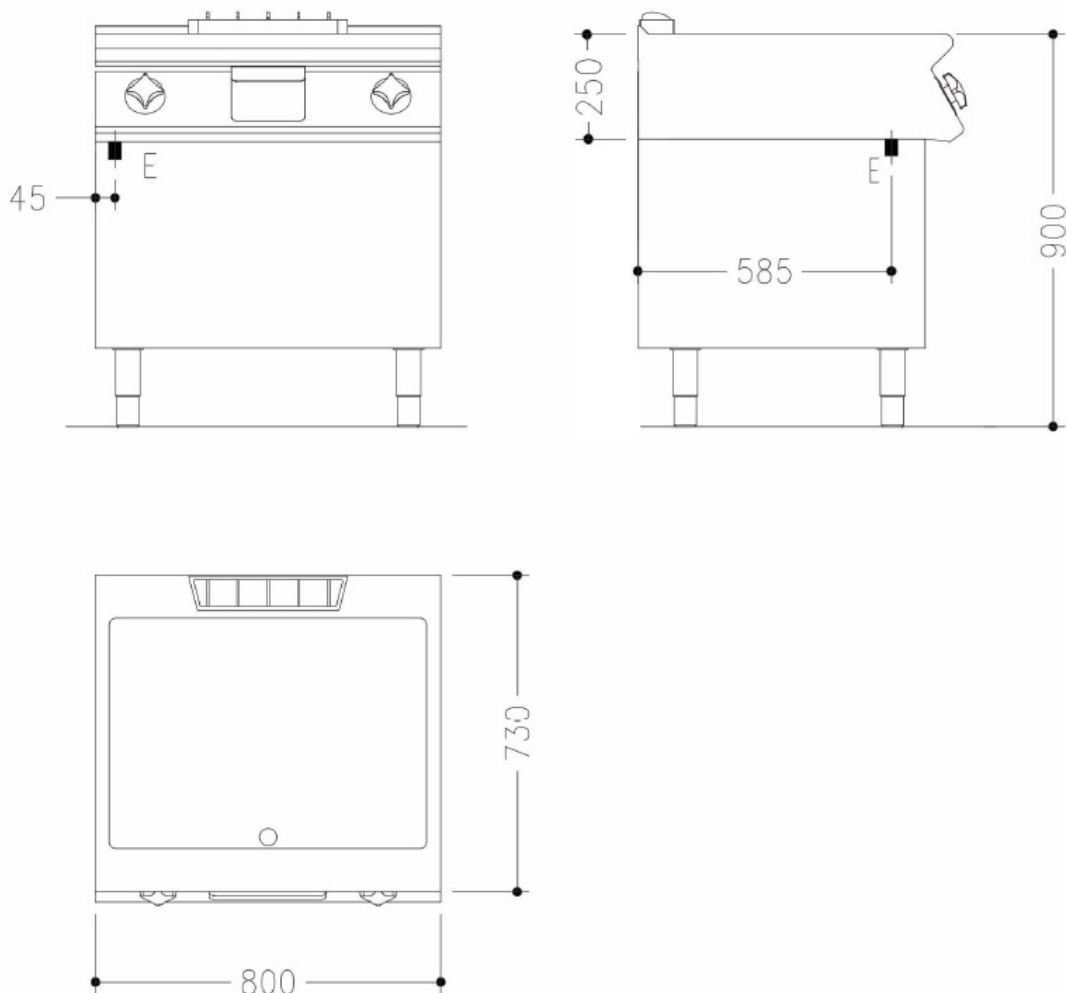
Tillbehör: Stänkskydd högt, avställningskant, spisräcke, sidoavslutning med rundade hörn, överhylla och lackering i valfri RAL-färg. Alla 70-enheter kan levereras insvetsade i samma toppskiva, hygientopp 2 mm.

Tekniska specifikationer:

Effekt	10,8 kW
Anslutning el	400V 3N~ 50Hz AC
Rek. säkring	16 A
Rek. anslutningskabel	5×1,5 mm ²
Anslutning gas	
CE-kategori gas	
Anslutning VA	
Dimension B×D×H	800×730×250 mm
Vikt bto/nto	94/-- kg



Kromstekhäll NFT7-8ELCO/EMCO/ERCO Installationsritning



Symbolförklaring för installationsritning

- E – Elanslutning
- G – Gasanslutning
- KV – Kallvattenanslutning
- S – Avlopp

Rätt till tekniska ändringar förbehålles.
Alla anslutningar skall förses med avstängningsanordning nära enheten.
Jordfelsbrytare får inte användas på fast installerad utrustning.
Kabel av kvalitet RQQ/H05Z1Z1-F skall användas.
Installation skall utföras av behörig yrkesman.
Läs manualen före installation och driftstart.
Denna information gäller endast utrustning marknadsförd av Maskinkonstruktioner AB.