

## Kromstekhäll gas NFT7-8GTLCO/GTMCO/GTRCO



Mareno termostatreglerad kromstekhäll NFT7-8GT har 14 kW effekt. Levereras som standard med horisontell stekyta men finns även med sluttande stekyta (lutning: 10 mm på hela djupet). NFT7-8GTLCO har slät stekyta, NFT7-8GTMCO har 1/3 räfflad stekyta och NFT7-8GTRCO har hela ytan räfflad. Stekytan är hårdkromad och spegelpolerad. Enheten har 2,5 liters uppsamlingskärl för fett. Brännarna har flamvakt och piezotändning. Temperaturen regleras i två zoner med termostat mellan 110–280°C .

### Effektiv

Mareno kromstekhäll NFT7-8GTC har hög effekt och aktiv stekyta på 73×53 cm. Stekytan är nedsänkt 40 mm. Stekhällen kan användas för de flesta/alla typer av stekning. Kromytan ger låg värmeutstrålning. Lämplig för mindre kök, serveringskök samt små restauranger.

### Lång livslängd

Mareno 70 stekhäll har topp, front och sidor i rostfritt stål, vilket borgar för lång livslängd. Reglagen är utförda så de skyddas från såväl vatten som stötar. Enheten är försedd med skorsten. CE-godkänd för stadsgas, naturgas samt gasol. Levereras med utförlig svensk bruksanvisning.

### Placering och säkerhet

Enheten är avsedd att placeras på Mareno stativ/underskåp/hygienunderskåp/kylbänk, på bro-system eller konsolupphängas (HT-system). Enheten kan även placeras på annan bänk/kylbänk om Mareno monteringsram NXP70-80 används.

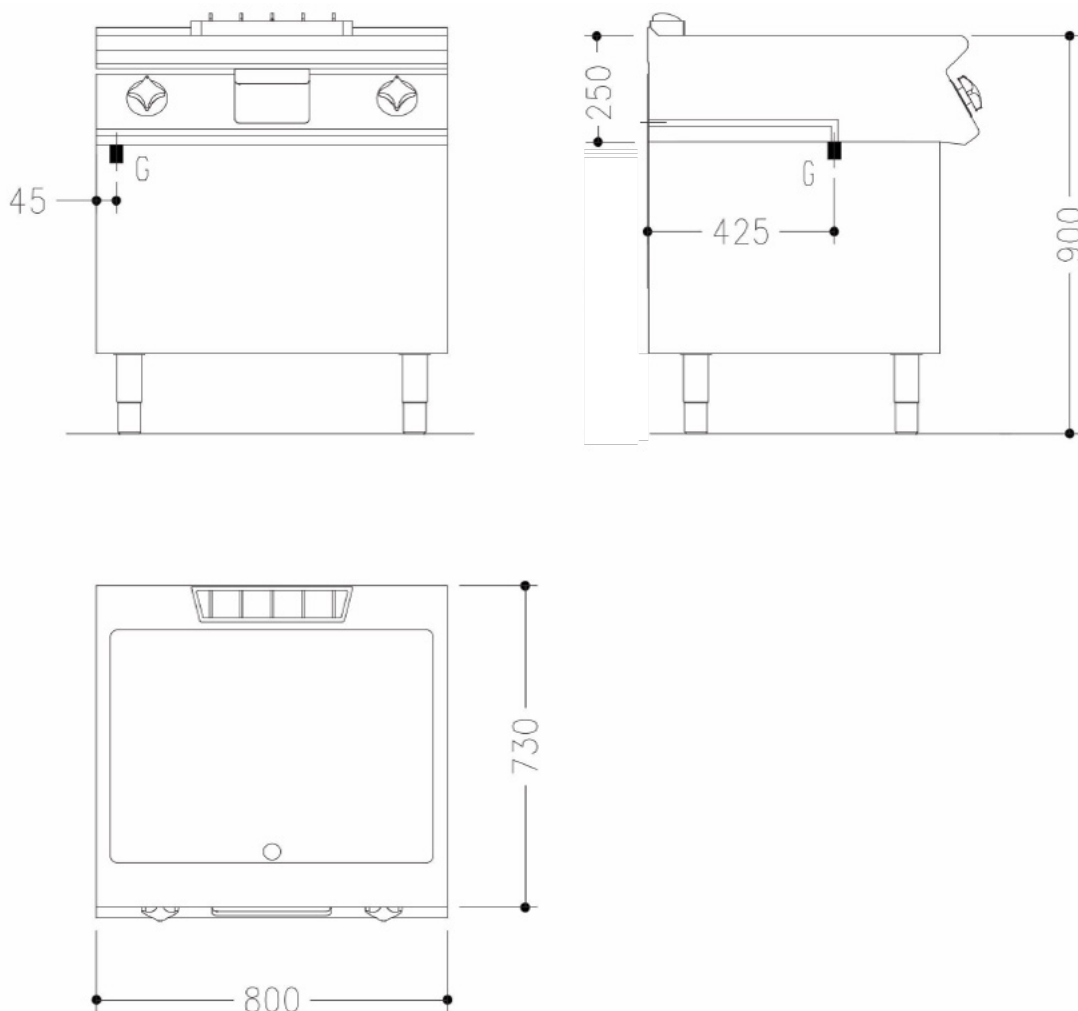
Tillbehör: Stänkskydd högt, avställningskant, spisräcke, sidoavslutning med rundade hörn, tappkran, överhylla och lackering i valfri RAL-färg. Alla 70-enheter kan levereras insvetsade i samma toppskiva, hygientopp 2 mm.

### Tekniska specifikationer:

Effekt	14 kW
Anslutning el	
Rek. säkring	
Rek. anslutningskabel	
Anslutning gas	1/2"
CE-kategori gas	III1ab2H3B/P
Anslutning VA	
Dimension B×D×H	600×730×250 mm
Vikt bto/nto	88/-- kg



## Kromstekhäll gas NFT7-8GTLCO/GTMCO/GTRCO Installationsritning



### Symbolförklaring för installationsritning

- E – Elanslutning
- G – Gasanslutning
- KV – Kallvattenanslutning
- S – Avlopp

Rätt till tekniska ändringar förbehålles.  
Alla anslutningar skall förses med avstängningsanordning nära enheten.  
Jordfelsbrytare får inte användas på fast installerad utrustning.  
Kabel av kvalitet RQQ/H05Z1Z1-F skall användas.  
Installation skall utföras av behörig yrkesman.  
Läs manualen före installation och driftstart.  
Denna information gäller endast utrustning marknadsförd av Maskinkonstruktioner AB.