



Grillkylbänk NMK7

Mareno grillkylbänk NMK7 passar alla bänkenheter i STAR70 spisserie. Kylbänken har lådor för GN 1/1-100 kantiner och cirkulationsfl äkt för jämn kyla. Kylbänkarna är utrustade med tövattentork och kraftiga ställbara ben.

Praktisk

Mareno grillkylbänk finns i sex olika längder och kan fås med kantiner på tvären eller djupet. Monteringsramar som tillhör säkerställer att enheterna står stabilt och inte kan glida av.

Lång livslängd

Mareno grillkylbänk är tillverkad med topp, front och sidor i rostfritt stål. Enheten levereras med plastkantiner. Temperaturen regleras med digital termostat +4°C till +8°C. CE-godkänd och levereras med utförligt svensk bruksanvisning.

Placering och säkerhet

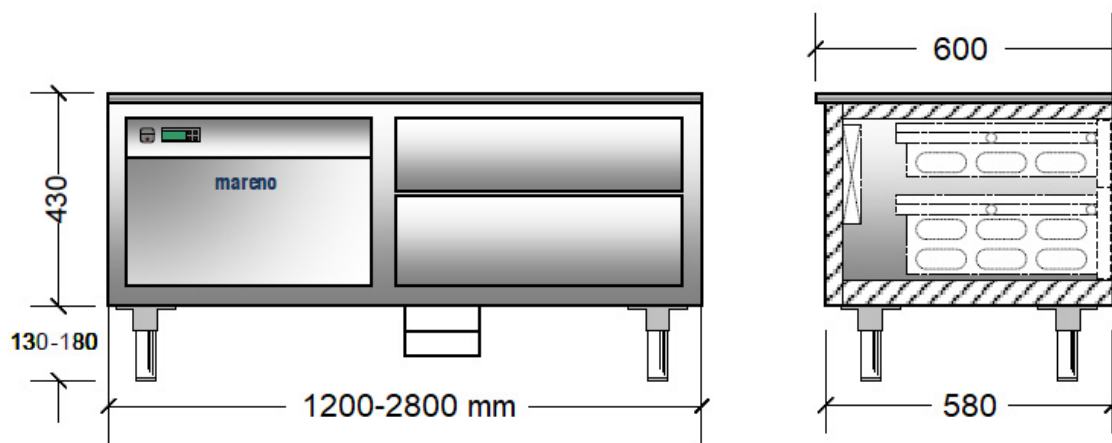
Grillkylbänken är utrustad med kraftiga justerbara ben så att höjden kan anpassas efter andra enheter. Levereras med kylmaskin men kan även fås för anslutning till centralkyla, Brine eller CO².

Tekniska specifikationer:

Effekt	500–700 W	Modell	Antal draglådor	Dimension (mm)
Anslutning el	230V 1N~ 50Hz AC	NMK – 12/2	2	1200×600×600
Rek. säkring	10A	NMK – 12/4	4	1200×680×600
Köldmedium	R290	NMK – 16/4	4	1600×600×600
		NMK – 16/6	6	1600×680×600
		NMK – 20/8	8	2000×680×600
		NMK – 22/6	6	2200×600×600
		NMK – 24/10	10	2400×680×600
		NMK – 28/8	8	2800×600×600
		NMK – 28/12	12	2800×680×600



Grillkylbänk NMK7 Installationsritning



Symbolförklaring för installationsritning

- E – Elanslutning
- G – Gasanslutning
- KV – Kallvattenanslutning
- VV – Varmvattenanslutning
- A – Avlopp

Rätt till tekniska ändringar förbehålles.
Alla anslutningar skall förses med avstängningsanordning nära enheten.
Jordfelsbrytare får inte användas på fast installerad utrustning.
Kabel av kvalitet RQQ/H05Z1Z1-F skall användas.
Installation skall utföras av behörig yrkesman.
Läs manualen före installation och driftstart.
Denna information gäller endast utrustning marknadsförd av Maskinkonstruktioner AB.