



## Lavastensgrill NGPL7-8PG/GG

Mareno lavastensgrill NGPL7-8PG har 20 kW effekt och är utrustad med kraftiga vändbara grillgaller i gjutjärn. Enheten har stänkskydd samt uppsamlingsränna för fett i framkant. Grillgallrets höjd kan justeras mellan två nivåer. Brännarna är utrustade med flamvakt och piezotändning. Levereras med gallerskrapa.

### Effektiv och snabb

Mareno gasgrill NGPL7-8PG/GG har hög effekt och värms upp till arbetstemperatur mycket snabbt. Lämplig för grillning av skivor och filéer av kött, fisk och fågel. Även hamburgare och skaldjur kan tillagas på grillen. Lämplig för restauranger.

### Lång livslängd

Mareno 70 gasgrill har kraftiga grillgaller i gjutjärn samt front, sidor och brännare i rostfritt stål, med 1,5 mm tjock rostfri toppskiva, vilket borgar för lång livslängd. Reglagen är utförda så de skyddas från såväl vatten som stötar. CE-godkänd för naturgas, gasol och stadsgas. Levereras med utförlig svensk manual.

### Placering och säkerhet

Enheten är avsedd att placeras på Mareno stativ/underskåp/hygien underskåp/kylbänk. Enheten kan även placeras på annan bänk/kylbänk om Mareno monteringsram NXP70-80 används.

Tillbehör: Avställningskant, spisräcke, sidoavslutning med rundade hörn, överhylla och lackering i valfri RAL-färg. Alla 70-enheter kan levereras insvetsade i samma toppskiva, hygientopp 2 mm.

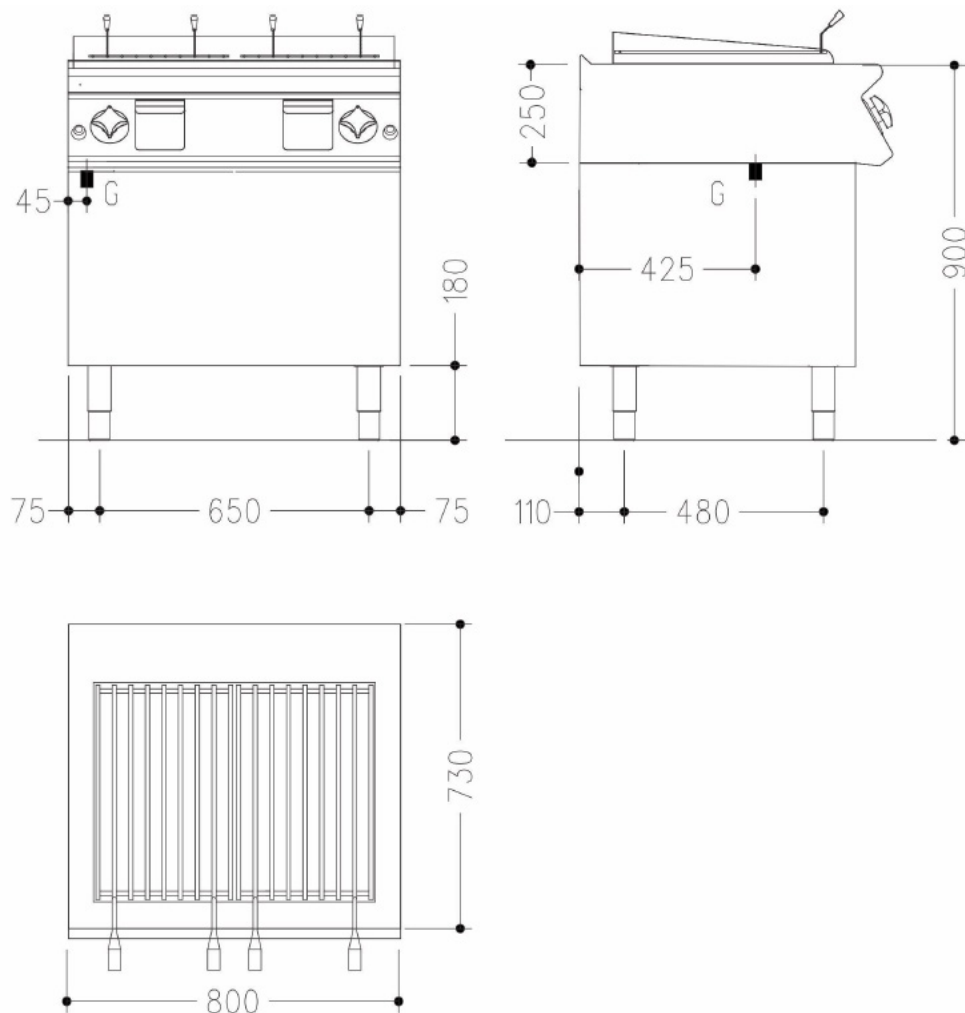
### Tekniska specifikationer:

|                       |                |
|-----------------------|----------------|
| Effekt                | 20 kW          |
| Anslutning el         |                |
| Rek. säkring          |                |
| Rek. anslutningskabel |                |
| Anslutning gas        | 1/2"           |
| CE-kategori gas       | III1ab2H3B/P   |
| Anslutning VA         |                |
| Dimension B×D×H       | 800×730×250 mm |
| Vikt bto/nto          | 89/-- kg       |



## Lavastensgrill NGPL7-8PG/GG

### Installationsritning



### Symbolförklaring för installationsritning

- E – Elanslutning
- G – Gasanslutning
- KV – Kallvattenanslutning
- S – Avlopp

Rätt till tekniska ändringar förbehålles.  
Alla anslutningar skall förses med avstängningsanordning nära enheten.  
Jordfelsbrytare får inte användas på fast installerad utrustning.  
Kabel av kvalitet RQQ/H05Z1Z1-F skall användas.  
Installation skall utföras av behörig yrkesman.  
Läs manualen före installation och driftstart.  
Denna information gäller endast utrustning marknadsförd av Maskinkonstruktioner AB.