



## Stålhällspis m. ugn NCT7FE-8E

Mareno stålhällspis NCT7FE-8E har mattkromad kokhäll på 71×53 cm och GN 2/1 statisk ugn på 6 kW. Spisen har 4 zoner med 2,6 kW vardera. Hälltemperaturen regleras med termostat mellan 50–400°C och individuellt för de fyra zonerna. Spisen är utrustad med avlopp. Ugnen är termostatreglerad 110–280°C med separat över- och undervärme. Levereras med ett ugnsgaller och 1,5 m anslutningskabel.

### Effektiv och energisnål

Mareno stålhällspis NCT7FE-8E har god kapacitet och slät häll vilket gör det möjligt att enkelt skjuta omkring ett flertal kastruller på hällen. Spisen har cirka 15 minuters uppvärmningstid och bör därför kompletteras med en snabbare spis. Krombeläggningen minskar värmeavgivningen från spisen. Hällen är försänkt i toppskivan, med avlopp som förenklar rengöring av enheten. Ugnens dimensioner är 57×65×30 cm, med tre nivåer. Lämplig för mindre kök, serveringskök samt små restauranger.

### Lång livslängd

Mareno stålhällspis har en 17 mm tjock mattkromad häll i kolstål, samt front och sidor i rostfritt stål, med 1,5 mm tjock rostfri toppskiva, vilket borgar för lång livslängd. Reglagen är utförda så de skyddas från såväl vatten som stötar. Enheten är försedd med skorsten. Bästa effekt uppnås om ett Ø22 cm kokkärl med plan botten centreras på zonen. Ugnskammaren har sidor i rostfritt stål med en kraftig emaljerad botten. Mareno enheter är CE-godkända och levereras med utförlig svensk manual.

### Placering och säkerhet

Enheten levereras som golvmodell med justerbara ben ±40 mm.

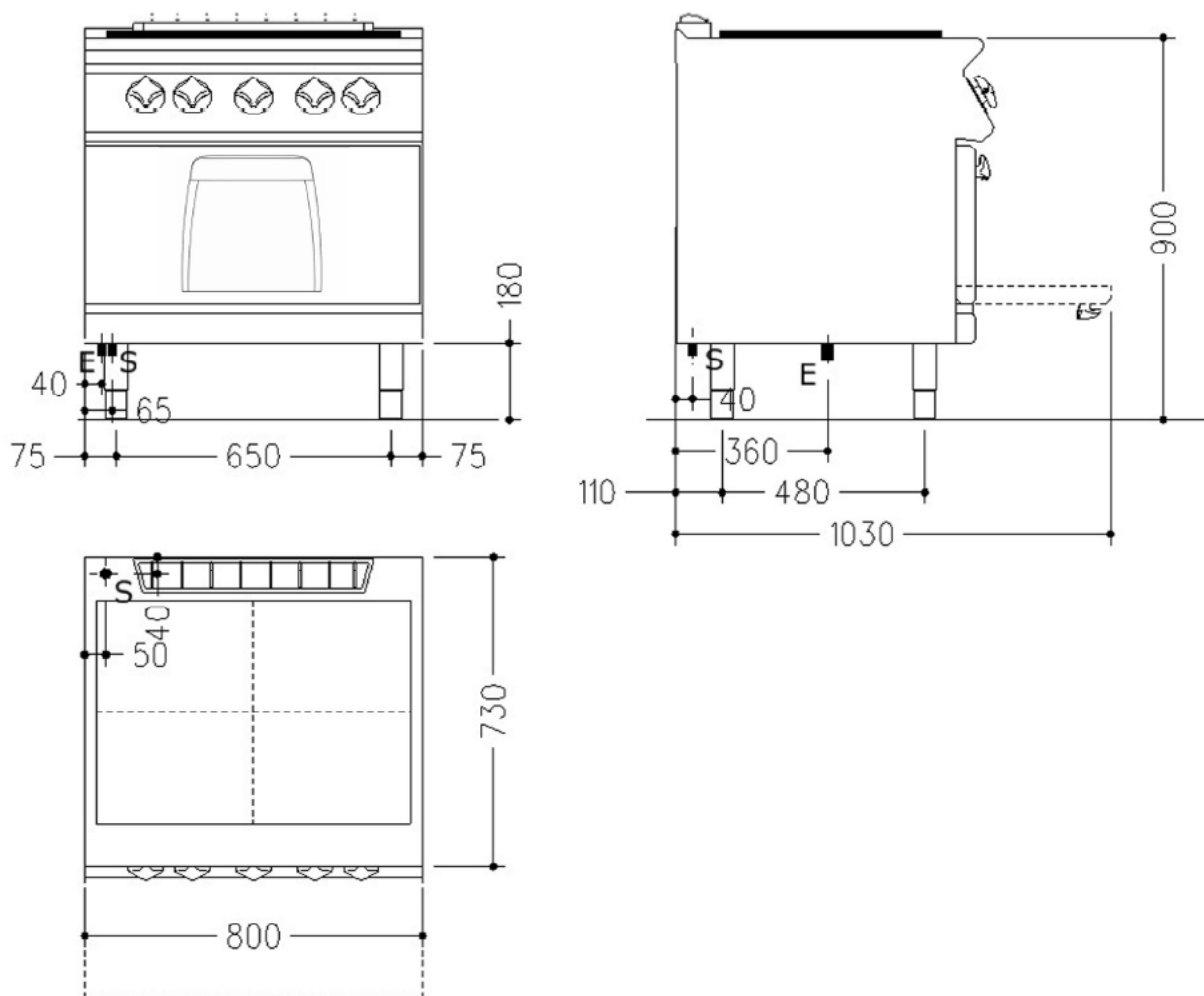
Tillbehör: Ugnsgaller, ugnsplåt, avställningskant, spisräcke, sidoavslutning med rundade hörn, tappkran, överhylla och lackering i valfri RAL-färg. Alla 70-enheter kan levereras insvetsade i samma toppskiva, hygientopp 2 mm.

### Tekniska specifikationer:

Effekt	16 kW
Anslutning el	400V 3N~ 50Hz AC
Rek. säkring	25 A
Rek. anslutningskabel	5×2,5 mm <sup>2</sup>
Anslutning gas	
CE-kategori gas	
Anslutning VA	
Dimension B×D×H	800×730×900 mm
Vikt bto/nto	155/-- kg



## Stålhällspis m. ugn NCT7FE-8E Installationsritning



### Symbolförklaring för installationsritning

- E – Elanslutning
- G – Gasanslutning
- KV – Kallvattenanslutning
- S – Avlopp

Rätt till tekniska ändringar förbehålles.  
Alla anslutningar skall förses med avstängningsanordning nära enheten.  
Jordfelsbrytare får inte användas på fast installerad utrustning.  
Kabel av kvalitet RQQ/H05Z1Z1-F skall användas.  
Installation skall utföras av behörig yrkesman.  
Läs manualen före installation och driftstart.  
Denna information gäller endast utrustning marknadsförd av Maskinkonstruktioner AB.