



## Stekhäll NFT7-12ELO/EMO

Mareno elektrisk stekhäll NFT7-12E har 16,2 kW effekt och levereras som standard med horisontell stekyta men finns även med sluttande stekyta (10 mm på hela djupet). NFT7-12ELO har slät stekyta och NFT7-12EMO har 1/3 räfflad stekyta. Enheten har 2,5 liters uppsamlingskär för fett. Temperaturen regleras i tre zoner med termostat mellan 110–280°C. Levereras med 1,5 m anslutningskabel.

### Effektiv

Mareno elektrisk stekhäll NFT7-12E har aktiv stekyta på 113×53 cm. Stekytan är nedsänkt 40 mm. Stekhällen kan användas för alla typer av stekning. Lämplig för restauranger.

### Lång livslängd

Mareno 70 elektrisk stekhäll har stekyta i stål, med topp, front och sidor i rostfritt stål, vilket borgar för lång livslängd. Reglagen är utförda så de skyddas från såväl vatten som stötar. Enheten är försedd med skorsten. Mareno enheter är CE-godkända och levereras med utförlig svensk manual.

### Placering och säkerhet

Enheten är avsedd att placeras på Mareno stativ/underskåp/hygienunderskåp/kylbänk. Enheten kan även placeras på annan bänk/kylbänk om Mareno monteringsram NXP70-80 används.

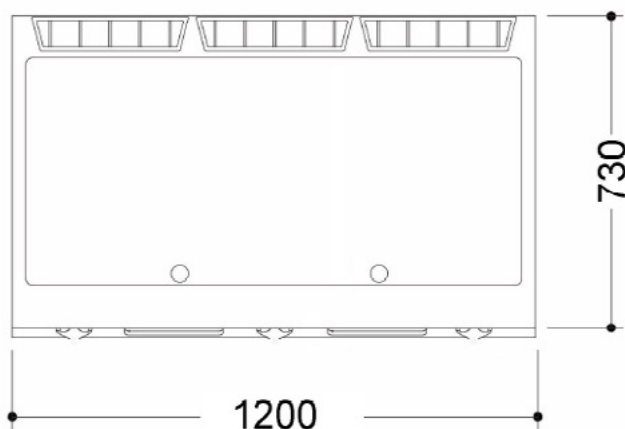
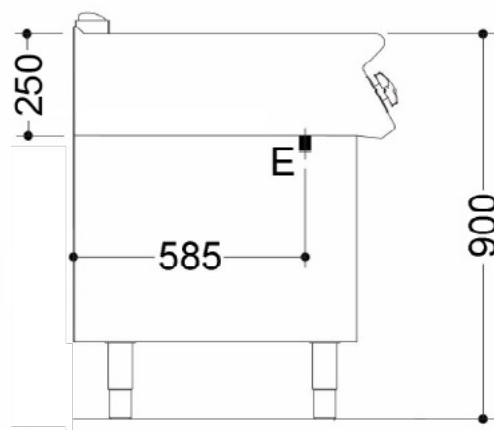
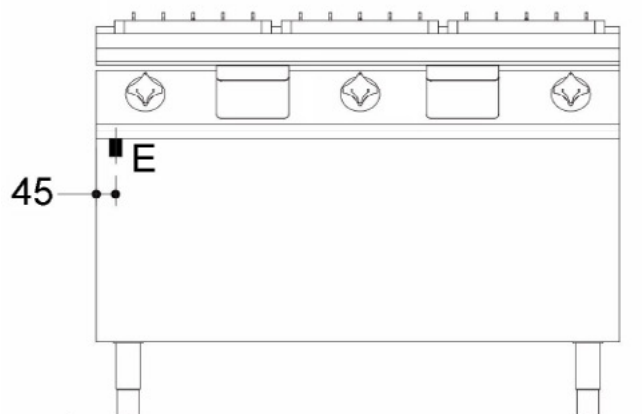
Tillbehör: Stänkskydd högt, avställningskant, spisräcke, sidoavslutning med rundade hörn, överhylla och lackering i valfri RAL-färg. Alla 70-enheter kan levereras insvetsade i samma toppskiva, hygientopp 2 mm.

### Tekniska specifikationer:

Effekt	16,2 kW
Anslutning el	400V 3N~ 50Hz AC
Rek. säkring	25 A
Rek. anslutningskabel	5×1,5 mm <sup>2</sup>
Anslutning gas	
CE-kategori gas	
Anslutning VA	
Dimension B×D×H	1200×730×250 mm
Vikt bto/nto	140/-- kg



## Stekhäll NFT7-12ELO/EMO Installationsritning



### Symbolförklaring för installationsritning

- E – Elanslutning
- G – Gasanslutning
- KV – Kallvattenanslutning
- S – Avlopp

Rätt till tekniska ändringar förbehålles.  
Alla anslutningar skall förses med avstängningsanordning nära enheten.  
Jordfelsbrytare får inte användas på fast installerad utrustning.  
Kabel av kvalitet RQQ/H05Z1Z1-F skall användas.  
Installation skall utföras av behörig yrkesman.  
Läs manualen före installation och driftstart.  
Denna information gäller endast utrustning marknadsförd av Maskinkonstruktioner AB.