



Stekhäll NFT7-8ELO/EMO/ERO

Mareno elektrisk stekhälla NFT7-8E har 10,8 kW effekt och levereras som standard med horisontell stekyta men finns även med sluttande stekyta (10 mm på hela djupet). NFT7-8ELO har slät stekyta. NFT7-8EMO har 1/3 räfflad stekyta och NFT7-8ERO har hela ytan räfflad. Enheten har 2,5 liters uppsamlingskäril för fett. Temperaturen regleras i två zoner med termostat mellan 110–280°C. Levereras med 1,5 m anslutningskabel.

Effektiv

Mareno elektrisk stekhäll NFT7-8E har aktiv stekyta på 73×53 cm. Stekytan är nedsänkt 40 mm. Stekhällen kan användas för de flesta/alla typer av stekning. Lämplig för mindre kök, serveringskök samt restauranger.

Lång livslängd

Mareno 70 elektrisk stekhäll har stekyta i stål, med topp, front och sidor i rostfritt stål, vilket borgar för lång livslängd. Reglagen är utförda så de skyddas från såväl vatten som stötar. Enheten är försedd med skorsten. Mareno enheter är CE-godkända och levereras med utförlig svensk manual.

Placering och säkerhet

Enheten är avsedd att placeras på Mareno stativ/underskåp/hygien underskåp/kylbänk. Enheten kan även placeras på annan bänk/kylbänk om Mareno monteringsram NXP70-80 används.

Tillbehör: Stänkskydd högt, avställningskant, spisräcke, sidoavslutning med rundade hörn, överhylla och lackering i valfri RAL-färg. Alla 70-enheter kan levereras insvetsade i samma toppskiva, hygientopp 2 mm.

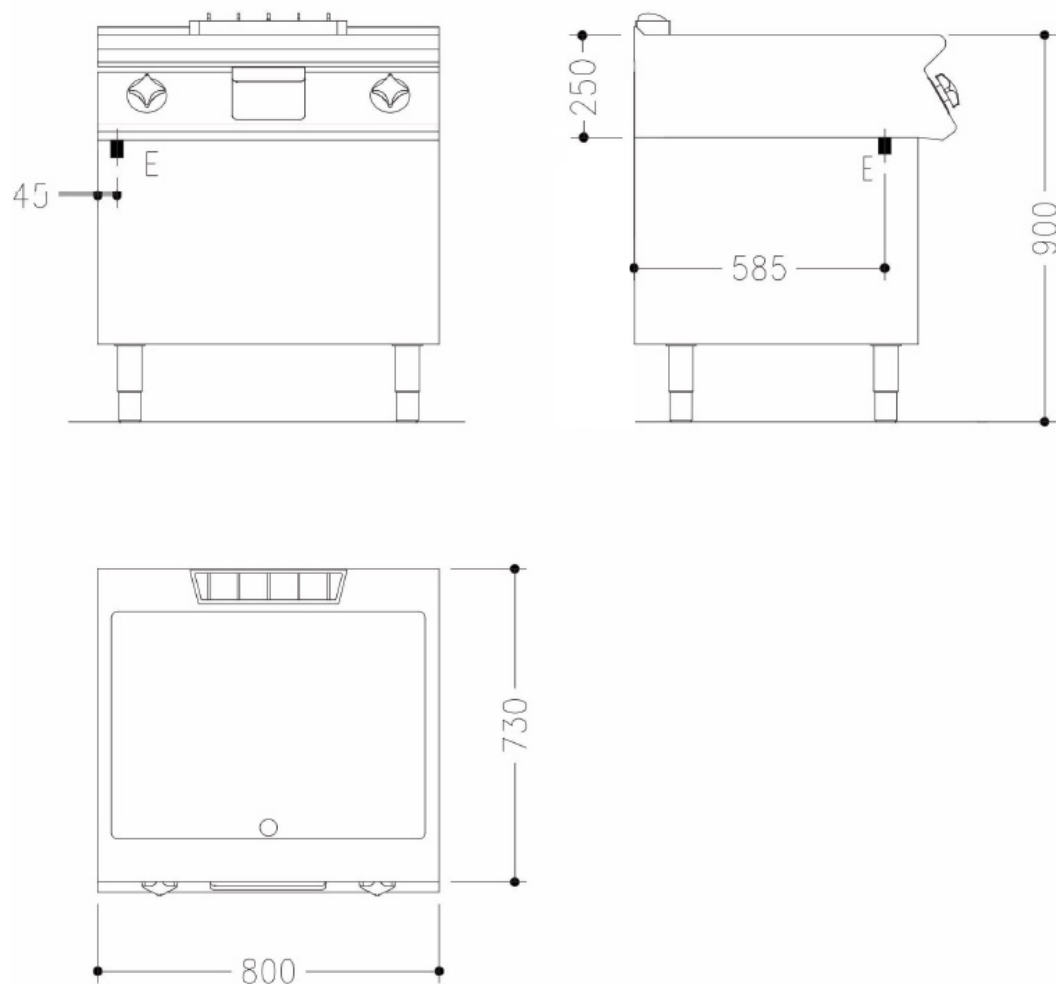
Tekniska specifikationer:

Effekt	10,8 kW
Anslutning el	400V 3N~ 50Hz AC
Rek. säkring	16 A
Rek. anslutningskabel	5×1,5 mm ²
Anslutning gas	
CE-kategori gas	
Anslutning VA	
Dimension B×D×H	800×730×250 mm
Vikt bto/nto	94/-- kg





Stekhäll NFT7-8ELO/EMO/ERO Installationsritning



Symbolförklaring för installationsritning

- E – Elanslutning
- G – Gasanslutning
- KV – Kallvattenanslutning
- S – Avlopp

Rätt till tekniska ändringar förbehålles.
Alla anslutningar skall förses med avstängningsanordning nära enheten.
Jordfelsbrytare får inte användas på fast installerad utrustning.
Kabel av kvalitet RQQ/H05Z1Z1-F skall användas.
Installation skall utföras av behörig yrkesman.
Läs manualen före installation och driftstart.
Denna information gäller endast utrustning marknadsförd av Maskinkonstruktioner AB.