

Stekhäll gas NFT7-8GTLO/GTMO/GTRO



Mareno termostatreglerad stekhäll NFT7-8GT har 14 kW effekt. Levereras som standard med horisontell stekyta men finns även med sluttande stekyta (lutning: 10 mm på hela djupet). NFT7-8GTLO har slät stekyta, NFT7-8GTMO har 1/3 räfflad stekyta och NFT7-8GTRO har hela ytan räfflad. Enheten har 2,5 liters uppsamlingskäril för fett. Brännarna har flamvakt och piezotändning. Temperaturen regleras i två zoner med termostat mellan 110–280°C .

Effektiv

Mareno stekhäll NFT7-8GT har hög effekt och aktiv stekyta på 73 x 53 cm. Stekytan är nedsänkt 40 mm. Stekhällen kan användas för de flesta/alla typer av stekning. Lämplig för mindre kök och restauranger.

Lång livslängd

Mareno 70 stekhäll har stekyta i stål, med topp, front och sidor i rostfritt stål, vilket borgar för lång livslängd. Reglagen är utförda så de skyddas från såväl vatten som stötar. Enheten är försedd med skorsten. CE-godkänd för stadsgas, naturgas samt gasol. Levereras med utförlig svensk bruksanvisning.

Placering och säkerhet

Enheten är avsedd att placeras på Mareno stativ/underskåp/hygienunderskåp/kylbänk. Enheten kan även placeras på annan bänk/kylbänk om Mareno monteringsram NXP70-80 används.

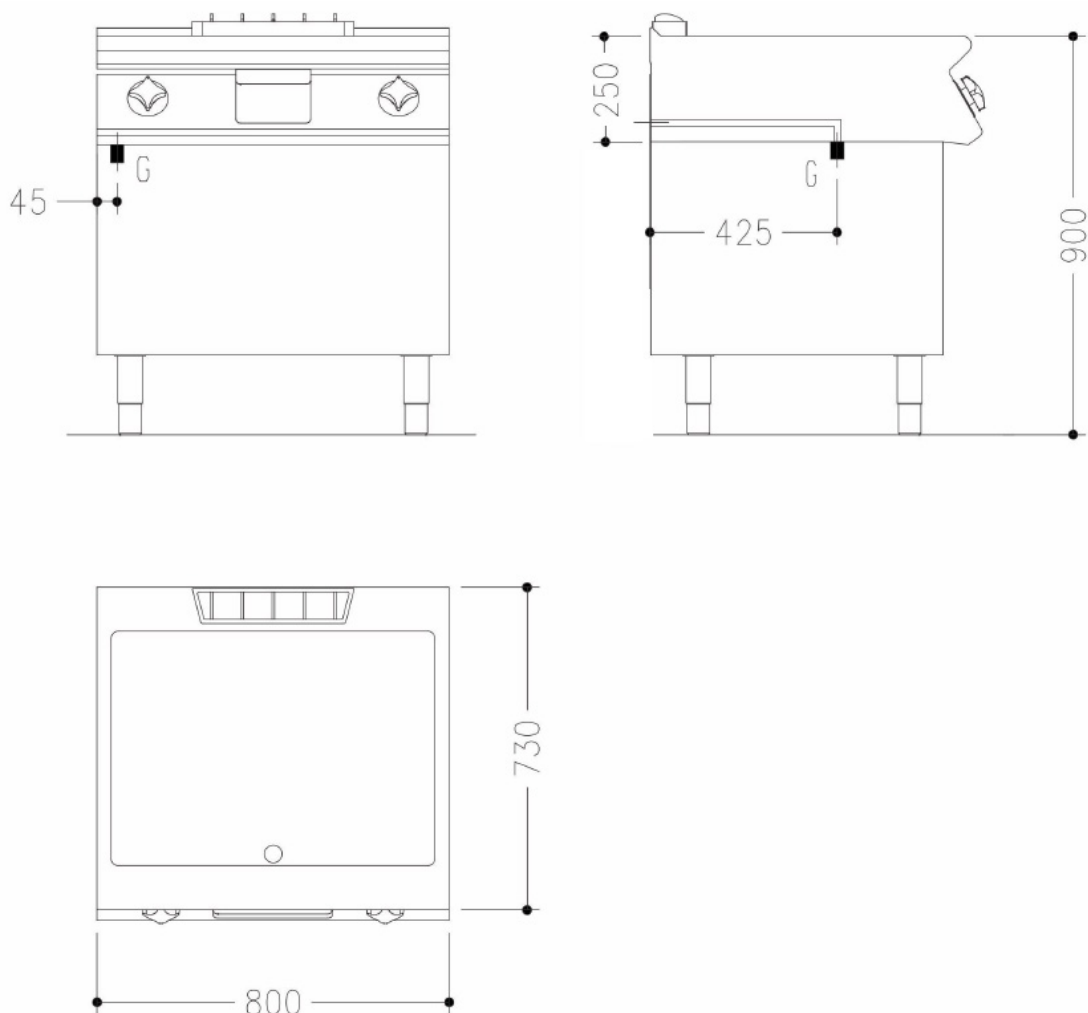
Tillbehör: Stänkskydd högt, avställningskant, spisräcke, sidoavslutning med rundade hörn, tappkran, överhylla och lackering i valfri RAL-färg. Alla 70-enheter kan levereras insvetsade i samma toppskiva, hygientopp 2 mm.

Tekniska specifikationer:

Effekt	14 kW
Anslutning el	
Rek. säkring	
Rek. anslutningskabel	
Anslutning gas	1/2"
CE-kategori gas	III1ab2H3B/P
Anslutning VA	
Dimension B×D×H	800×730×250 mm
Vikt bto/nto	95/-- kg



Stekhäll gas NFT7-8GTLO/GTMO/GTRO Installationsritning



Symbolförklaring för installationsritning

- E – Elanslutning
- G – Gasanslutning
- KV – Kallvattenanslutning
- S – Avlopp

Rätt till tekniska ändringar förbehålles.
Alla anslutningar skall förses med avstängningsanordning nära enheten.
Jordfelsbrytare får inte användas på fast installerad utrustning.
Kabel av kvalitet RQQ/H05Z1Z1-F skall användas.
Installation skall utföras av behörig yrkesman.
Läs manualen före installation och driftstart.
Denna information gäller endast utrustning marknadsförd av Maskinkonstruktioner AB.