



## Wokspis NW7-6G10/14

Mareno wokspis NW7-6G10/14 har antingen en 10 kW brännare eller en 14 kW brännare. Brännaren är utrustade med flamvakt och regleras med gaskran. Spisen har en kraftig wokring i gjutjärn Ø30 cm.

### Effektiv och flexibel

Mareno wokspis är en mycket kraftfull gasspis för asiatisk matlagning. Den öppna brännaren ger snabb uppkok och har hög effekt. Spisen är utrustad med avlopp som förenklar rengöringen av enheten. Lämplig för restauranger och asiatisk take away.

### Lång livslängd

Mareno 70 wokspis är tillverkad med wokstöd/ring i gjutjärn, front och sidor i rostfritt stål, med 2 mm tjock rostfri toppskiva, vilket borgar för lång livslängd. Reglagen är utförda så de skyddas från såväl vatten som stötar. Enheten är försedd med skorsten. CE-godkänd för naturgas och gasol. Levereras med utförlig svensk manual.

### Placering och säkerhet

Enheten är en golvmodell med fast öppet underskåp exkl. dörrar.

Installation och justering skall göras av behörig gastekniker.

Tillbehör: Avställningskant, spisräcke, sidoavslutning med rundade hörn, tappkran, vattenkyld överdel och överhylla och lackering i valfri RAL-färg. Alla Mareno 70-enheter kan levereras insvetsade i samma toppskiva, hygientopp 2 mm.

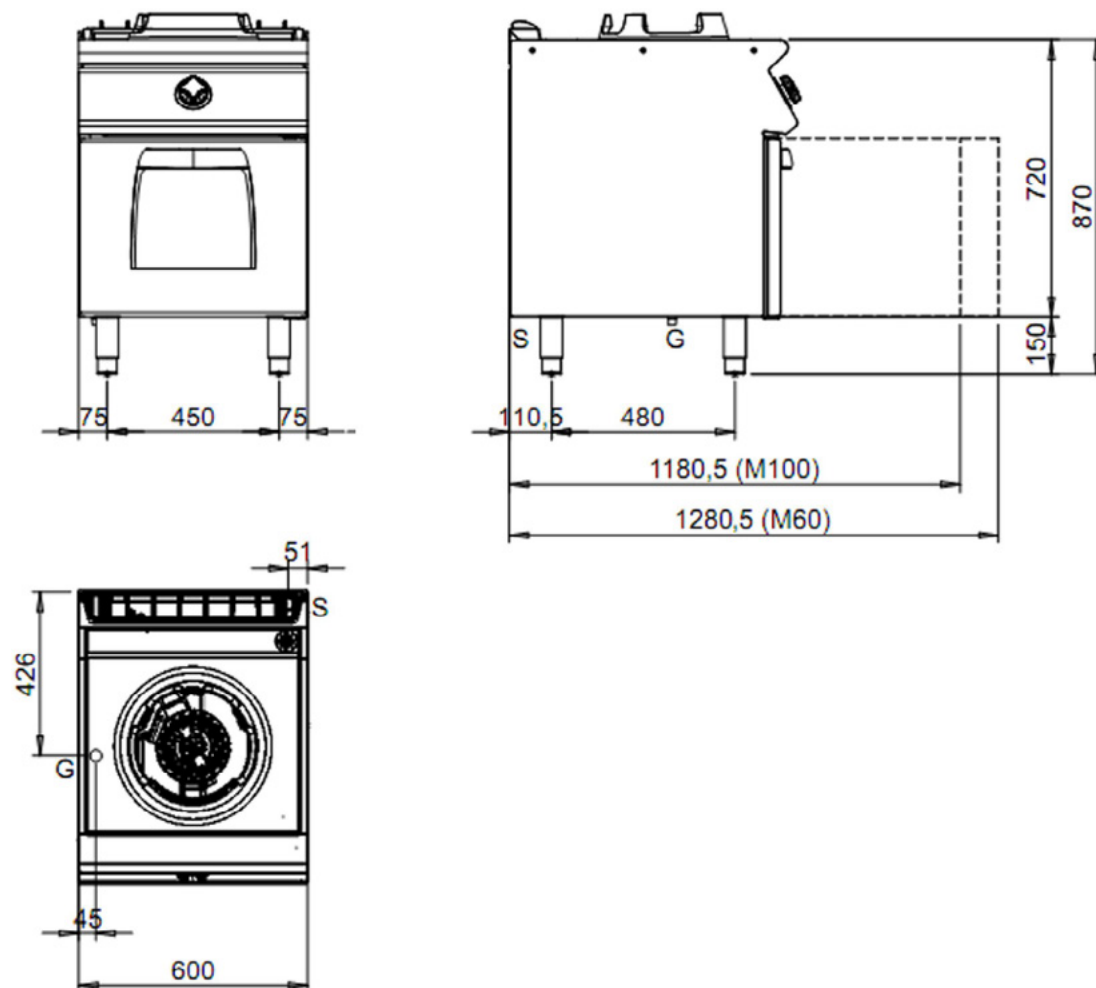
### Tekniska specifikationer:

Effekt	10/14 kW
Anslutning el	
Rek. säkring	
Rek. anslutningskabel	
Anslutning gas	1/2"
CE-kategori gas	II2H3B/P
Anslutning VA	
Dimension B×D×H	600×730×900 mm
Vikt bto/nto	90 kg



## Wokspis NW7-6G10/14

### Installationsritning



### Symbolförklaring för installationsritning

- E – Elanslutning
- G – Gasanslutning
- KV – Kallvattenanslutning
- S – Avlopp

Rätt till tekniska ändringar förbehålles.  
Alla anslutningar skall förses med avstängningsanordning nära enheten.  
Jordfelsbrytare får inte användas på fast installerad utrustning.  
Kabel av kvalitet RQQ/H05Z1Z1-F skall användas.  
Installation skall utföras av behörig yrkesman.  
Läs manualen före installation och driftstart.  
Denna information gäller endast utrustning marknadsförd av Maskinkonstruktioner AB.