



## Elektrisk spis m. ugn NC9FE-8E

Mareno elektrisk spis NC9FE-8EQC har fyra 30×30 cm kvadratiska kokplattor på 4 kW vardera och en statisk GN 2/1 ugn på 6 kW. Kokplattorna är tillverkade i gjutjärn och tätade mot toppskivan, som är försänkt för att fånga upp spill. Effekten regleras i sex steg och individuellt för plattorna. Ugnen är termostatreglerad 50–300°C med separat över- och undervärme. Levereras med ett ugnsgaller.

### Effektiv och pålitlig

Mareno elektrisk spis med ugn NC9FE-8EQC är mångsidig och pålitlig, med hög kapacitet. En lättplacerad spis med många användningsområden. En platta på spisen kokar upp 10L vatten på ca 22 minuter. Ugnens dimensioner är 57×65×30 cm. Lämplig för alla stora kök.

### Lång livslängd

Mareno 90 elektrisk spis är tillverkad med front och sidor i rostfritt stål, med 2 mm tjock rostfri toppskiva, vilket borgar för lång livslängd. Reglagen är utförda så de skyddas från såväl vatten som stötar. Ugnskammaren har sidor i rostfritt stål med en kraftig emaljerad botten. Bästa effekt uppnås om ett Ø30 cm kokkärl med plan botten centreras på zonen. Marenos enheter är CE-godkända och levereras med utförlig svensk manual.

### Placering och säkerhet

Enheten levereras som golvmodell med justerbara ben ±40 mm.

Tillbehör: Avställningskant, spisräcke, sidoavslutning med rundade hörn, tappkran, överhylla, lackering i valfri RAL-färg. Alla Mareno 90-enheter kan levereras insvetsade i samma toppskiva, hygientopp 2 mm.

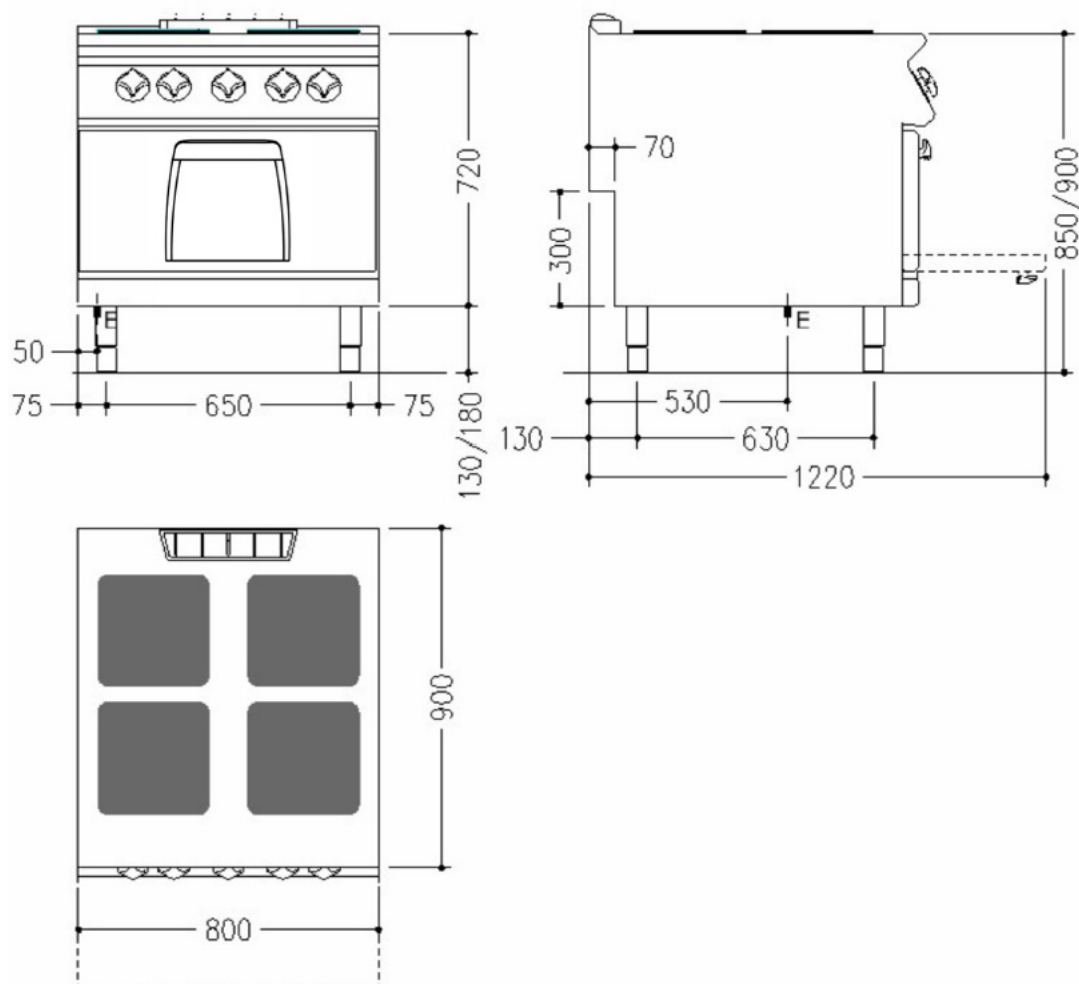
### Tekniska specifikationer:

Effekt	22 kW
Anslutning el	400V 3N~ 50Hz AC
Rek. säkring	40 A
Rek. anslutningskabel	5×6 mm <sup>2</sup>
Anslutning gas	
CE-kategori gas	
Anslutning VA	
Dimension B×D×H	800×900×900 mm
Vikt bto/nto	138/-- kg



## Elektrisk spis m. ugn NC9FE-8E

### Installationsritning



### Symbolförklaring för installationsritning

- E – Elanslutning
- G – Gasanslutning
- KV – Kallvattenanslutning
- S – Avlopp

Rätt till tekniska ändringar förbehålles.  
Alla anslutningar skall förses med avstängningsanordning nära enheten.  
Jordfelsbrytare får inte användas på fast installerad utrustning.  
Kabel av kvalitet RQQ/H05Z1Z1-F skall användas.  
Installation skall utföras av behörig yrkesman.  
Läs manualen före installation och driftstart.  
Denna information gäller endast utrustning marknadsförd av Maskinkonstruktioner AB.