

Gasgrill NG9-8G



Mareno gasgrill NG9-8G har 22 kW effekt och är utrustad med kraftiga grillgaller i gjutjärn, vändbara. Enheten har stänkskydd samt löstagbar uppsamlingsränna för fett i framkant, och utdragbar dropp/vattenlåda som ger viss vapo-effekt. Brännarna är utrustade med flamvakt och piezotändning. Levereras med gallerskrapa.

Effektiv och snabb

Mareno gasgrill NG9-8G har en aktiv grillyta på 63×63 cm. Grillen har hög effekt och värms upp till arbetstemperatur mycket snabbt. Lämplig för grillning av skivor och filéer av kött, fisk och fågel. Även hamburgare och skaldjur kan tillagas på grillen. Lämplig för alla stora kök.

Lång livslängd

Mareno 90 gasgrill har kraftiga grillgaller i gjutjärn samt front, sidor och brännare i rostfritt stål, med 2 mm tjock rostfri toppskiva, vilket borgar för lång livslängd även i hårt belastade kök. Reglagen är utförda så de skyddas från såväl vatten som stötar. CE-godkänd för naturgas, gasol och stadsgas. Levereras med utförlig svensk manual.

Placering och säkerhet

Enheten levereras som golvmodell med justerbara ben ±40 mm.

Tillbehör: Avställningskant, spisräcke, sidoavslutning med rundade hörn, tappkran, överhylla, lackering i valfri RAL-färg. Alla Mareno 90-enheter kan levereras insvetsade i samma toppskiva, hygientopp 2 mm.

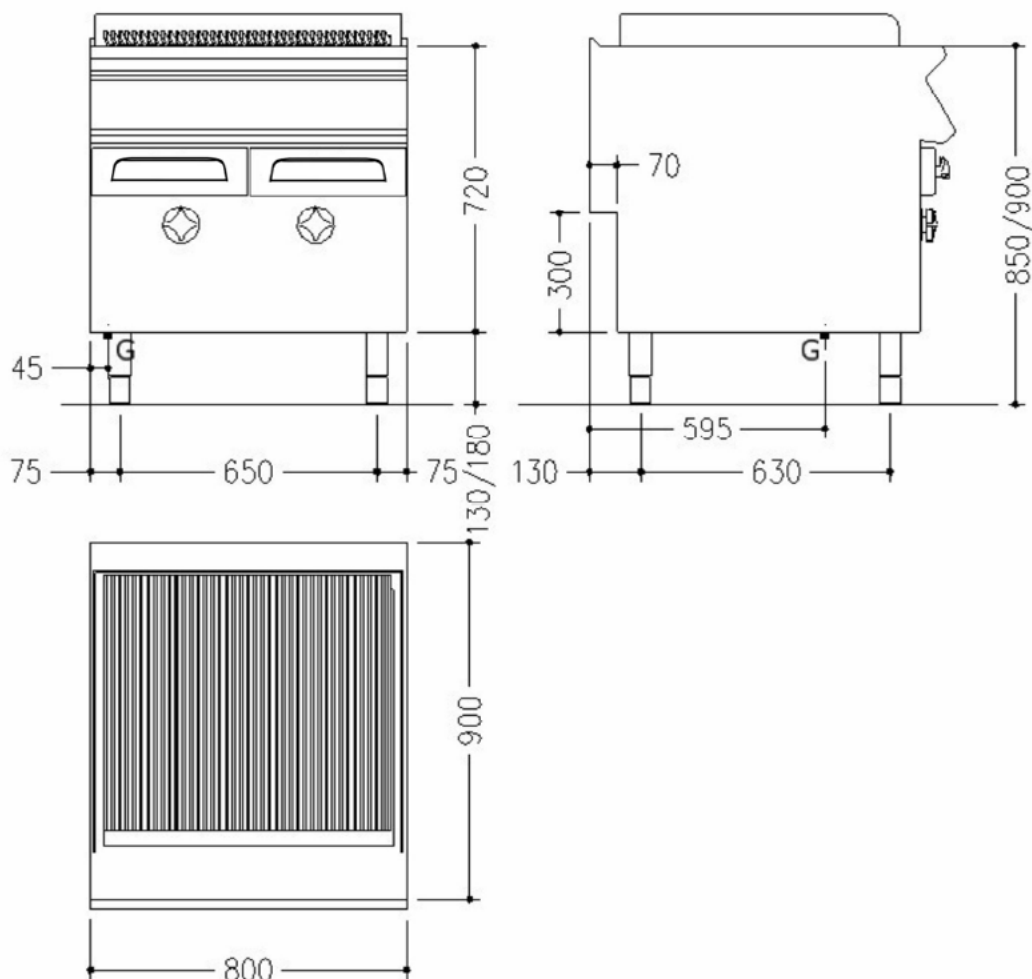
Tekniska specifikationer:

Effekt	22 kW
Anslutning el	
Rek. säkring	
Rek. anslutningskabel	
Anslutning gas	1/2"
CE-kategori gas	III1ab2H3B/P
Anslutning VA	
Dimension B×D×H	800×900×900 mm
Vikt bto/nto	122/-- kg



Gasgrill NG9-8G

Installationsritning



Symbolförklaring för installationsritning

- E – Elanslutning
- G – Gasanslutning
- KV – Kallvattenanslutning
- S – Avlopp

Rätt till tekniska ändringar förbehålles.
Alla anslutningar skall förses med avstängningsanordning nära enheten.
Jordfelsbrytare får inte användas på fast installerad utrustning.
Kabel av kvalitet RQQ/H05Z1Z1-F skall användas.
Installation skall utföras av behörig yrkesman.
Läs manualen före installation och driftstart.
Denna information gäller endast utrustning marknadsförd av Maskinkonstruktioner AB.