



Gasspis/Hällspis NS9-8G

Mareno gasspis/hällspis NS9-8G har två öppna brännare på 6 kW respektive 10 kW och en stålhäll 38×70 cm med 7 kW effekt. Brännarna är utrustade med flamvakt och regleras med gaskran. Stålhällens brännare tänds med piezotändare. Spisen har kraftiga kastrullstöd i gjutjärn och 20 mm tjock kokhäll i stål. Spisen kan levereras med häll på höger eller vänster sida.

Effektiv och flexibel

Mareno gasspis/hällspis NS9-8G är en mycket flexibel kombination. De öppna brännarna ger snabba uppkok och hög effekt. Hällspisen är lämplig för sjudning av fonder och såser, och kompletterar de öppna brännarna. 10 kW brännare kokar upp 10L vatten på ca 10 minuter. Lämplig för alla stora kök.

Lång livslängd

Mareno 90 gasspis/hällspis är tillverkad med kraftiga kastrullstöd i gjutjärn, front och sidor i rostfritt stål, med 2 mm tjock rostfri toppskiva, vilket borgar för lång livslängd. Reglagen är utförda så de skyddas från såväl vatten som stötar. Bästa effekt uppnås om ett Ø25–40 cm kokkärl centreras på zonen. För att fullgod effekt skall erhållas på hällspisen måste kokkärlen ha plan botten. CE-godkänd för naturgas, gasol och stadsgas. Levereras med utförlig svensk manual.

Placering och säkerhet

Enheten är avsedd att placeras på Mareno stativ/underskåp/hygienunderskåp/kylbänk. Enheten kan även placeras på annan bänk/kylbänk om Mareno monteringsram NXP90-80 används.

Tillbehör: Avställningskant, spisräcke, sidoavslutning med rundade hörn, tappkran, överhylla, lackering i valfri RAL-färg. Alla Mareno 90-enheter kan levereras insvetsade i samma toppskiva, hygientopp 2 mm.

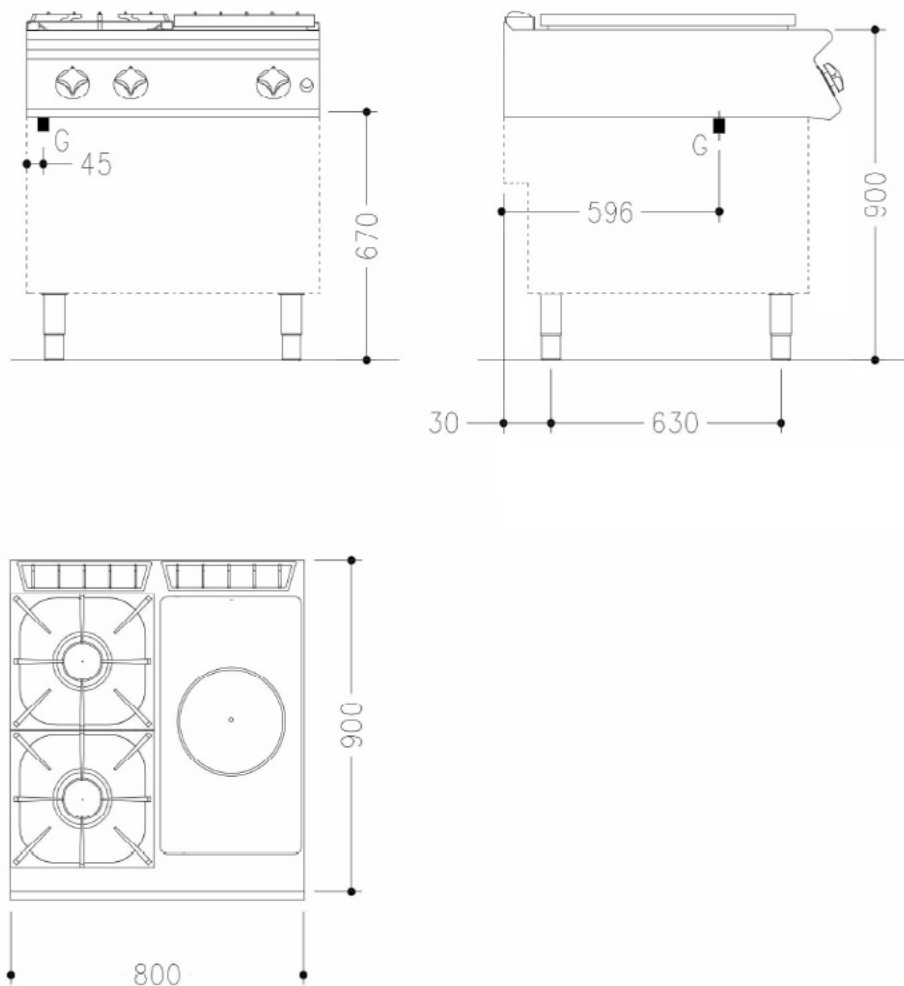
Tekniska specifikationer:

Effekt	23 kW
Anslutning el	
Rek. säkring	
Rek. anslutningskabel	
Anslutning gas	1/2"
CE-kategori gas	III1ab2H3B/P
Anslutning VA	
Dimension B×D×H	800×900×250 mm
Vikt bto/nto	96/-- kg



Gasspis/Hällspis NS9-8G

Installationsritning



Symbolförklaring för installationsritning

- E – Elanslutning
- G – Gasanslutning
- KV – Kallvattenanslutning
- S – Avlopp

Rätt till tekniska ändringar förbehålles.
Alla anslutningar skall förses med avstängningsanordning nära enheten.
Jordfelsbrytare får inte användas på fast installerad utrustning.
Kabel av kvalitet RQQ/H05Z1Z1-F skall användas.
Installation skall utföras av behörig yrkesman.
Läs manualen före installation och driftstart.
Denna information gäller endast utrustning marknadsförd av Maskinkonstruktioner AB.