

## Gasspis/Hällspis med ugn NT9FG-12G



Mareno hällspis med ugn NT9FG-12G har två öppna brännare på 6 kW respektive 10 kW och en slät kokhäll 78×70 cm med 11 kW effekt samt GN 2/1 gasugn på 8 kW. Brännarna är utrustade med flamvakt och regleras med gaskran. Stålhällens och ugnens brännare tänds med piezotändare. Ugnens temperatur justeras med termostat mellan 50-300°C. Spisen har 20 mm tjock kokhäll i stål.

### Effektiv

Mareno hällspis med ugn NT9FG-12G med ugn är en mycket flexibel kombination. De öppna brännarna ger snabba uppkok och hög effekt. Hällspisen är lämplig för sjudning av fonder och såser, och kompletterar de öppna brännarna. 10 kW brännare kokar upp 10L vatten på ca 10 min. Ugnens dimensioner är 57×70×30 cm. Spisen har även ett litet underskåp med dörr. Lämplig för alla större berednings- och serveringskök.

### Lång livslängd

Mareno 90 hällspis är tillverkad med front och sidor i rostfritt stål, med 2 mm tjock rostfri toppskiva, vilket borgar för lång livslängd. Reglagen är utförda så de skyddas från såväl vatten som stötar. Största kokkärl Ø40–50 cm. För att fullgod effekt skall erhållas på hällspisen måste kokkärlen ha plan botten. CE-godkänd för naturgas, gasol och stadsgas. Levereras med utförlig svensk manual.

### Placering och säkerhet

Enheten levereras som golvmodell med justerbara ben ±40 mm.

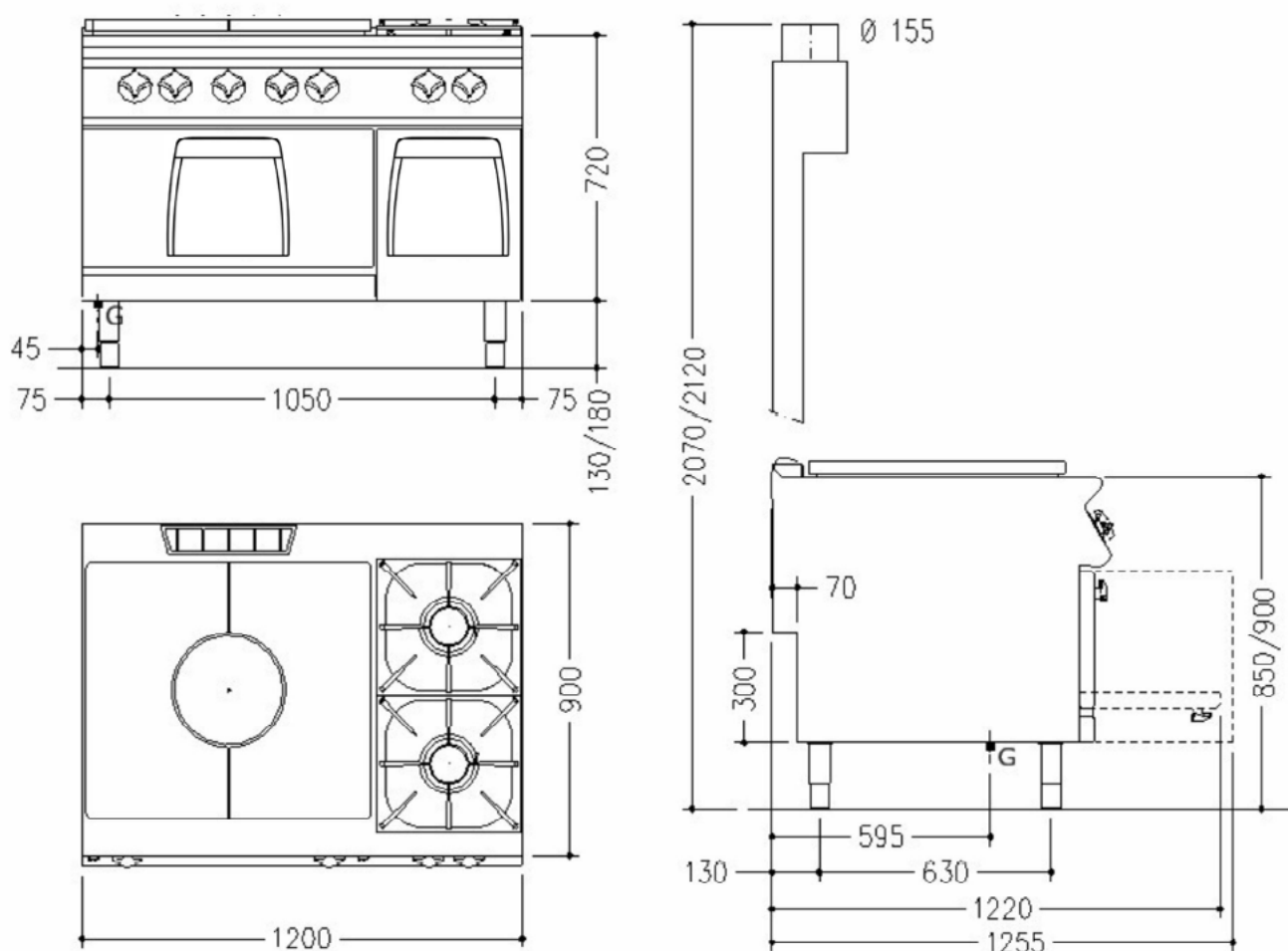
Tillbehör: Avställningskant, spisräcke, sidoavslutning med rundade hörn, tappkran, överhylla, lackering i valfri RAL-färg. Alla Mareno 90-enheter kan levereras insvetsade i samma toppskiva, hygientopp 2 mm.

### Tekniska specifikationer:

Effekt	35 kW
Anslutning el	
Rek. säkring	
Rek. anslutningskabel	
Anslutning gas	1/2"
CE-kategori gas	III1ab2H3B/P
Anslutning VA	
Dimension B×D×H	1200×900×900 mm
Vikt bto/nto	227/-- kg



## Gasspis/Hällspis med ugn NT9FG-12G Installationsritning



### Symbolförklaring för installationsritning

- E – Elanslutning
- G – Gasanslutning
- KV – Kallvattenanslutning
- S – Avlopp

Rätt till tekniska ändringar förbehålles.  
Alla anslutningar skall förses med avstängningsanordning nära enheten.  
Jordfelsbrytare får inte användas på fast installerad utrustning.  
Kabel av kvalitet RQQ/H05Z1Z1-F skall användas.  
Installation skall utföras av behörig yrkesman.  
Läs manualen före installation och driftstart.  
Denna information gäller endast utrustning marknadsförd av Maskinkonstruktioner AB.