

## Gasspis NC9-4G20



Mareno gasspis NC9-4G20 har två 10 kW brännare. Brännarna är utrustade med flamvakt och regleras med gaskran.

### Effektiv och snabb

Mareno gasspis NC9-4G20 är snabb och har hög kapacitet. En mycket mångsidig, lättplacerad spis. 10 kW brännare kokar upp 10L vatten på ca 10 minuter. Lämplig för alla stora kök.

### Lång livslängd

Mareno 90 gasspis är tillverkad med kraftiga kastrullstöd i gjutjärn, front och sidor i rostfritt stål, med 2 mm tjock rostfri toppskiva, vilket borgar för lång livslängd. Reglagen är utförda så de skyddas från såväl vatten som stötar. Bästa effekt uppnås om ett Ø40 cm kokkärl centreras på zonen. CE-godkänd för naturgas, gasol och stadsgas. Levereras med utförlig svensk manual.

### Placering och säkerhet

Enheten är avsedd att placeras på Mareno stativ/underskåp/hygienunderskåp/kylbänk. Enheten kan även placeras på annan bänk/kylbänk om Mareno monteringsram NXP90-8 används.

Tillbehör: Avställningskant, spisräcke, sidoavslutning med rundade hörn, tappkran, överhylla, lackering i valfri RAL- färg. Alla Mareno 90-enheter kan levereras insvetsade i samma toppskiva, hygientopp 2 mm.

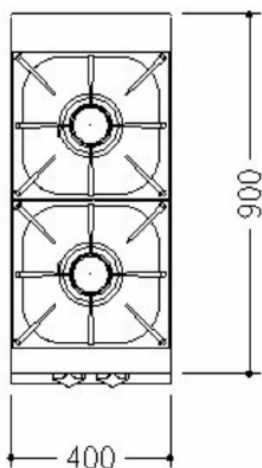
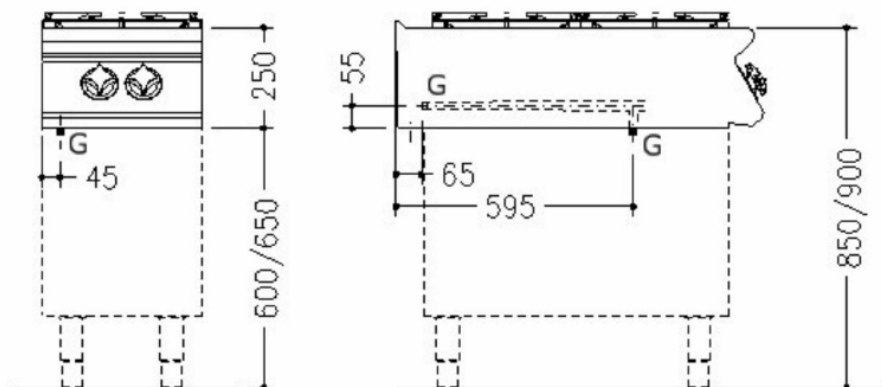
### Tekniska specifikationer:

Effekt	20 kW
Anslutning el	
Rek. säkring	
Rek. anslutningskabel	
Anslutning gas	1/2"
CE-kategori gas	III1ab2H3B/P
Anslutning VA	
Dimension B×D×H	400×900×250 mm
Vikt bto/nto	43/-- kg



## Gasspis NC9-4G20

### Installationsritning



### Symbolförklaring för installationsritning

- E – Elanslutning
- G – Gasanslutning
- KV – Kallvattenanslutning
- S – Avlopp

Rätt till tekniska ändringar förbehålles.  
Alla anslutningar skall förses med avstängningsanordning nära enheten.  
Jordfelsbrytare får inte användas på fast installerad utrustning.  
Kabel av kvalitet RQQ/H05Z1Z1-F skall användas.  
Installation skall utföras av behörig yrkesman.  
Läs manualen före installation och driftstart.  
Denna information gäller endast utrustning marknadsförd av Maskinkonstruktioner AB.