



## Kokgryta NPI9-8E10v

Mareno kokgryta NPI9-8E10v har 100 liters kapacitet och 21 kW effekt, med indirekt uppvärmning från den vattenfyllda manteln. Enheten är utrustad med kall- och varmvattenspåfyllning, som styrs från frontpanelen, och automatisk påfyllning av mantelvatten samt att enheten har kraftig avtappningskran på fronten. Temperaturen regleras med simmerstat. Levereras med 150 cm anslutningskabel.

### Effektiv och energisnål

Mareno kokgryta NPI9-8E10v är lämpad för sjudning av buljonger och soppor, fonder samt kokning av pasta och grönsaker. Enheten har ett isolerat lock, öppning 90°, med balanserade gångjärn för enkel hantering. Kokgrytan är kraftigt isolerad vilket minskar energiförbrukningen. Överhettningsskydd som kan återställas från frontpanelen samt automatiskt torrkokningsskydd för manteln. Kokgrytans diameter är 60 cm.

### Lång livslängd

Mareno 90 kokgryta är tillverkad med kokgryta i polerat rostfritt stål. Även front och sidor är utförda i rostfritt stål, med 2 mm tjock rostfri toppskiva, vilket borgar för lång livslängd. Reglagen är utförda så de skyddas från såväl vatten som stötar. Marenos enheter är CE-godkända och levereras med utförlig svensk manual.

### Placering och säkerhet

Mareno kokgryta NPI9-8E10v levereras som golvmodell med stängt underskåp. Enheten har kraftiga justerbara fötter ( $\pm 40$  mm).

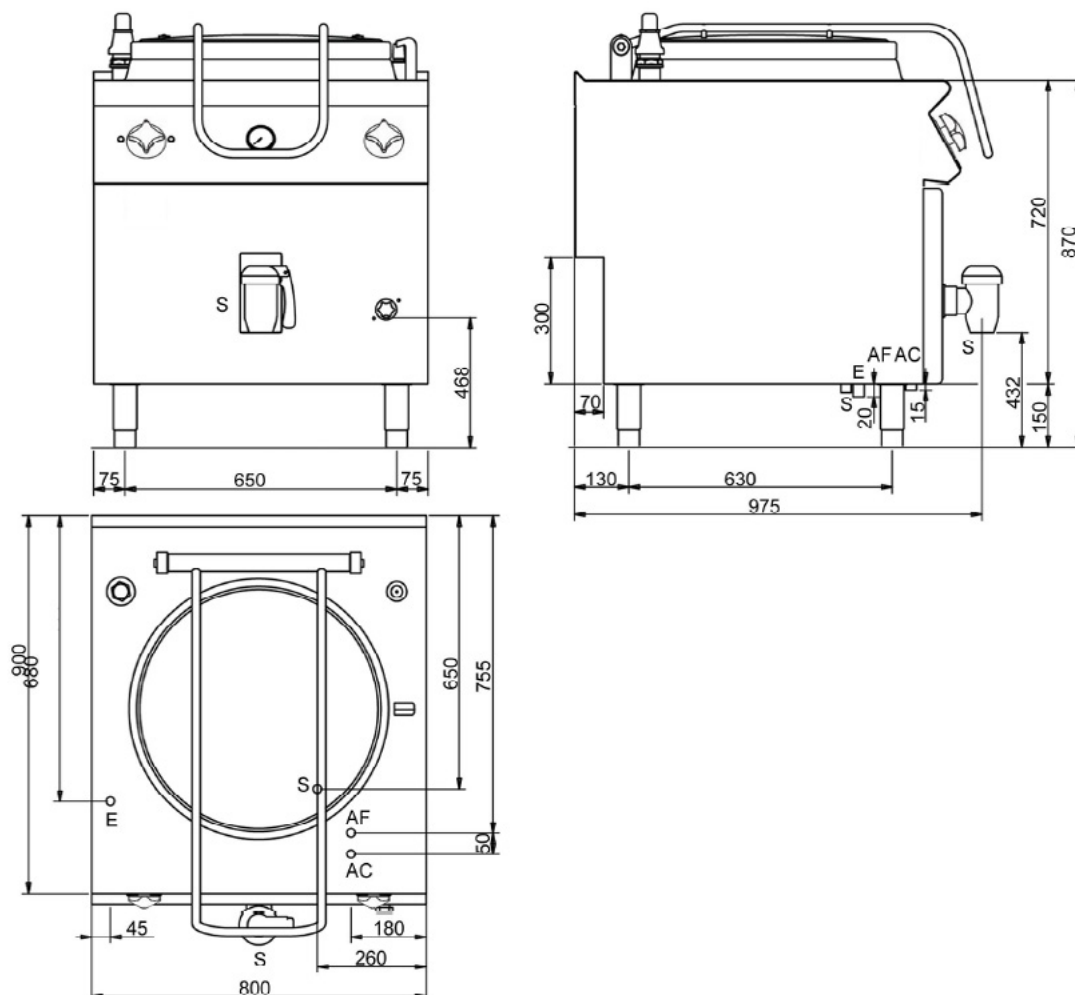
Tillbehör: Avställningskant, spisräcke, sidoavslutning med rundade hörn, tappkran, överhylla, lackering i valfri RAL-färg. Alla Mareno 90-enheter kan levereras insvetsade i samma toppskiva, hygientopp 2 mm.

### Tekniska specifikationer:

Effekt	21 kW
Anslutning el	400V 3N~ 50Hz AC
Rek. säkring	32 A
Rek. anslutningskabel	5×2,5 mm <sup>2</sup>
Anslutning gas	
CE-kategori gas	
Anslutning VA	1/2"
Dimension B×D×H	800×900×900 mm
Vikt bto/nto	100/-- kg



## Kokgryta NPI9-8E10v Installationsritning



### Symbolförklaring för installationsritning

- E – Elanslutning
- G – Gasanslutning
- KV – Kallvattenanslutning
- S – Avlopp

Rätt till tekniska ändringar förbehålles.  
 Alla anslutningar skall förses med avstängningsanordning nära enheten.  
 Jordfelsbrytare får inte användas på fast installerad utrustning.  
 Kabel av kvalitet RQQ/H05Z1Z1-F skall användas.  
 Installation skall utföras av behörig yrkesman.  
 Läs manualen före installation och driftstart.  
 Denna information gäller endast utrustning marknadsförd av Maskinkonstruktioner AB.