



## Kokgryta NPD9-6G5

Mareno kokgryta NPD9-6G5 har 50 liters kapacitet och 10,5 kW effekt, direktuppvärmd med brännare under kokkärlet, med elektrisk tändning. Enheten är utrustad med kall och varmvattenspåfyllning, som styrs från frontpanelen, samt att enheten har kraftig avtappningskran på fronten. Temperaturen regleras med gaskran. Levereras med 150 cm anslutningskabel.

### Effektiv och energisnål

Mareno kokgryta NPD9-6G5 är lämpad för varmhållning av vatten för matlagning samt kokning av pasta och grönsaker. Enheten har ett isolerat lock, öppning 90°, med balanserade gångjärn för enkel hantering. Kokgrytan är kraftigt isolerad vilket minskar energiförbrukningen. Överhettningsskyddet kan återställas från frontpanelen. Kokgrytans diameter är 40 cm.

### Lång livslängd

Mareno 90 kokgryta är tillverkad med kokgryta i polerat rostfritt stål. Även front och sidor är utförda i rostfritt stål, med 2 mm tjock rostfri toppskiva, vilket borgar för lång livslängd. Reglagen är utförda så de skyddas från såväl vatten som stötar. CE-godkänd för gasol och naturgas. Levereras med utförlig svensk manual.

### Placering och säkerhet

Mareno kokgryta NPD9-6G5 levereras som golvmödel med stängt underskåp. Enheten har kraftiga justerbara fötter ( $\pm 40$  mm).

Tillbehör: Avställningskant, spisräcke, sidoavslutning med rundade hörn, tappkran, överhylla, lackering i valfri RAL-färg. Alla Mareno 90-enheter kan levereras insvetsade i samma toppskiva, hygien topp 2 mm.

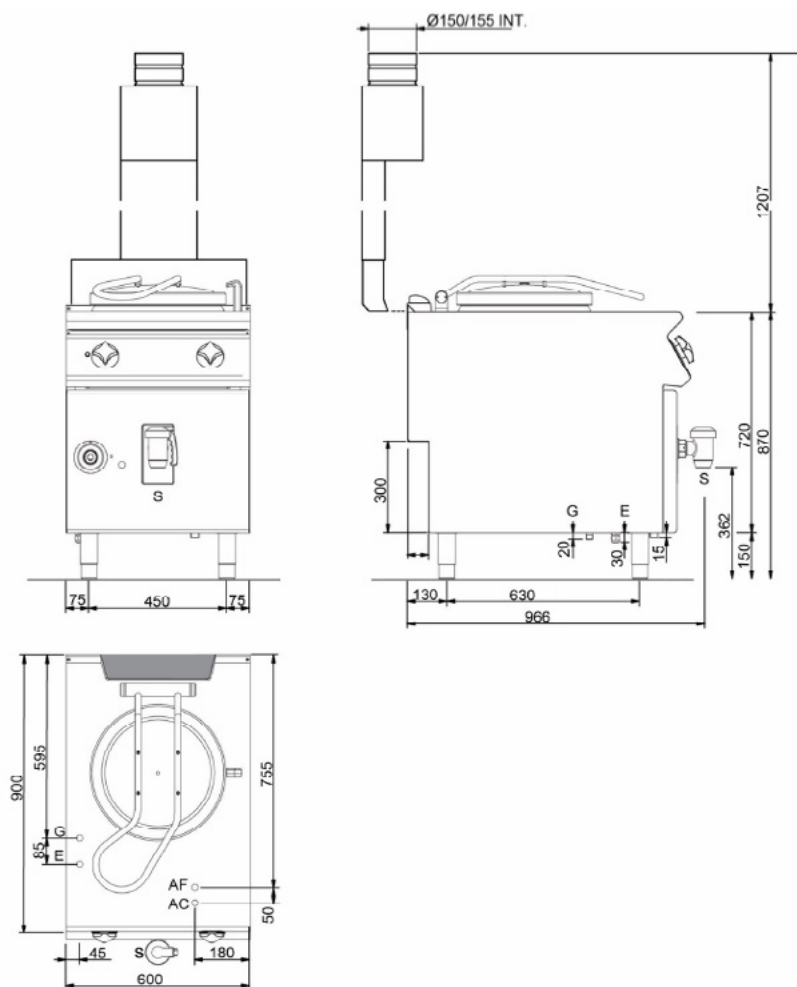
### Tekniska specifikationer:

Effekt	10,5 kW / 0,2 kW
Anslutning el	230V 1N~ 50Hz AC
Rek. säkring	6 A
Rek. anslutningskabel	3×1,5 mm <sup>2</sup>
Anslutning gas	1/2"
CE-kategori gas	II2H3B/P
Anslutning VA	1/2"
Dimension B×D×H	600×900×900 mm
Vikt bto/nto	78/-- kg



## Kokgryta NPD9-6G5

### Installationsritning



### Symbolförklaring för installationsritning

- E – Elanslutning
- G – Gasanslutning
- KV – Kallvattenanslutning
- S – Avlopp

Rätt till tekniska ändringar förbehålles.

Alla anslutningar skall förses med avstängningsanordning nära enheten.

Jordfelsbrytare får inte användas på fast installerad utrustning.

Kabel av kvalitet RQQ/H05Z1Z1-F skall användas.

Installation skall utföras av behörig yrkesman.

Läs manualen före installation och driftstart.

Denna information gäller endast utrustning marknadsförd av Maskinkonstruktioner AB.